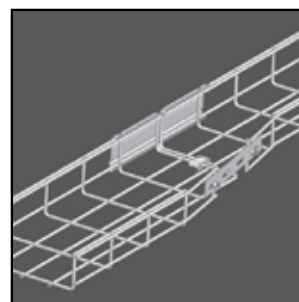
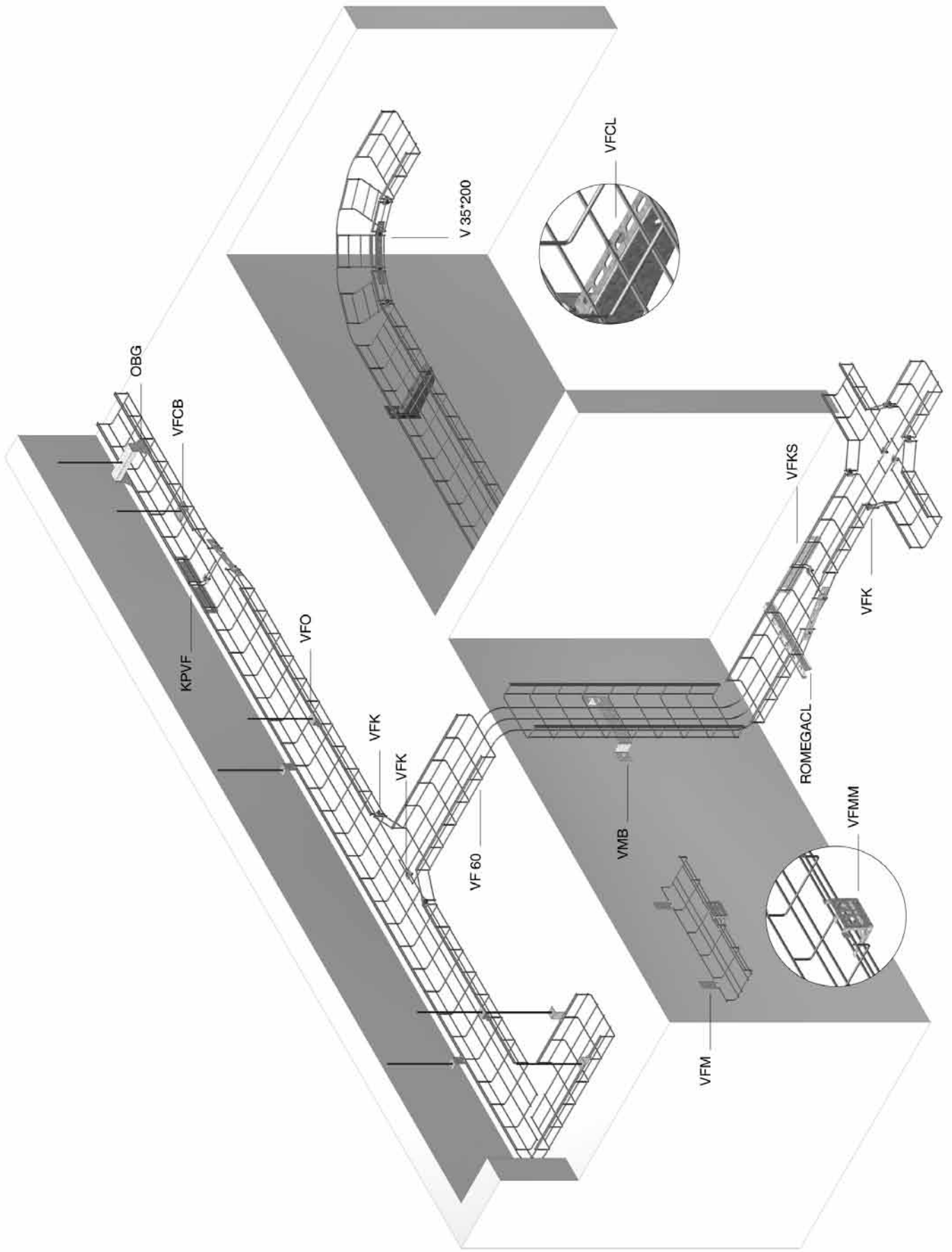


КАБЕЛЬНЫЕ ЛОТКИ ПРОВОЛОЧНЫЕ



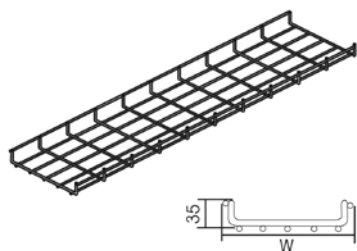
КАБЕЛЬНЫЕ ЛОТКИ ПРОВОЛОЧНЫЕ

	Описание системы	3-75
VFL		
VFL 35	Кабельный лоток проволочный	3-77
VFL 60	Кабельный лоток проволочный	3-78
VF		
VF 35	Лоток проволочный усиленный	3-79
VF 60	Лоток проволочный усиленный	3-80
VF 85	Лоток проволочный усиленный	3-81
VF 110	Лоток проволочный усиленный	3-82
КРЫШКА		
D	Крышка универсальная	3-82
ФИКСАТОРЫ КРЫШКИ		
DCLVF	Фиксаторы крышки	3-83
DCLVF 35	Фиксаторы крышки	3-83
АКСЕССУАРЫ		
VFO	Кронштейн потолочный (VF/VFL)	3-83
VFM	Кронштейн стеновой (VF/VFL)	3-84
VFMM	Кронштейн стеновой (VF/VFL)	3-84
VFMM 35	Кронштейн стеновой (VF/VFL)	3-84
VFCL	Фиксатор (VF/VFL)	3-85
VFCB	Пластина центрального подвеса (VF/VFL)	3-85
OBG	Траверса	3-86
VFVLB	Кронштейн напольный (VF/VFL)	3-86
ROMEGACL	Профиль несущий "snap-in"	3-87
LOMEGACL 150	Скоба стеновая VF/VFL	3-88
COMEGACL 170	Скоба потолочная VF/VFL	3-89
VMB	Кронштейн напольный/стеновой/подвесной	3-90
SLOS	Разделитель	3-91
VFSLOSCL	Клипса-защёлка разделителя	3-91
КРЕПЕЖНЫЕ ЭЛЕМЕНТЫ		
VFK	Комплект соединительных элементов (VF/VFL)	3-91
VFKG 30	Соединительный зажим (VF/VFL)	3-92
VFKK 25	Соединительный зажим (VF/VFL)	3-92
VFKS	Соединительный комплект (VF/VFL), усиленный	3-92
KPVF	Соединитель быстрой фиксации (VF/VFL)	3-93
KPVFL 35	Соединитель быстрой фиксации (VFL 35)	3-93
V 35*200	Соединитель	3-93
ИНСТРУМЕНТЫ		
VFKNIP	Ножницы для проволочных лотков	3-94
	Техническая информация	3-95



VFL 35

Кабельный лоток проволочный



Ячейка: 50 x 100 мм.
Диаметр поперечной проволоки: Ø 3,50 мм.
Диаметр продольной проволоки: Ø 4,50 мм.

Стандартное исполнение	Гальваническое цинковое покрытие
Вариант исполнения 1	Горячее цинкование
По запросу	Полиэфирное порошковое покрытие

HD	Артикул	↑ мм	↔ мм	↔ мм	↔ мм	кг/м	⊠	Наличие на складе	Ед. изм.
HD	VFL 30*065	30	65	-	3000	0,590	15	✓	м
HD	VFL 35*100	35	95	-	3000	0,620	30	✓	м
HD	VFL 35*150	35	146	-	3000	0,920	30	✓	м
HD	VFL 35*200	35	196	-	3000	0,960	30	✓	м
HD	VFL 35*250	35	245	-	3000	1,130	30	✓	м
HD	VFL 35*350	35	345	-	3000	1,460	30	✓	м
HD	VFL 35*450	35	445	-	3000	1,790	30	✓	м
HD	VFL 35*550	35	545	-	3000	2,130	30	✓	м

Для монтажа с:

HD	KPVFL 35	45	248	-	-	0,100	30	✓	шт.
HD	VFK	-	-	-	-	0,020	100	✓	шт.

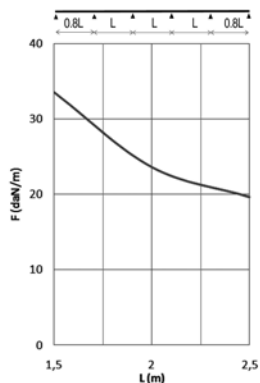
График допустимых нагрузок

В диаграмме представлены данные о равномерно распределенной допустимой нагрузке, применяемой к нескольким опорам. Они соответствуют IEC 61537 относительно 1/5 расстояния между опорами = 0,8x расстояния между опорами. Если соединитель размещается по середине пролета, уменьшение допустимых нагрузок на 0,7x нужно учитывать

F - максимально допустимая нагрузка (даН/м)

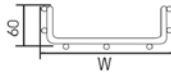
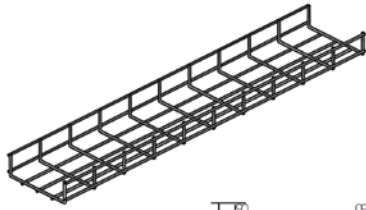
L - расстояние между опорами (м)

макс. деформация при изгибе (м) = L/100



VFL 60

Кабельный лоток проволочный



Ячейка: 50 x 100 мм.
 Диаметр поперечной проволоки: Ø 3,50 мм.
 Диаметр продольной проволоки: Ø 4,50 мм.

Стандартное исполнение	Гальваническое цинковое покрытие
Вариант исполнения 1	Горячее цинкование
По запросу	Полиэфирное порошковое покрытие

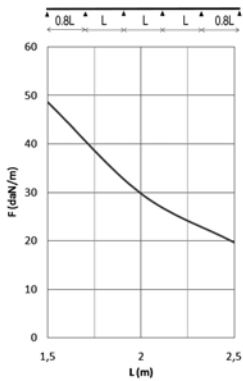
HD	Артикул	↑ мм	↔ мм	↔ мм	↔ мм	кг/м	⊠	Наличие на складе	Ед. изм.
HD	VFL 60*050	60	50	-	3000	0,620	30	✓	м
HD	VFL 60*100	60	96	-	3000	0,920	30	✓	м
HD	VFL 60*150	60	146	-	3000	0,960	30	✓	м
HD	VFL 60*200	60	197	-	3000	1,130	30	✓	м
HD	VFL 60*300	60	297	-	3000	1,460	30	✓	м
HD	VFL 60*400	60	397	-	3000	1,790	30	✓	м
HD	VFL 60*500	60	497	-	3000	2,130	30	✓	м

Для монтажа с:									
HD	VFK	-	-	-	-	0,020	100	✓	шт.
HD	VFKS	55	250	-	-	0,270	10	✓	шт.
HD	KPVF	51	248	-	-	0,100	30	✓	шт.

График допустимых нагрузок

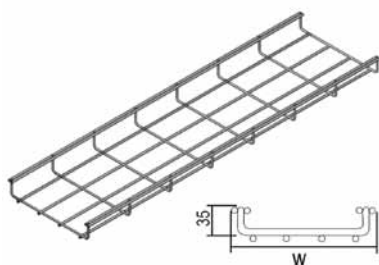
В диаграмме представлены данные о равномерно распределенной допустимой нагрузке, применяемой к нескольким опорам. Они соответствуют IEC 61537 относительно 1/5 расстояния между опорами = 0,8x расстояния между опорами. Если соединитель размещается по середине пролета, уменьшение допустимых нагрузок на 0,7x нужно учитывать

F - максимально допустимая нагрузка (даН/м)
 L - расстояние между опорами (м)
 макс. деформация при изгибе (м) = L/100



VF 35

Лоток проволочный усиленный



Ячейка: 50 x 100 мм.
Диаметр проволоки: Ø 4.50 мм.

Стандартное исполнение	Гальваническое цинковое покрытие
Вариант исполнения 1	Горячее цинкование
По запросу	Полиэфирное порошковое покрытие

HD	Артикул	↑ мм	↔ мм	↔ мм	↔ мм	кг/м	📦	Наличие на складе	Ед. изм.
HD	VF 35*100	35	96	-	3000	0,950	30		м
HD	VF 35*150	35	146	-	3000	1,270	30		м
HD	VF 35*200	35	196	-	3000	1,340	30		м
HD	VF 35*250	35	246	-	3000	1,530	30		м
HD	VF 35*350	35	346	-	3000	1,920	30		м
HD	VF 35*450	35	446	-	3000	2,300	30		м
HD	VF 35*550	35	546	-	3000	2,690	30		м

Для монтажа с:

HD	VFK	-	-	-	-	0,020	100	✓	шт.
----	-----	---	---	---	---	-------	-----	---	-----

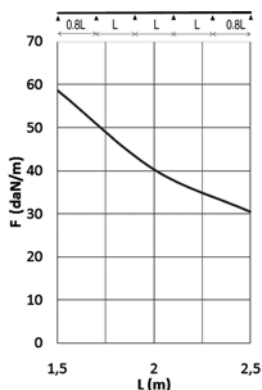
График допустимых нагрузок

В диаграмме представлены данные о равномерно распределенной допустимой нагрузке, применяемой к нескольким опорам. Они соответствуют IEC 61537 относительно 1/5 расстояния между опорами = 0,8x расстояния между опорами. Если соединитель размещается по середине пролета, уменьшение допустимых нагрузок на 0,7x нужно учитывать

F - максимально допустимая нагрузка (даН/м)

L - расстояние между опорами (м)

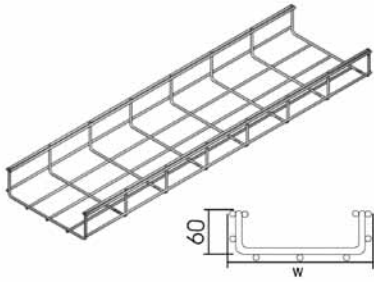
макс. деформация при изгибе (м) = L/100



VF 60

Лоток проволочный усиленный

Ячейка: 50 x 100 мм.
Диаметр проволоки: Ø 4.50 мм.



Стандартное исполнение	Гальваническое цинковое покрытие
Вариант исполнения 1	Горячее цинкование
По запросу	Полиэфирное порошковое покрытие

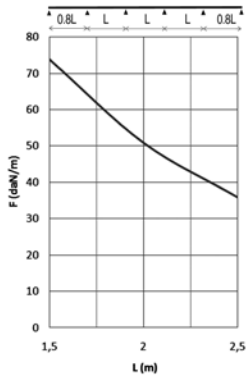
HD	Артикул	↑ мм	↔ мм	↔ мм	↔ мм	кг/м	⊠	Наличие на складе	Ед. изм.
HD	VF 60*050	60	50	-	3000	0,950	30	✓	м
HD	VF 60*100	60	97	-	3000	1,270	30	✓	м
HD	VF 60*150	60	147	-	3000	1,340	30	✓	м
HD	VF 60*200	60	197	-	3000	1,530	30	✓	м
HD	VF 60*300	60	297	-	3000	1,920	30	✓	м
HD	VF 60*400	60	397	-	3000	2,300	30	✓	м
HD	VF 60*500	60	497	-	3000	2,690	30	✓	м
HD	VF 60*600	60	597	-	3000	3,080	30	✓	м

Для монтажа с:									
HD	VFK	-	-	-	-	0,020	100	✓	шт.
HD	VFKS	55	250	-	-	0,270	10	✓	шт.
HD	KPVF	51	248	-	-	0,100	30	✓	шт.

График допустимых нагрузок

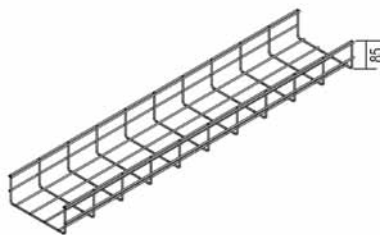
В диаграмме представлены данные о равномерно распределенной допустимой нагрузке, применяемой к нескольким опорам. Они соответствуют IEC 61537 относительно 1/5 расстояния между опорами = 0,8x расстояния между опорами. Если соединитель размещается по середине пролета, уменьшение допустимых нагрузок на 0,7x нужно учитывать

F - максимально допустимая нагрузка (даН/м)
L - расстояние между опорами (м)
макс. деформация при изгибе (м) = L/100



VF 85

Лоток проволочный усиленный



Ячейка: 50 x 100 мм.
Диаметр проволоки: Ø 4.50 мм.

Стандартное исполнение	Гальваническое цинковое покрытие
Вариант исполнения 1	Горячее цинкование
По запросу	Полиэфирное порошковое покрытие

HD	Артикул	↑ мм	↔ мм	↔ мм	↔ мм	кг/м	⊠	Наличие на складе	Ед. изм.
HD	VF 85*100	78	110	-	3000	1,340	30		м
HD	VF 85*150	85	146	-	3000	1,530	30		м
HD	VF 85*250	85	246	-	3000	1,920	30		м
HD	VF 85*350	85	346	-	3000	2,300	30		м
HD	VF 85*450	85	446	-	3000	2,690	30		м

Для монтажа с:

HD	VFK	-	-	-	-	0,020	100	✓	шт.
----	-----	---	---	---	---	-------	-----	---	-----

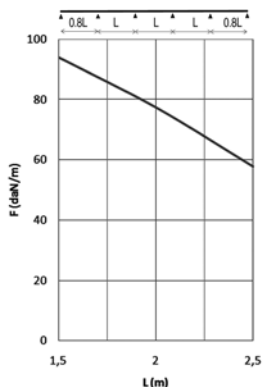
График допустимых нагрузок

В диаграмме представлены данные о равномерно распределенной допустимой нагрузке, применяемой к нескольким опорам. Они соответствуют IEC 61537 относительно 1/5 расстояния между опорами = 0,8x расстояния между опорами. Если соединитель размещается по середине пролета, уменьшение допустимых нагрузок на 0,7x нужно учитывать

F - максимально допустимая нагрузка (даН/м)

L - расстояние между опорами (м)

макс. деформация при изгибе (м) = L/100

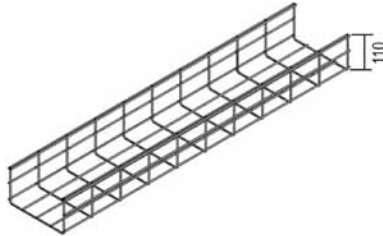


VF 110

Лоток проволочный усиленный

Ячейка: 50 x 100 мм.
Диаметр проволоки: Ø 4.50 мм.

Стандартное исполнение	Гальваническое цинковое покрытие
Вариант исполнения 1	Горячее цинкование
По запросу	Полиэфирное порошковое покрытие



HD	Артикул	↑ мм	↔ мм	↔ мм	↔ мм	кг/м	⊠	Наличие на складе	Ед. изм.
HD	VF 110*200	110	197	-	3000	1,920	30		м
HD	VF 110*300	110	297	-	3000	2,300	30		м
HD	VF 110*400	110	397	-	3000	2,690	30		м

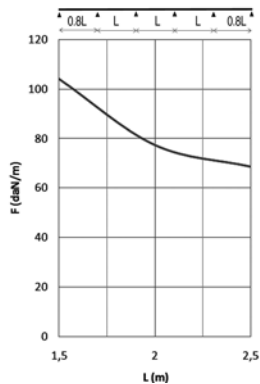
Для монтажа с:

HD	VFK	-	-	-	-	0,020	100	✓	шт.
----	------------	---	---	---	---	-------	-----	---	-----

График допустимых нагрузок

В диаграмме представлены данные о равномерно распределенной допустимой нагрузке, применяемой к нескольким опорам. Они соответствуют IEC 61537 относительно 1/5 расстояния между опорами = 0,8x расстояния между опорами. Если соединитель размещается по середине пролета, уменьшение допустимых нагрузок на 0,7x нужно учитывать

F - максимально допустимая нагрузка (даН/м)
L - расстояние между опорами (м)
макс. деформация при изгибе (м) = L/100

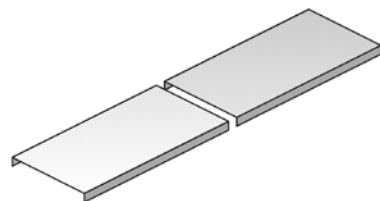


D

Крышка универсальная

Применяется для горизонтального и вертикального монтажа.
Крышка кабельного лотка с высотой борта 10 мм.

Стандартное исполнение	Сталь sendzimir
Вариант исполнения 1	Горячее цинкование
По запросу	Полиэфирное порошковое покрытие



HD	Артикул	↑ мм	↔ мм	↔ мм	↔ мм	кг/м	⊠	Наличие на складе	Ед. изм.
HD	D 050	10	50	-	3000	0,350	3	✓	м
HD	D 075	10	75	-	2000	0,500	10	✓	м
HD	D 100	10	100	-	2000	0,820	10	✓	м
HD	D 150	10	150	-	2000	1,170	10	✓	м
HD	D 200	10	200	-	2000	1,420	10	✓	м
HD	D 250	10	250	-	2000	1,850	10	✓	м
HD	D 300	10	300	-	2000	2,100	10	✓	м
HD	D 400	10	400	-	2000	4,150	10	✓	м
HD	D 500	10	500	-	2000	5,000	10	✓	м
HD	D 600	10	600	-	2000	5,650	10	✓	м

Для монтажа с:

-	DCLVF	-	-	-	-	0,005	100	✓	шт.
-	DCLVF 35	-	-	-	-	0,005	100	✓	шт.

Крышки шириной > 400 мм. поставляются с диагональными ребрами жесткости.

DCLVF**Фиксаторы крышки**

для VFL 60, VF 60, VF 80, VF 110.

Стандартное исполнение

Нержавеющая сталь

HD	Артикул	↑ мм	↔ мм	↔ мм	↔ мм	кг/шт.	📦	Наличие на складе	Ед. изм.
-	DCLVF	-	-	-	-	0,005	100	✓	шт.

Более подробные характеристики данного изделия приведены в конце главы.
2 шт. на метр.

DCLVF 35**Фиксаторы крышки**

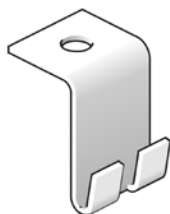
для VFL 35, VF 35.

Стандартное исполнение

Нержавеющая сталь

HD	Артикул	↑ мм	↔ мм	↔ мм	↔ мм	кг/шт.	📦	Наличие на складе	Ед. изм.
-	DCLVF 35	-	-	-	-	0,005	100	✓	шт.

Более подробные характеристики данного изделия приведены в конце главы.
2 шт. на метр. Не используется с лотком VFL 30*065.

VFO**Кронштейн потолочный (VF/VFL)**

Стандартное исполнение

Сталь sendzimir

Вариант исполнения 1

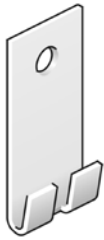
Горячее цинкование

По запросу

Полиэфирное порошковое покрытие

HD	Артикул	↑ мм	↔ мм	↔ мм	↔ мм	кг/шт.	📦	Наличие на складе	Ед. изм.
HD	VFO	-	-	-	-	0,030	48	✓	шт.

Используется для подвешивания на шпильке с использованием гаек М6 или М8.
Шпильки (ТМ 6 или ТМ 8) и гайки (М6 или М8) заказываются отдельно.

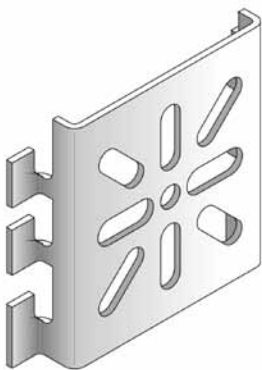
VFM
Кронштейн стеновой (VF/VFL)


Для крепления на стену.

Стандартное исполнение	Сталь sendzimir
Вариант исполнения 1	Горячее цинкование
По запросу	Полиэфирное порошковое покрытие

HD	Артикул	↑ мм	↔ мм	↔ мм	↔ мм	кг/шт.	⊞	Наличие на складе	Ед. изм.
HD	VFM	-	-	-	-	0,030	48	✓	шт.

Для лотка шириной не более 200 мм.

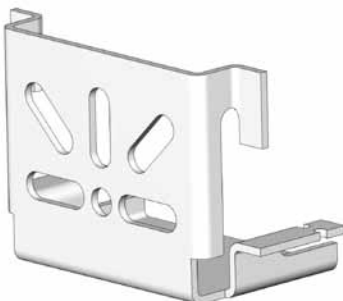
VFMM
Кронштейн стеновой (VF/VFL)


для VF 60 / VFL 60

Стандартное исполнение	Сталь sendzimir
Вариант исполнения 1	Горячее цинкование
По запросу	Полиэфирное порошковое покрытие

HD	Артикул	↑ мм	↔ мм	↔ мм	↔ мм	кг/шт.	⊞	Наличие на складе	Ед. изм.
HD	VFMM	75	-	-	-	0,090	30	✓	шт.

Более подробные характеристики данного изделия приведены в конце главы.

VFMM 35
Кронштейн стеновой (VF/VFL)


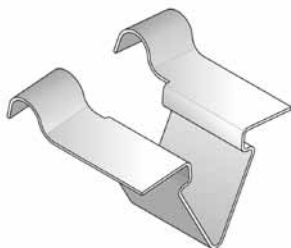
для VF 35 / VFL 35

Стандартное исполнение	Сталь sendzimir
Вариант исполнения 1	Горячее цинкование
По запросу	Полиэфирное порошковое покрытие

HD	Артикул	↑ мм	↔ мм	↔ мм	↔ мм	кг/шт.	⊞	Наличие на складе	Ед. изм.
HD	VFMM 35	57	-	-	-	0,120	30	✓	шт.

VFCL

Фиксатор (VF/VFL)



Для крепления проволочного лотка к кронштейну.

Стандартное исполнение

Гальваническое цинковое покрытие

HD	Артикул	↑ мм	↔ мм	↔ мм	↔ мм	кг/шт.	📦	Наличие на складе	Ед. изм.
-	VFCL	-	-	-	-	0,010	96	✓	шт.

VFСВ

Пластина центрального подвеса (VF/VFL)



Стандартное исполнение

Сталь sendzimir

Вариант исполнения 1

Горячее цинкование

По запросу

Полиэфирное порошковое покрытие

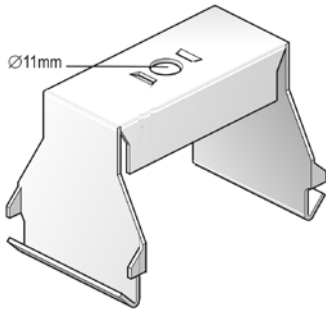
HD	Артикул	↑ мм	↔ мм	↔ мм	↔ мм	кг/комплект	📦	Наличие на складе	Ед. изм.
HD	VFСВ	-	-	-	-	0,070	30	✓	комплект

В комплекте 2 шт.

Может использоваться для проволочных лотков VFL/VF 35*100, VFL/VF 60*100 и VFL/VF 60*150. Используется для подвешивания на шпильке с использованием гаек М6 или М8.

OBG

Траверса



Возможна установка кабельного лотка с разделителем.

Стандартное исполнение	Сталь sendzimir
Вариант исполнения 1	Горячее цинкование
По запросу	Полиэфирное порошковое покрытие

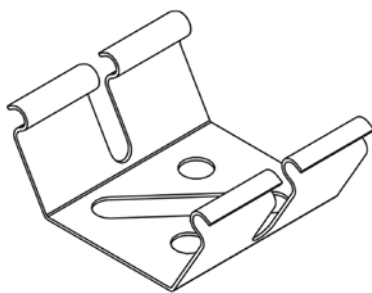
	Максимальная нагрузка (в кг.)
OBG 050	200
OBG 075	200
OBG 100	200
OBG 150	200
OBG 200	200
OBG 250	150
OBG 300	150
OBG 400	90

HD	Артикул	↑ мм	↔ мм	↔ мм	↔ мм	кг/шт.	📦	Наличие на складе	Ед. изм.
HD	OBG 050	64	55	-	-	0,100	12	✓	шт.
HD	OBG 075	64	80	-	-	0,130	12	✓	шт.
HD	OBG 100	64	105	-	-	0,140	12	✓	шт.
HD	OBG 150	64	155	-	-	0,190	12	✓	шт.
HD	OBG 200	64	205	-	-	0,220	12	✓	шт.
HD	OBG 250	64	255	-	-	0,270	12	✓	шт.
HD	OBG 300	64	305	-	-	0,310	6	✓	шт.
HD	OBG 400	64	405	-	-	0,390	6	✓	шт.

Крепится с помощью шпилек TIM 8 или TIM 10.

VFVLB

Кронштейн напольный (VF/VFL)



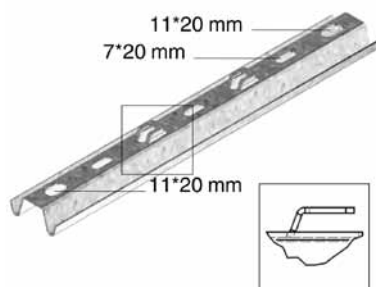
Стандартное исполнение	Гальваническое цинковое покрытие
------------------------	----------------------------------

HD	Артикул	↑ мм	↔ мм	↔ мм	↔ мм	кг/шт.	📦	Наличие на складе	Ед. изм.
-	VFVLB	-	-	-	-	0,030	30	✓	шт.

Минимум 2 шт. на метр при ширине 250 мм.
Начиная с ширины 300 мм., минимум 4 шт. на метр.

ROMEACCL

Профиль несущий "snap-in"



Используется для крепления к потолку при помощи шпилек TIM 8 или TIM 10, или непосредственно на пол.

Стандартное исполнение	Сталь sendzimir
Вариант исполнения 1	Горячее цинкование
По запросу	Полиэфирное порошковое покрытие

Длина	Максимальная нагрузка (в кг)
200	350
300	250
350	200
450	150
550	100

HD	Артикул	↑ мм	↔ мм	↔ мм	↔ мм	кг/шт.	📦	Наличие на складе	Ед. изм.
HD	ROMEACCL 200	-	-	-	200	0,220	12	✓	шт.
HD	ROMEACCL 300	-	-	-	300	0,320	12	✓	шт.
HD	ROMEACCL 350	-	-	-	350	0,370	12	✓	шт.
HD	ROMEACCL 450	-	-	-	450	0,480	12	✓	шт.
HD	ROMEACCL 550	-	-	-	550	0,590	12	✓	шт.

При монтаже на полу возможны следующие варианты сборки:

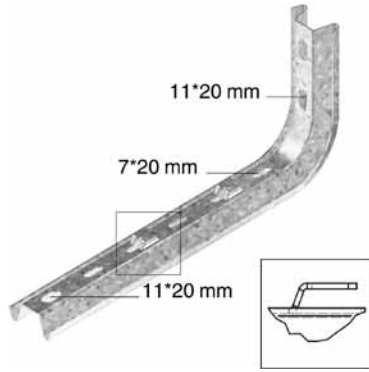
ROMEACCL 200: VF(L) 35*100, VF(L) 35*150, VF(L) 60*100, VL(F) 60*150, VF 85*100
 ROMEACCL 300: VF(L) 35*200
 ROMEACCL 350: VF(L) 35*250, VF(L) 60*200, VF(L) 60*300, VF 85*250, VF 110*200, VF 110*300
 ROMEACCL 450: VF(L) 35*350, VF(L) 60*400, VF 85*350, VF 110*400
 ROMEACCL 550: VF(L) 35*450, VF(L) 60*500, VF 85*450

При креплении к потолку с помощью шпилек возможны следующие варианты сборки:

ROMEACCL 200: VF(L) 35*100, VF(L) 60*100, VF 85*100
 ROMEACCL 300: VF(L) 35*150, VF(L) 35*200, VF(L) 60*150
 ROMEACCL 350: VF(L) 60*200, VF 110*200
 ROMEACCL 450: VF(L) 35*250, VF(L) 35*350, VF(L) 60*300, VF 85*250, VF 85*350, VF 110*300
 ROMEACCL 550: VF(L) 35*450, VF(L) 60*400, VF 85*350, VF 85*450, VF 110*400

LOMEGACL 150

Скоба стеновая VF/VFL



Стандартное исполнение	Сталь sendzimir
Вариант исполнения 1	Горячее цинкование
По запросу	Полиэфирное порошковое покрытие

Ширина	Максимальная нагрузка (в кг)
150	100
200	90
300	70
400	50

HD	Артикул	↑ мм	↔ мм	↔ мм	↔ мм	кг/шт.	📦	Наличие на складе	Ед. изм.
HD	LOMEGACL 150*150	145	195	-	-	0,330	12	✓	шт.
HD	LOMEGACL 150*200	145	245	-	-	0,380	12	✓	шт.
HD	LOMEGACL 150*300	145	345	-	-	0,480	12	✓	шт.
HD	LOMEGACL 150*400	145	445	-	-	0,590	6	✓	шт.

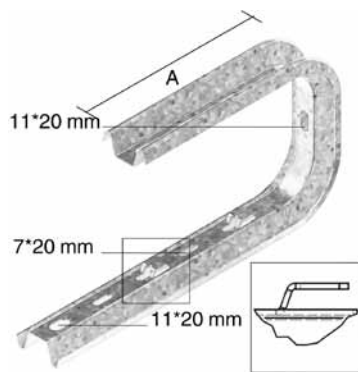
Фиксируется на:

LOMEGACL 150*150: VF(L) 35*100, VF(L) 35*150, VF(L) 60*100, VF(L) 60*150
 LOMEGACL 150*200: VF(L) 35*150, VF(L) 35*200, VF(L) 60*150, VF(L) 60*200
 LOMEGACL 150*300: VF(L) 35*200, VF(L) 35*250, VF(L) 60*200, VF(L) 60*300
 LOMEGACL 150*400: VF(L) 35*350, VF(L) 60*300, VF(L) 60*400

Во избежание деформации консоли при креплении используется VOMEGA.
 Максимальная нагрузка (в кг.): Равномерно распределенная на всю ширину кронштейнов.

COMEGACL 170

Скоба потолочная VF/VFL



Применяется для крепления непосредственно к потолку или с помощью шпилек TIM 8 или TIM 10

Стандартное исполнение	Сталь sendzimir
Вариант исполнения 1	Горячее цинкование
По запросу	Полиэфирное порошковое покрытие

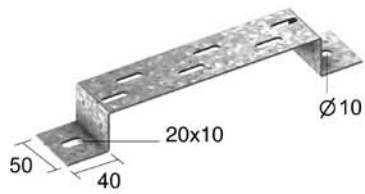
Ширина	Максимальная нагрузка (в кг)	A
150	60	147
200	60	172
300	50	222
400	40	272

HD	Артикул	↑ мм	↔ мм	↔ мм	↔ мм	кг/шт.	📦	Наличие на складе	Ед. изм.
HD	COMEGACL 170*150	170	182	-	-	0,460	12	✓	шт.
HD	COMEGACL 170*200	170	232	-	-	0,540	12	✓	шт.
HD	COMEGACL 170*300	170	332	-	-	0,700	12	✓	шт.
HD	COMEGACL 170*400	170	432	-	-	0,860	6	✓	шт.

Фиксируется на:

COMEGACL 170*150: VF(L) 35*100, VF(L) 35*150, VF(L) 60*100, VF(L) 60*150
 COMEGACL 170*200: VF(L) 35*150, VF(L) 60*150, VF(L) 60*200
 COMEGACL 170*300: VF(L) 35*200, VF(L) 35*250, VF(L) 60*200, VF(L) 60*300
 COMEGACL 170*400: VF(L) 35*350, VF(L) 60*300, VF(L) 60*400

Во избежание деформации консоли при креплении используется VOMEGA.
 Максимальная нагрузка (в кг.): Равномерно распределенная на всю ширину кронштейнов.

VMB
Кронштейн напольный/стеновой/подвесной


Используется в качестве напольного, стенового и подвесного кронштейна.

Максимальная нагрузка 200 кг.

Стандартное исполнение Сталь sendzimir

Вариант исполнения 1 Горячее цинкование

По запросу Полиэфирное порошковое покрытие

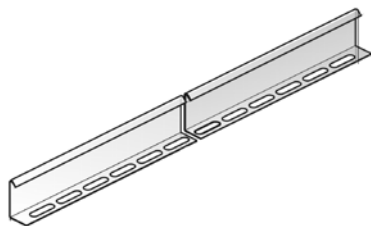
HD	Артикул	↑ мм	↔ мм	↔ мм	↔ мм	кг/шт.	📦	Наличие на складе	Ед. изм.
HD	VMB 100	40	100	-	-	0,190	30	✓	шт.
HD	VMB 150	40	150	-	-	0,220	30	✓	шт.
HD	VMB 200	40	200	-	-	0,260	30	✓	шт.
HD	VMB 300	40	300	-	-	0,330	30	✓	шт.
HD	VMB 400	40	400	-	-	0,390	30	✓	шт.
HD	VMB 500	40	500	-	-	0,460	30	✓	шт.
HD	VMB 600	40	600	-	-	0,530	30	✓	шт.

Более подробные характеристики данного изделия приведены в конце главы.

Для крепление лотка к напольным и подвесным кронштейнам используется фиксатор VFCL.
Для крепление лотка к стеновым кронштейнам используется соединительный комплект VFK.

SLOS

Разделитель



Стандартное исполнение	Сталь sendzimir
Вариант исполнения 1	Горячее цинкование
По запросу	Полиэфирное порошковое покрытие

HD	Артикул	↑ мм	↔ мм	↔ мм	↔ мм	кг/м	📦	Наличие на складе	Ед. изм.
HD	SLOS 35	35	-	-	3000	0,330	150	✓	м
HD	SLOS 60	60	-	-	3000	0,511	120	✓	м
HD	SLOS 85	85	-	-	3000	0,680	60	✓	м
HD	SLOS 110	110	-	-	3000	0,820	3	✓	м

Для монтажа с:									
HD	VFK	-	-	-	-	0,020	100	✓	шт.
-	VFSLOSCL	-	-	-	-	0,003	100	✓	шт.

Более подробные характеристики данного изделия приведены в конце главы.

Комплекты для крепления: 1 шт. на метр.

VFSLOSCL

Клипса-защёлка разделителя

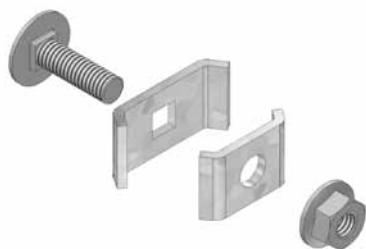


Стандартное исполнение	Пружинная сталь
------------------------	-----------------

HD	Артикул	↑ мм	↔ мм	↔ мм	↔ мм	кг/шт.	📦	Наличие на складе	Ед. изм.
-	VFSLOSCL	-	-	-	-	0,003	100	✓	шт.

VFK

Комплект соединительных элементов (VF/VFL)



Стандартное исполнение	Сталь sendzimir
Вариант исполнения 1	Горячее цинкование
По запросу	Полиэфирное порошковое покрытие

HD	Артикул	↑ мм	↔ мм	↔ мм	↔ мм	кг/шт.	📦	Наличие на складе	Ед. изм.
HD	VFK	-	-	-	-	0,020	100	✓	шт.

Более подробные характеристики данного изделия приведены в конце главы.

Комплект поставки включает соединительные зажимы с болтом RBK 6*20 и гайкой RM 6.

VFKG 30

Соединительный зажим (VF/VFL)

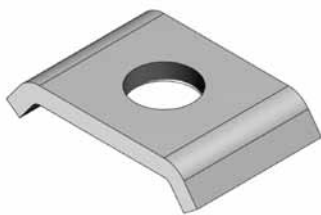


Стандартное исполнение	Сталь sendzimir
Вариант исполнения 1	Горячее цинкование
По запросу	Полиэфирное порошковое покрытие

HD	Артикул	↑ мм	↔ мм	↔ мм	↔ мм	кг/шт.	📦	Наличие на складе	Ед. изм.
HD	VFKG 30	-	30	-	-	0,020	200	✓	шт.

VFKK 25

Соединительный зажим (VF/VFL)



Стандартное исполнение	Сталь sendzimir
Вариант исполнения 1	Горячее цинкование
По запросу	Полиэфирное порошковое покрытие

HD	Артикул	↑ мм	↔ мм	↔ мм	↔ мм	кг/шт.	📦	Наличие на складе	Ед. изм.
HD	VFKK 25	-	25	-	-	0,020	200	✓	шт.

VFKS

Соединительный комплект (VF/VFL), усиленный



Для максимальной жёсткости и надёжности. Может использоваться только с VF 60 / VFL 60.

Стандартное исполнение	Сталь sendzimir
Вариант исполнения 1	Горячее цинкование
По запросу	Полиэфирное порошковое покрытие

HD	Артикул	↑ мм	↔ мм	↔ мм	↔ мм	кг/шт.	📦	Наличие на складе	Ед. изм.
HD	VFKS	55	250	-	-	0,270	10	✓	шт.

Поставляется в комплекте с 3-мя винтами RB 6*20, 3-мя гайками RM6 и 3-мя VFKG 30.

KPVF

Соединитель быстрой фиксации (VF/VFL)



Для быстрого монтажа без болтов и гаек. Может использоваться только с VFL 60 и VF 60.

Стандартное исполнение	Сталь sendzimir
Вариант исполнения 1	Горячее цинкование
По запросу	Полиэфирное порошковое покрытие

HD	Артикул	↑ мм	↔ мм	↔ мм	↔ мм	кг/шт.	📦	Наличие на складе	Ед. изм.
HD	KPVF	51	248	-	-	0,100	30	✓	шт.

KPVFL 35

Соединитель быстрой фиксации (VFL 35)



Применяется только с лотками типа VFL 35

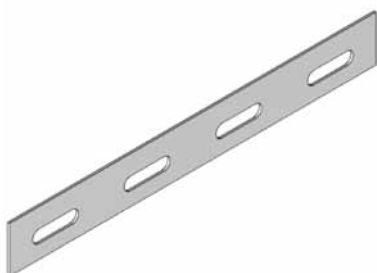
Стандартное исполнение	Сталь sendzimir
Вариант исполнения 1	Горячее цинкование
По запросу	Полиэфирное порошковое покрытие

HD	Артикул	↑ мм	↔ мм	↔ мм	↔ мм	кг/шт.	📦	Наличие на складе	Ед. изм.
HD	KPVFL 35	45	248	-	-	0,100	30	✓	шт.

Не используется с лотком VFL 30*065.

V 35*200

Соединитель



Стандартное исполнение	Сталь sendzimir
Вариант исполнения 1	Горячее цинкование
По запросу	Полиэфирное порошковое покрытие

HD	Артикул	↑ мм	↔ мм	↔ мм	↔ мм	кг/шт.	📦	Наличие на складе	Ед. изм.
HD	V 35*200	25	200	-	-	0,040	48	✓	шт.

VFKNIP
Ножницы для проволочных лотков

Ножницы с односторонней режущей кромкой

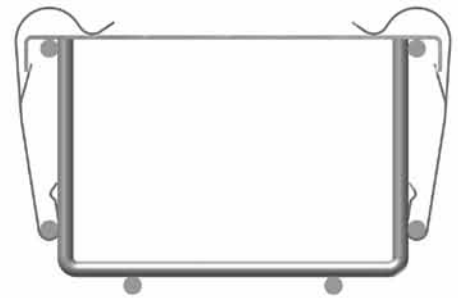
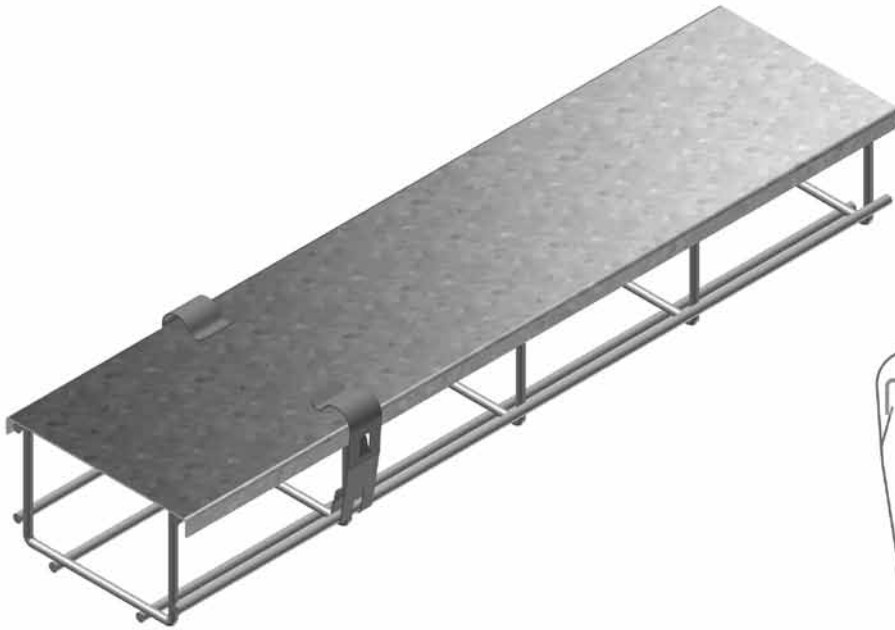
Стандартное исполнение



HD	Артикул	↑ мм	↔ мм	↔ мм	↔ мм	кг/шт.	📦	Наличие на складе	Ед. изм.
-	VFKNIP	-	-	-	-	0,750	1	✓	шт.

DCLVF

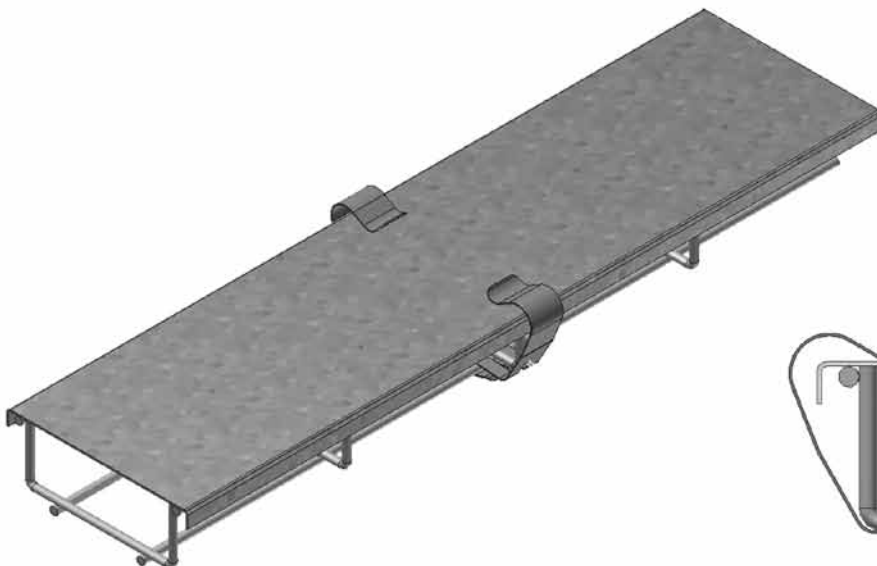
Принцип монтажа



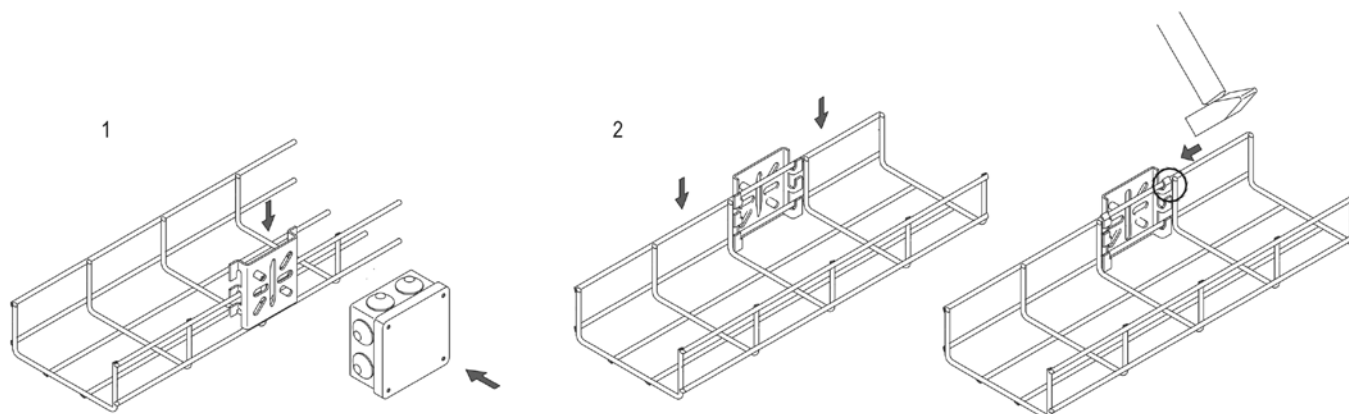
для VFL 60, VF 60, VF 80, VF 110.

DCLVF 35

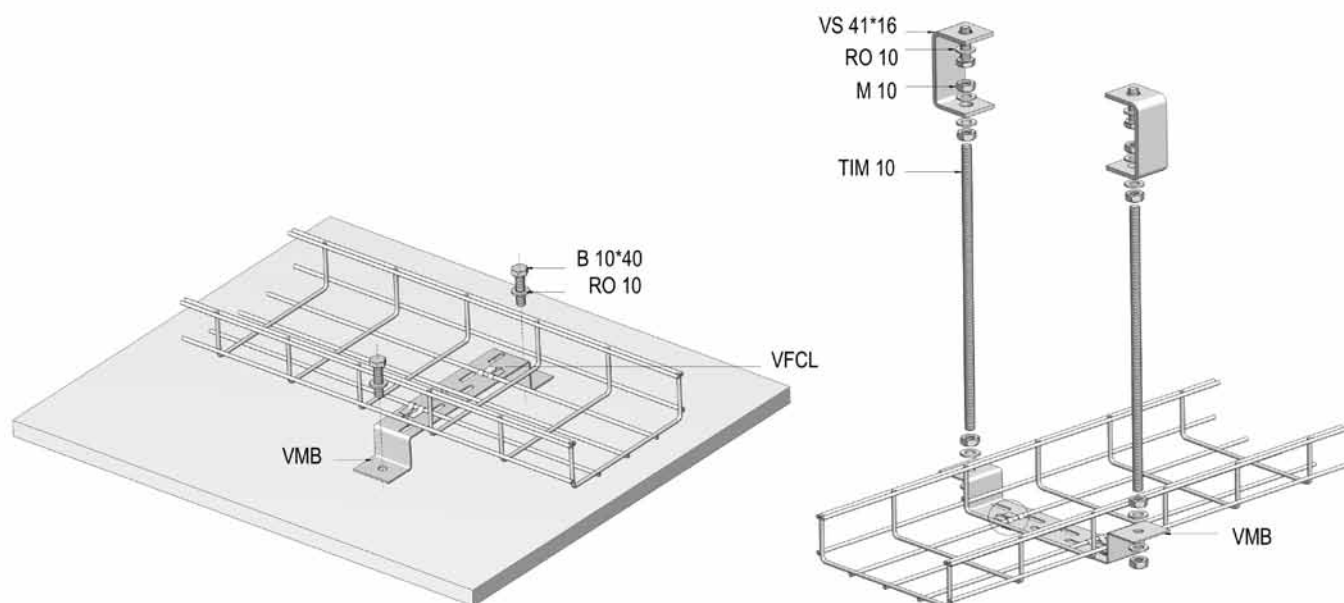
Принцип монтажа



для VFL 35, VF 35.

VFMM
Принцип монтажа


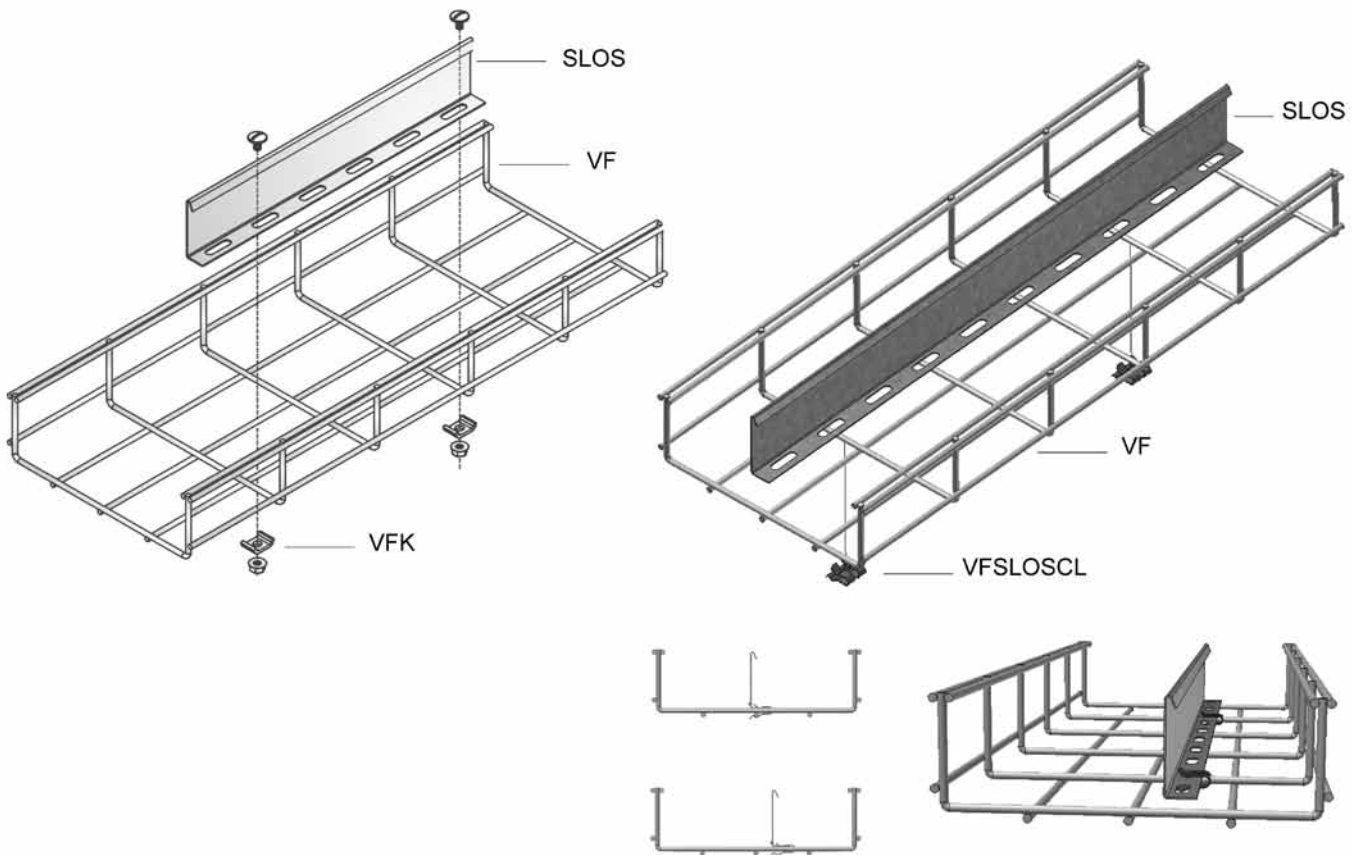
Для крепления разветвительных коробок и монтажа на стену.
Используется только с VFL 60 и VF 60.

VMB
Принцип монтажа


Используется в качестве напольного, стенового и подвесного кронштейна.
Для крепление лотка к напольным и подвесным кронштейнам используется фиксатор VFCL.
Для крепление лотка к стеновым кронштейнам используется соединительный комплект VFK.

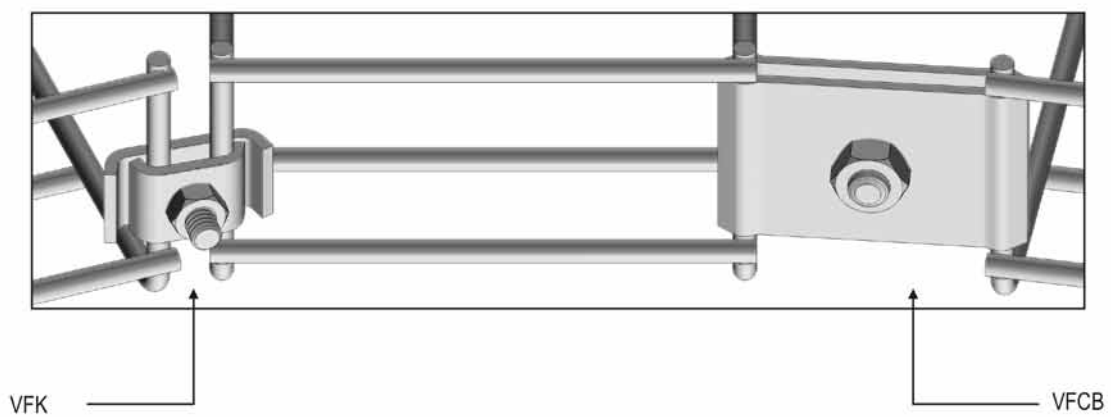
SLOS

Принцип монтажа

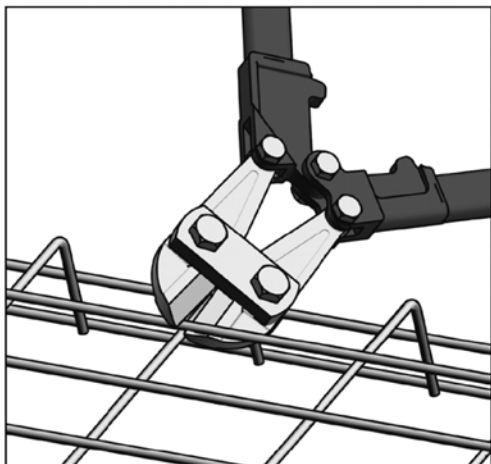


VFK

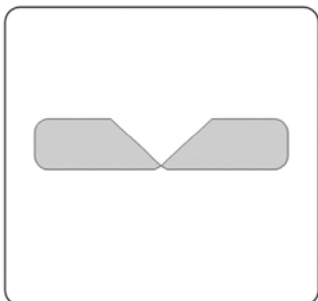
Принцип монтажа



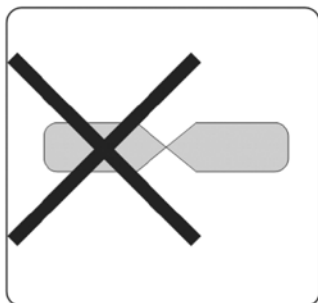
Как перерезать проволоку



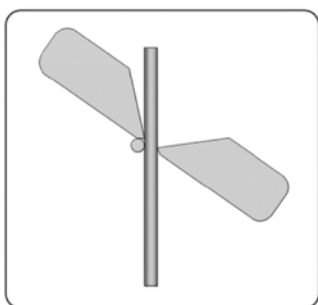
Форма проволочного лотка может быть изменена в соответствии с вашими требованиями. Для удаления частей металлической сетки мы рекомендуем использовать профессиональный набор инструмента с односторонней режущей кромкой (как показано на рисунке). Для того чтобы предотвратить возможное повреждение кабеля, следует обрезать проволоку по возможности ближе к узлам пересечения.



да
Односторонняя режущая кромка

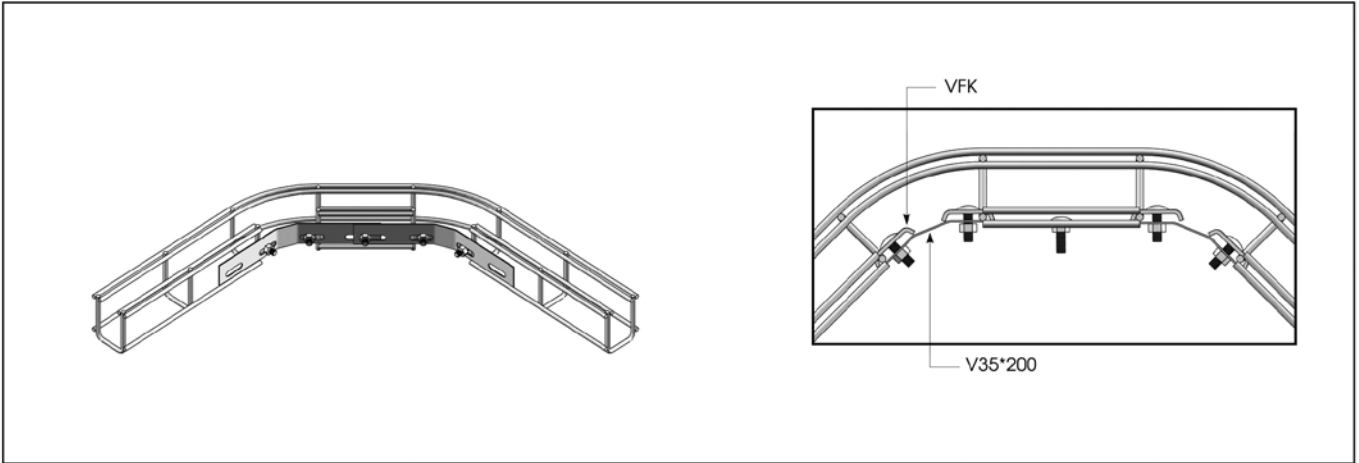


нет
Двусторонняя режущая кромка

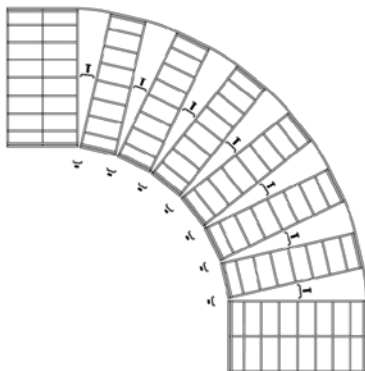
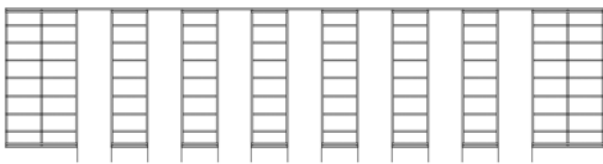
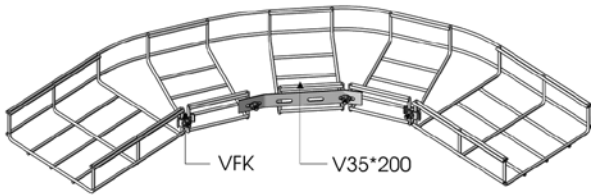


Размещение челюстей проволочных ножниц

Изгиб с БОЛЬШИМ радиусом

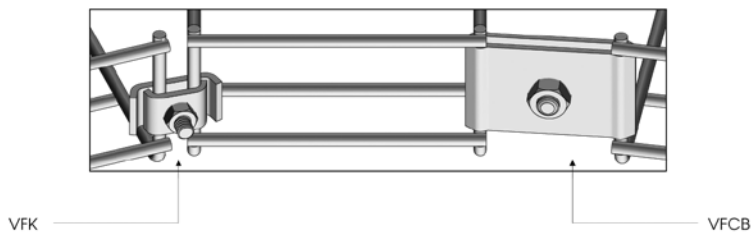


Ширина 100 - 550



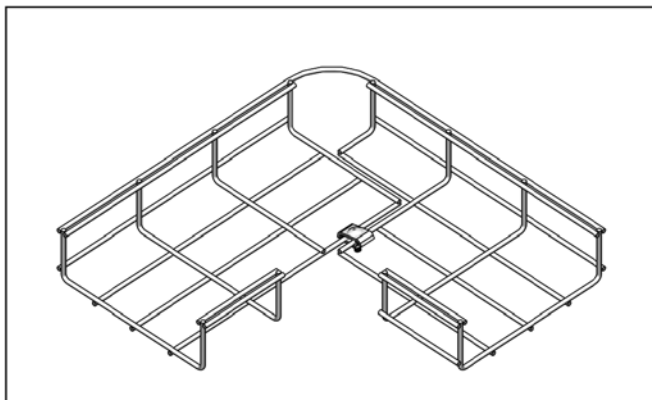
Ширина	Высота	Зоны	VFK	VFCB	V 35*200
100	35/60	3	2	2	1
150	35/60	3	4	-	1
200	35/60	4	4	-	1
250	35	5	6	-	1
300	60	5	5	-	-
350	35	6	6	-	-
400	60	7	7	-	-
450	35	8	8	-	-
500	60	9	9	-	-
550	35	10	10	-	-

Способы соединений

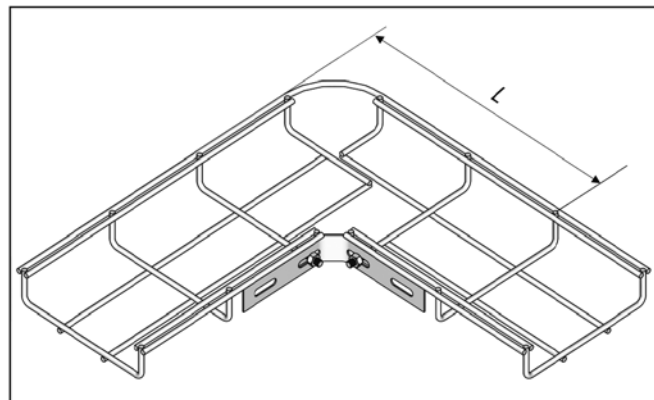


Изгиб с небольшим радиусом

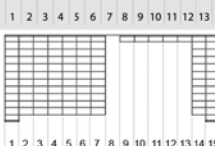
Method A



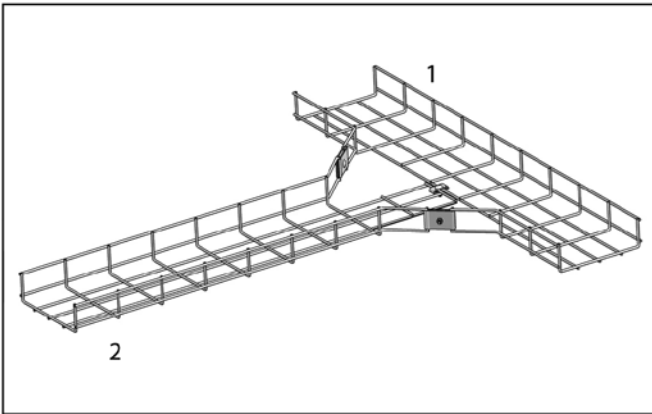
Method B



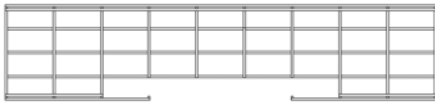
Ширина	Высота	VFK	V 35*200	Зоны	Смонтированные узлы	Метод	Длина
100	35/60	2	1			B	269,5
150	35	2	1			B	269,5
150	60	2	1			B	269,5
200	35	1	0			B	369,5
200	60	1	0			A	369,5
250	35	2	1			B	369,5
300	60	2	0			A	469,5
350	35	2	1			B	469,5
400	60	2	0			A	569,5
450	35	2	1			B	569,5
500	60	3	0			A	669,5
550	35	2	1			B	669,5
600	60	4	0			A	679,5



Т-образный

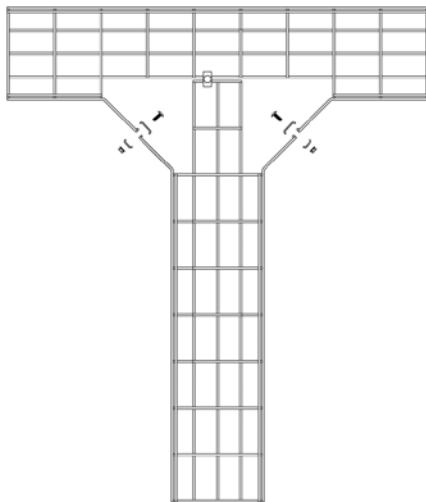


Проволочный лоток 1:



Проволочный лоток 2:

Пригодны лотки любой ширины

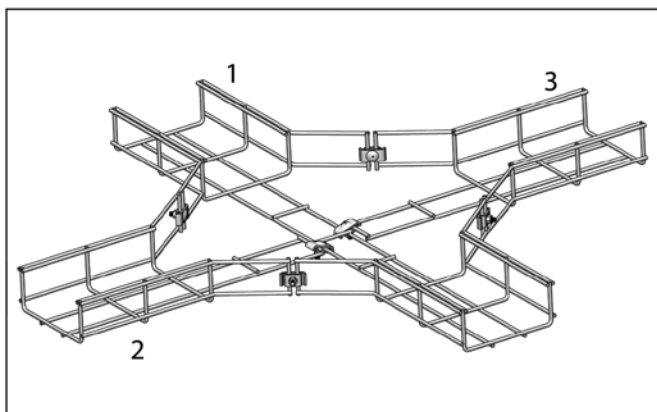


Ширина проволочного лотка 2	Количество зон для удаления	
	Днище	Борта
50	-	-
100	4	2
150	4	2
200	5	3
250	5	3
300	6	4
350	6	4
400	7	5
450	7	5
500	8	6
550	8	6

Т-образные ответвители изготавливаются удалением боковой части проволочного лотка 1 в соответствии с приведенными выше данными. Здесь же указаны все зоны, которые необходимо удалить в лотке 2.

Оставшиеся боковые части лотков соединяются друг с другом. Кабельные лотки монтируются посредством VFCB или VFK.

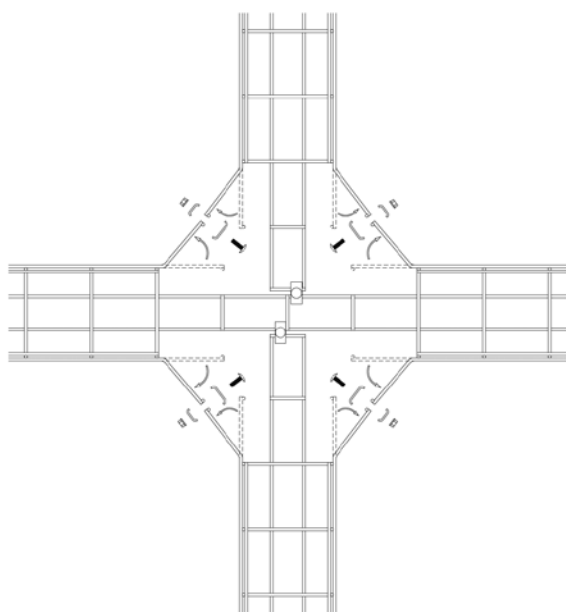
ОТВЕТВИТЕЛЬ КРЕСТООБРАЗНЫЙ



Проволочный лоток 1:



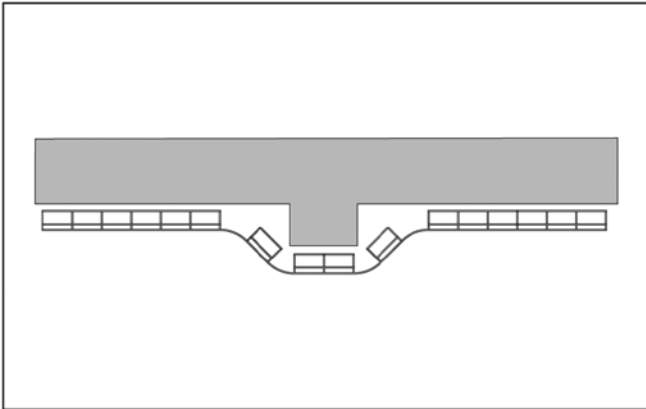
Проволочные лотки 2, 3:



Крестообразный ответвитель изготавливается аналогично Т-образному.

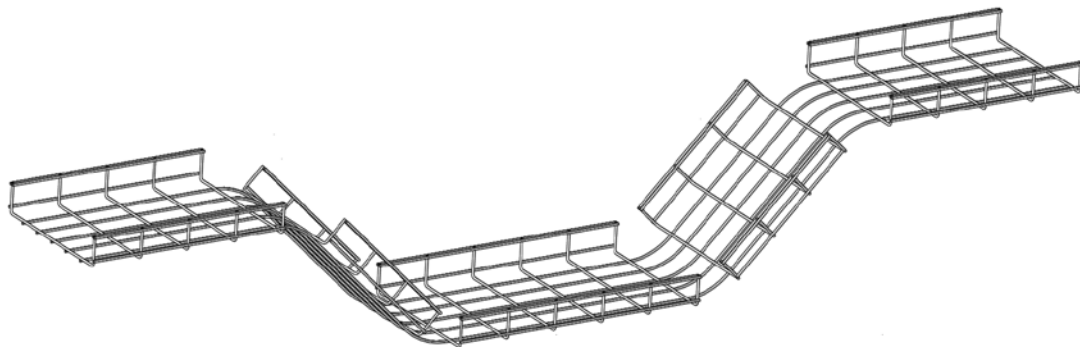
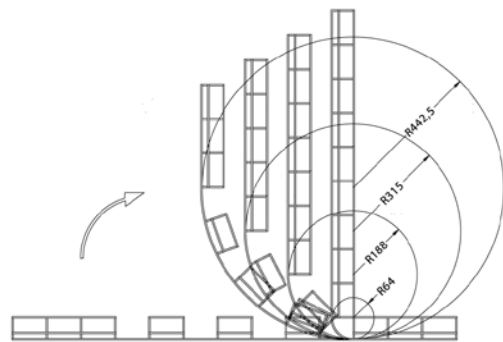
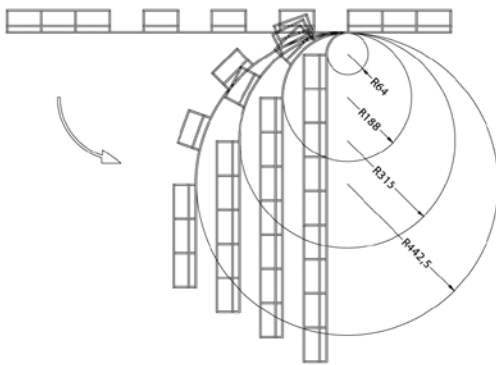
1. На участке лотка определенной длины удалить необходимое число элементов из основания и боковых частей лотка в соответствии с приведенными данными.
2. Удалить дно из лотков 2 и 3 аналогично способу, описанному для изготовления Т-образного ответвителя из второго лотка.
3. Согнуть борта лотков одинаково.
4. Соединить все концы лотков с помощью VFK, VFCB или V 35*200.

Прокладка лотков на различных уровнях

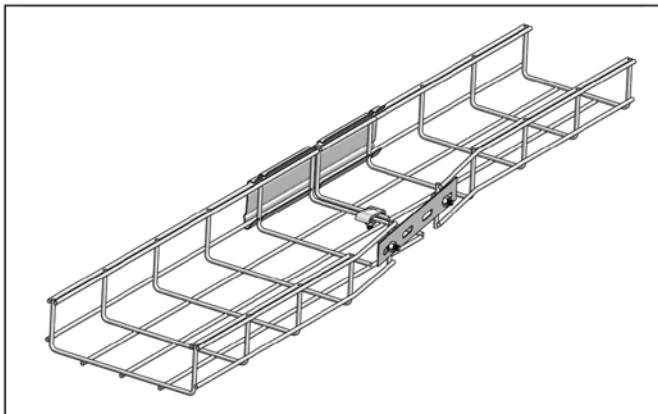


Можно обеспечить прокладку лотков на любых уровнях путем удаления соответствующих зон лотка и его сгибания до нужных размеров.
Высокая прочность конструкции достигается при использовании соединительных элементов V 35*200.

Резка и изгиб



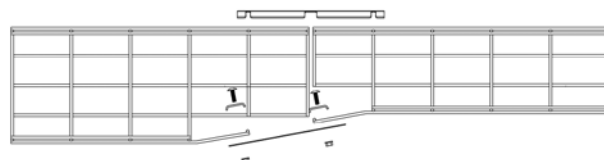
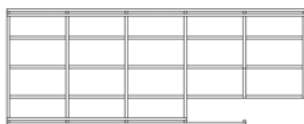
Переходник



Для соединения с секцией меньшего размера ширина проволочного лотка может быть уменьшена. Все операции состоят из нескольких простых этапов, позволяющих получить необходимый результат.

1. Удалить лишние зоны основания и боковой части лотка.
2. Согнуть боковую часть до требуемой ширины.
3. Соединить лотки с помощью KPVF, VFK и V 35*200.

Отличие в размерах на 50 мм



Отличие в размерах на 100 мм

