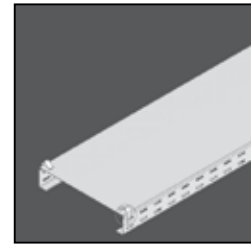
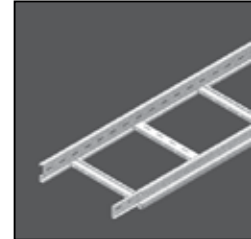


КАБЕЛЬНЫЕ ЛОТКИ ЛЕСТНИЧНОГО ТИПА

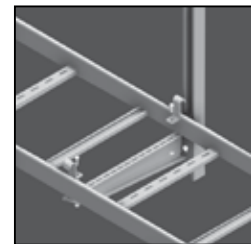
KL



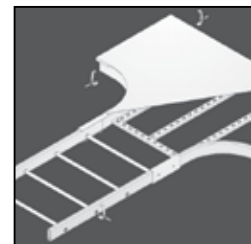
KLLI / KLL



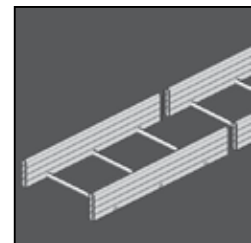
KS



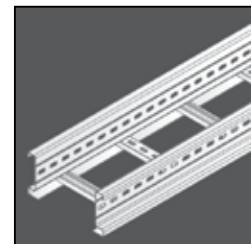
KLIE



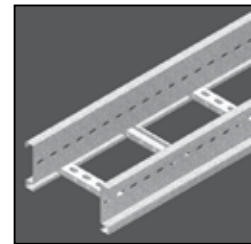
KLIS



KLIG



KLM / KLZ / KLW



## КАБЕЛЬНЫЕ ЛОТКИ ЛЕСТНИЧНОГО ТИПА

### KL

	Описание системы	4-113
<b>KL</b>		
KL 60	Кабельный лоток лестничного типа	4-115
KL 85	Кабельный лоток лестничного типа	4-116
KL 110	Кабельный лоток лестничного типа	4-117
<b>SKL</b>		
SKL 60	Вертикальный кабельный лоток лестничного типа	4-118
<b>КРЫШКА</b>		
D	Крышка универсальная	4-118
<b>ФИКСАТОРЫ КРЫШКИ</b>		
DCL	Фиксаторы крышки из нержавеющей стали	4-119
<b>АНСЕССУАРЫ</b>		
KLB	Угол горизонтальный (KL)	4-119
DIB	Крышка угла горизонтального	4-119
KLT	Ответвитель Т-образный (KL)	4-120
KLK	Ответвитель Х-образный (KL)	4-120
KLVB	Угол вертикальный изменяемый (KL)	4-121
AB 35*110	Кронштейн дистанционный	4-121
BK	Прижим лотковый (KL)	4-121
SLOS	Разделитель	4-122
<b>СОЕДИНИТЕЛИ</b>		
V 60*200	Соединитель	4-122
V 85*200	Соединитель	4-122
V 110*200	Соединитель	4-123
DS	Соединитель шарнирный	4-123
	Техническая информация	4-125

### KLL

	Описание системы	4-127
<b>KLL</b>		
KLLI 60	Кабельный лоток лестничного типа лёгкие с телескопическими концами серии "LIGHT"	4-129
KLLI 60*6	Кабельный лоток лестничного типа лёгкие с телескопическими концами серии "LIGHT"	4-130
KLL 85	Кабельный лоток лестничного типа лёгкие серии "LIGHT"	4-131
KLL 110	Кабельный лоток лестничного типа лёгкие серии "LIGHT"	4-132
KLL 110*6	Кабельный лоток лестничного типа серии "LIGHT"	4-133
<b>КРЫШКА</b>		
D	Крышка универсальная	4-134
<b>ФИКСАТОРЫ КРЫШКИ</b>		
KLLDK	Фиксатор крышки для лотков KLL	4-134
KLLABD	Держатель крышки регулируемый для лотков KLL	4-134
<b>АНСЕССУАРЫ</b>		
KLLB	Угол горизонтальный 90° для лотков KLL	4-135
DIB	Крышка угла горизонтального	4-135
KLLT	Ответвитель Т-образный для лотков KLL	4-136
DIT	Крышка ответвителя Т-образного	4-136
KLLX	Ответвитель Х-образный для лотков KLL	4-137
KLLVB	Угол вертикальный внешний 90° для лотков KLL	4-138
KLLSB	Угол вертикальный внутренний 90° для лотков KLL	4-139
KLLVSB	Секция вертикальная шарнирная для лотков KLL	4-140
KLLAHV	Крюк-ответвитель вертикальный для лотков KLL	4-141
KLLAH	Крюк-ответвитель горизонтальный для лотков KLL	4-141
KLLDSH	Шарнир горизонтальный для лотков KLL	4-141
KLLDSV	Шарнир вертикальный для лотков KLL	4-142
KLLVS	Редукция регулируемая для лотков KLL	4-142
KLLVST	Опора для крепления к полу для лотков KLL	4-142
KLLBK	Прижим лотковый для лотков KLL	4-143
AB 35*110	Кронштейн дистанционный	4-143
KLLDOP	Колпачёк защитный для лотков KLL	4-143
KLLKP	Соединитель лотковый для лотков KLL	4-144
SLOS	Разделитель	4-144
	Техническая информация	4-145

<b>KS</b>	Описание системы	4-149
<b>KS</b>		
KS 60	Кабельный лоток лестничного типа DAVID	4-151
<b>KSR</b>		
KSR 60	Кабельный лоток лестничного типа DAVID	4-152
<b>КРЫШКА</b>		
DI	Крышка	4-152
<b>ФИКСАТОРЫ КРЫШКИ</b>		
DAVIDKV	Фиксатор крышки (KS)	4-153
<b>АКСЕССУАРЫ</b>		
KS 90	Угол горизонтальный (KS)	4-153
DIB	Крышка угла горизонтального	4-153
KST	Ответвитель Т-образный (KS)	4-154
DIT	Крышка ответвителя Т-образного	4-154
KSX	Ответвитель Х-образный (KS)	4-155
KSVSB	Угол вертикальный изменяемый (KS)	4-155
NL	Шарнир вертикальный (KS)	4-155
DSKSH	Шарнир горизонтальный (KS)	4-156
VK 2	Кронштейн дистанционный (KS)	4-156
KK	Прижим лотковый (KS)	4-156
AP	Колпачок защитный (KS)	4-157
SLOS	Разделитель	4-157
<b>СОЕДИНИТЕЛИ</b>		
SSU	Соединитель лотковый (KS)	4-157
	Техническая информация	4-159
<b>KLIE</b>		
	Описание системы	4-161
<b>KLIE</b>		
KLIE	Кабельный лоток лестничного типа	4-163
<b>KLIEZ</b>		
KLIEZ	Кабельный лоток лестничного типа	4-164
<b>КРЫШКА</b>		
DI	Крышка	4-164
<b>ФИКСАТОР КРЫШКИ</b>		
DKI	Фиксатор крышки (KLIE)	4-165
<b>АКСЕССУАРЫ</b>		
KLIB	Угол горизонтальный (KLIE)	4-165
DIB	Крышка угла горизонтального	4-165
KLIT	Ответвитель Т-образный (KLIE)	4-166
DIT	Крышка ответвителя Т-образного	4-166
KLIX	Ответвитель Х-образный (KLIE)	4-167
KLIVSB	Угол вертикальный изменяемый (KLIE)	4-167
BP	Основание перфорированное	4-167
ABIE	Кронштейн стеновой (KLIE)	4-168
LVIRR	Редукция правая (KLIE)	4-168
LVIRL	Редукция левая (KLIE)	4-168
ANIE	Крюк-ответвитель (KLIE)	4-169
DSIV	Шарнир вертикальный (KLIE)	4-169
DSIH	Шарнир горизонтальный (KLIE)	4-169
VSIE	Опора для крепления к полу (KLIE)	4-170
BKIE 25	Прижим лотковый (KLIE)	4-170
BKIE 40	Прижим лотковый (KLIE)	4-170
BKID 25	Держатель SLOS (KLIE/KLIS)	4-171
DOPKLIE	Колпачок защитный (KLIE)	4-171
SLOS	Разделитель	4-171
<b>СОЕДИНИТЕЛИ</b>		
LVIE	Соединитель лотковый (KLIE)	4-172
	Техническая информация	4-173
<b>KLI SAMSON</b>		
	Описание системы	4-175
<b>KLIS</b>		
KLIS	Кабельный лоток лестничного типа SAMSON	4-177

<b>КРЫШКА</b>		
DI	Крышка	4-178
<b>ФИКСАТОР КРЫШКИ</b>		
DKIS	Фиксатор крыши (KLIS)	4-178
<b>АНСЕССУАРЫ</b>		
KLISB	Угол горизонтальный (KLIS)	4-178
KLIS T	Ответвитель Т-образный (KLIS)	4-179
KLIS X	Ответвитель Х-образный (KLIS)	4-179
KLISVSB	Угол вертикальный изменяемый (KLIS)	4-180
BP	Основание перфорированное	4-180
AHIS	Крюк-ответвитель (KLIS)	4-180
VSIS	Опора для крепления к полу (KLIS)	4-181
DSISV	Шарнир вертикальный (KLIS)	4-181
DSISH	Шарнир горизонтальный (KLIS)	4-181
BKIS	Прижим лотковый (KLIS)	4-182
BKID 25	Держатель SLOS (KLIE/KLIS)	4-182
SLOS	Разделитель	4-182
<b>СОЕДИНИТЕЛИ</b>		
LVIS	Соединитель лотковый (KLIS)	4-183
LVISS	Соединитель лотковый усиленный (KLIS)	4-183
<b>KLI GOLIATH</b>		
<b>KLIG</b>		
KLIG 100	Кабельный лоток лестничного типа GOLIATH	4-187
KLIG 150	Кабельный лоток лестничного типа GOLIATH	4-188
KLIGZ 150	Кабельный лоток лестничного типа GOLIATH	4-189
KLIG 200	Кабельный лоток лестничного типа GOLIATH	4-190
<b>КРЫШКА</b>		
DIG	Крышка (KLIG)	4-191
<b>ФИКСАТОР КРЫШКИ</b>		
DKIG	Фиксатор крыши (KLIG)	4-191
<b>АНСЕССУАРЫ</b>		
KLIGB	Угол горизонтальный (KLIG)	4-192
KLIG T	Ответвитель Т-образный (KLIG)	4-192
KLIG X	Ответвитель Х-образный (KLIG)	4-193
KLIGVSB	Угол вертикальный изменяемый (KLIG)	4-194
BP	Основание перфорированное	4-194
AHIG-VSIG	Крюк-ответвитель (KLIG)	4-195
DSIGV	Шарнир вертикальный (KLIG)	4-195
DSIGH	Шарнир горизонтальный (KLIG)	4-195
BKIG	Прижим лотковый (KLIG)	4-196
SLOS	Разделитель	4-196
<b>СОЕДИНИТЕЛИ</b>		
LVIG	Соединитель лотковый (KLIG)	4-196
LVIGS	Соединитель лотковый усиленный (KLIG)	4-197
<b>KLM</b>		
<b>KLM</b>		
KLM	Кабельный лоток лестничного типа для средних нагрузок серии "MEDIUM HEAVY"	4-201
<b>КРЫШКА</b>		
DIG	Крышка (KLIG)	4-202
<b>ФИКСАТОР КРЫШКИ</b>		
DKIG	Фиксатор крыши (KLIG)	4-202
KLMZWABD	Держатель крыши регулируемый для лотков KLM/KLZ/KLW	4-202
<b>АНСЕССУАРЫ</b>		
KLMB	Угол горизонтальный 90° для лотков KLM	4-203
KLMT	Ответвитель Т-образный для лотков KLM	4-203
KLMX	Ответвитель Х-образный для лотков KLM	4-204
KLMVB	Угол вертикальный внешний 90° для лотков KLM	4-204
KLMVB	Угол вертикальный внутренний 90° для лотков KLM	4-205
KLMVSB	Секция вертикальная шарнирная для лотков KLM	4-205
KLMAH	Крюк-ответвитель горизонтальный для лотков KLM	4-206
KLMAHV	Крюк-ответвитель вертикальный для лотков KLM	4-206
KLMDSH	Шарнир горизонтальный для лотков KLM	4-206
KLMDSV	Шарнир вертикальный для лотков KLM	4-207
KLMVST	Опора для крепления к полу для лотков KLM	4-207

KLMVS	Редукция регулируемая для лотков KLM	4-207
KLMZWAB	Кронштейн дистанционный для лотков KLM/KLZ/KLW	4-208
KLMZWBK	Прижим лотковый для лотков KLM/KLZ/KLW	4-208
KLMDOP	Колпачёк защитный для лотков KLM	4-208
KLMKP	Соединитель лотковый для лотков KLM	4-209
BP	Основание перфорированное	4-209
SLOS	Разделитель	4-209
	Техническая информация	4-211

## KLZ

<b>KLZ</b>		
KLZ	Кабельный лоток лестничного типа для больших нагрузок серии "HEAVY"	4-217
<b>КРЫШКА</b>		
DIG	Крышка (KLIG)	4-218
<b>ФИКСАТОР КРЫШКИ</b>		
DKIG	Фиксатор крышки (KLIG)	4-218
KLMZWABD	Держатель крышки регулируемый для лотков KLM/KLZ/KLW	4-218
<b>АНСЕССУАРЫ</b>		
KLZB	Угол горизонтальный 90° для лотков KLZ	4-219
KLZT	Ответвитель Т-образный для лотков KLZ	4-219
KLZX	Ответвитель Х-образный для лотков KLZ	4-220
KLZVB	Угол вертикальный внешний 90° для лотков KLZ	4-220
KLZSB	Угол вертикальный внутренний 90° для лотков KLZ	4-221
KLZVSB	Секция вертикальная шарнирная для лотков KLZ	4-221
KLZAH	Крюк-ответвитель горизонтальный для лотков KLZ	4-222
KLZAHV	Крюк-ответвитель вертикальный для лотков KLZ	4-222
KLZDSH	Шарнир горизонтальный для лотков KLZ	4-222
KLZDSV	Шарнир вертикальный для лотков KLZ	4-223
KLZVST	Опора для крепления к полу для лотков KLZ	4-223
KLZVS	Редукция регулируемая для лотков KLZ	4-223
KLMZWAB	Кронштейн дистанционный для лотков KLM/KLZ/KLW	4-224
KLMZWBK	Прижим лотковый для лотков KLM/KLZ/KLW	4-224
KLZDOP	Колпачёк защитный для лотков KLZ	4-224
KLZKP	Соединитель лотковый для лотков KLZ	4-225
BP	Основание перфорированное	4-225
SLOS	Разделитель	4-225
	Техническая информация	4-227

## KLW

<b>KLW</b>		
KLW	Кабельный лоток лестничного типа для больших расстояний между опорами серии "WIDE SPAN"	4-231
<b>КРЫШКА</b>		
DIG	Крышка (KLIG)	4-232
<b>ФИКСАТОР КРЫШКИ</b>		
DKIG	Фиксатор крышки (KLIG)	4-232
KLMZWABD	Держатель крышки регулируемый для лотков KLM/KLZ/KLW	4-232
<b>АНСЕССУАРЫ</b>		
KLWB	Угол горизонтальный 90° для лотков KLW	4-233
KLWT	Ответвитель Т-образный для лотков KLW	4-233
KLWX	Ответвитель Х-образный для лотков KLW	4-234
KLWVB	Угол вертикальный внешний 90° для лотков KLW	4-234
KLWSB	Угол вертикальный внутренний 90° для лотков KLW	4-235
KLWVSB	Секция вертикальная шарнирная для лотков KLW	4-235
KLWAH	Крюк-ответвитель горизонтальный для лотков KLW	4-236
KLWAHV	Крюк-ответвитель вертикальный для лотков KLW	4-236
KLWDSH	Шарнир горизонтальный для лотков KLW	4-236
KLWDSV	Шарнир вертикальный для лотков KLW	4-237
KLWVST	Опора для крепления к полу для лотков KLW	4-237
KLWVS	Редукция регулируемая для лотков KLW	4-237
KLMZWAB	Кронштейн дистанционный для лотков KLM/KLZ/KLW	4-238
KLMZWBK	Прижим лотковый для лотков KLM/KLZ/KLW	4-238
KLWDOP	Колпачёк защитный для лотков KLW	4-238
KLWKP	Соединитель лотковый для лотков KLW	4-239
BP	Основание перфорированное	4-239
SLOS	Разделитель	4-239
	Техническая информация	4-241

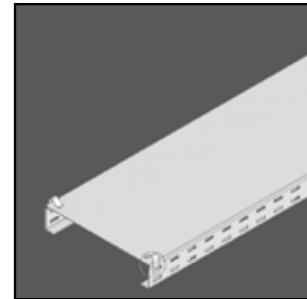
**КАБЕЛЬНЫЕ ЗАЖИМЫ**

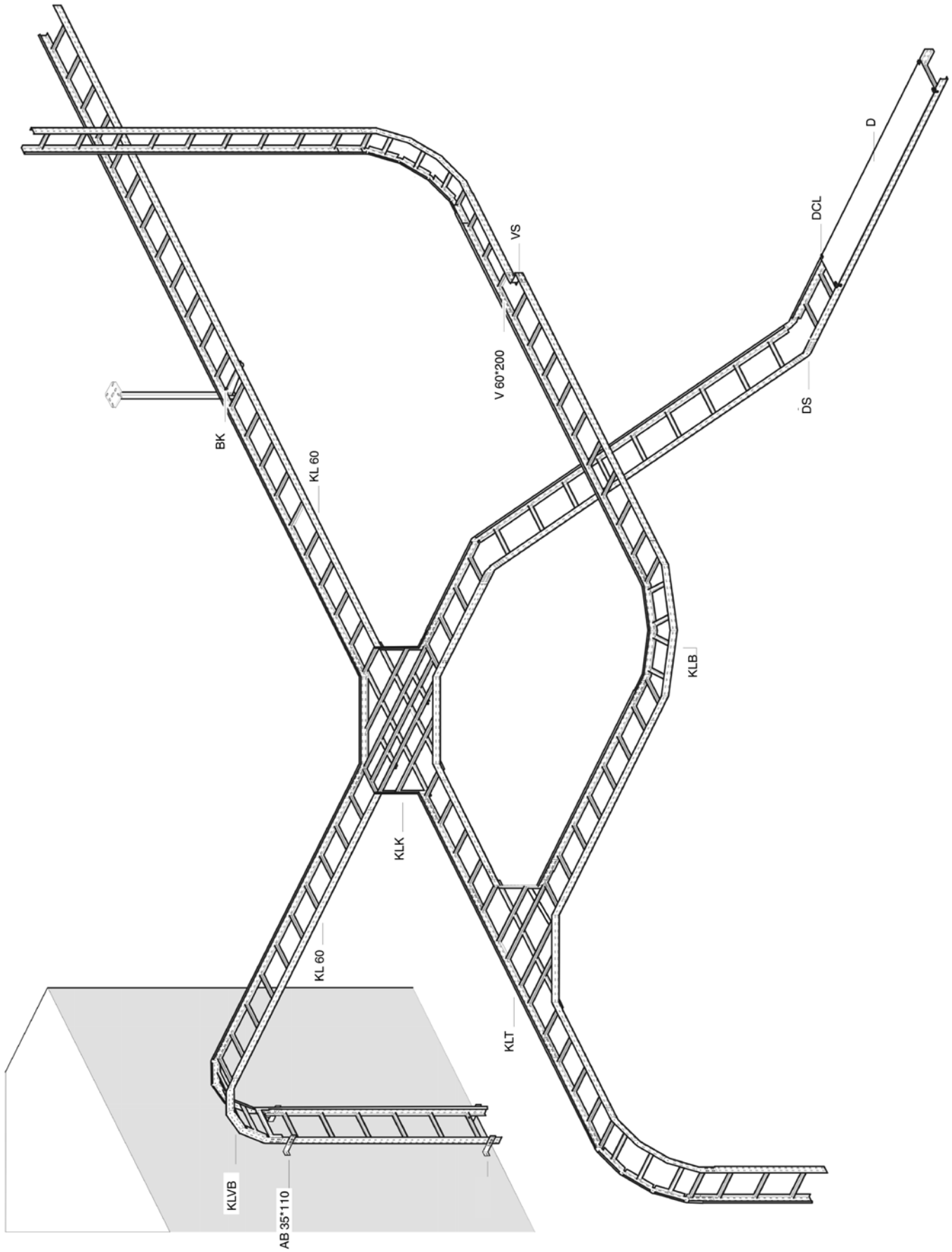
<b>КАБЕЛЬНЫЕ ЗАЖИМЫ</b>		
H1	Зажим кабельный для одного кабеля	4-244
RU1	Зажим кабельный для одного кабеля	4-244
H2	Зажим кабельный для двух кабелей	4-245
RU2	Зажим кабельный для двух кабелей	4-245

## КАБЕЛЬНЫЕ ЛОТКИ ЛЕСТНИЧНОГО ТИПА

---

KL



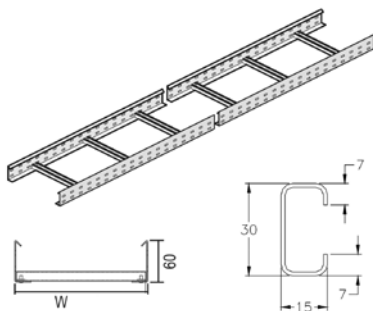


4



## KL 60

## Кабельный лоток лестничного типа



Лонжероны: перфорированный L-образный профиль  
 Перекладки из С-образного профиля

Полезная внутренняя высота	45 мм.
Расстояние между перекладками	300 мм.
Стандартное исполнение	Сталь sendzimir
Вариант исполнения 1	Горячее цинкование
По запросу	Полиэфирное порошковое покрытие

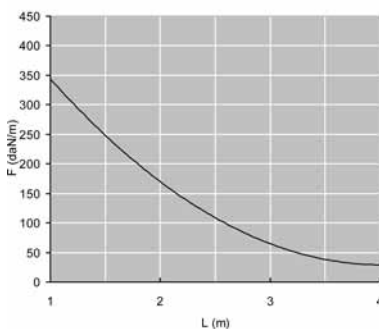
HD	Артикул	↑ мм	↔ мм	↔ мм	↔ мм	кг/м	⊠	Наличие на складе	Ед. изм.
HD	KL 60*200	60	200	-	3000	2,370	24	✓	м
HD	KL 60*300	60	300	-	3000	2,570	24	✓	м
HD	KL 60*400	60	400	-	3000	2,770	24	✓	м
HD	KL 60*500	60	500	-	3000	2,970	24	✓	м
HD	KL 60*600	60	600	-	3000	3,200	24	✓	м

Для монтажа с:

HD	V 60*200	50	200	-	-	0,080	48	✓	шт.
HD	VM 6*10	-	-	M6	10	0,010	250	✓	шт.

## График допустимых нагрузок

График действителен для KL 60. В диаграмме представлены данные о равномерно распределенной допустимой нагрузке, применяемой к нескольким опорам. Они соответствуют IEC 61537 / 10.3.3, вид испытаний III относительно 1/5 расстояния между опорами.



F - максимально допустимая нагрузка (даН/м)

L - расстояние между опорами (м)

макс. деформация при изгибе (м) = L/100

1 даН/м = 1 кг/м

## Характеристики

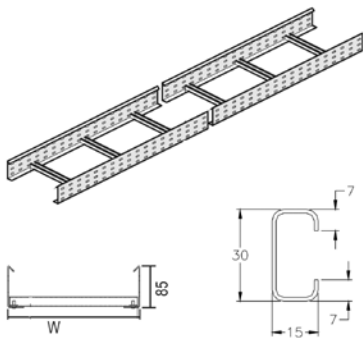
- легкие по весу
- прочные
- фиксация разделителя SLOS 35 в кабельном лотке лестничного типа осуществляется с помощью фасонной гайки GM 6 и винта RB 6\*10
- все соединительные элементы листового кабельного лотка также применимы к данному лотку лестничного типа
- в случае разрезания лотка лестничного типа не нужно делать какие-либо отверстия для соединения.

## Техническая информация

Лонжероны выполнены из L-образного профиля с закруглёнными кромками бортов. Перфорация по всей длине лонжерона. Перекладки выполнены из С-образного профиля и располагаются в лонжеронах с интервалом в 300 мм. Крепление методом «клинч». Отверстия перекладок направлены вверх.

**KL 85**

**Кабельный лоток лестничного типа**



Лонжероны: перфорированный L-образный профиль  
 Перекладки из С-образного профиля

Полезная внутренняя высота	70 мм.
Расстояние между перекладками	300 мм.
Стандартное исполнение	Сталь sendzimir
Вариант исполнения 1	Горячее цинкование
По запросу	Полиэфирное порошковое покрытие

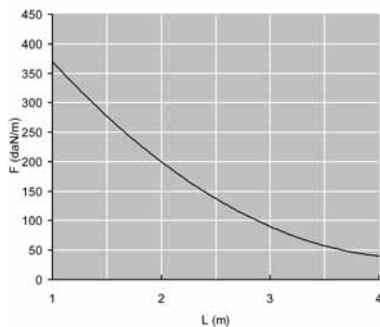
HD	Артикул	↑ мм	↔ мм	↔ мм	↔ мм	кг/м	📦	Наличие на складе	Ед. изм.
HD	<b>KL 85*200</b>	85	200	-	3000	2,770	18		м
HD	<b>KL 85*300</b>	85	300	-	3000	2,970	18		м
HD	<b>KL 85*400</b>	85	400	-	3000	3,170	18		м
HD	<b>KL 85*500</b>	85	500	-	3000	3,370	18		м
HD	<b>KL 85*600</b>	85	600	-	3000	3,600	18		м

Для монтажа с:

HD	<b>V 85*200</b>	75	200	-	-	0,130	48	✓	шт.
HD	<b>VM 6*10</b>	-	-	M6	10	0,010	250	✓	шт.

**График допустимых нагрузок**

График действителен для KL 85. В диаграмме представлены данные о равномерно распределенной допустимой нагрузке, применяемой к нескольким опорам. Они соответствуют IEC 61537 / 10.3.3, вид испытаний III относительно 1/5 расстояния между опорами.



F - максимально допустимая нагрузка (даН/м)

L - расстояние между опорами (м)

макс. деформация при изгибе (м) = L/100μ

1 даН/м = 1 кг/м

**Характеристики**

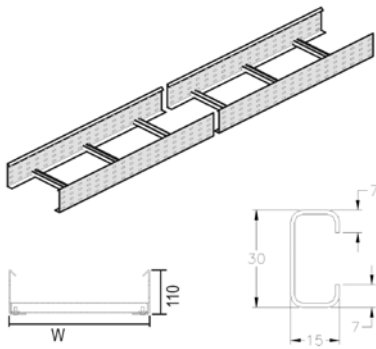
- легкие по весу
- прочные
- фиксация разделителя SLOS 60 в кабельном лотке лестничного типа осуществляется с помощью гайки фасонной GM 6 и винта RB 6\*10
- все соединительные элементы листового кабельного лотка также применимы к данному лотку лестничного типа
- в случае разрезания лотка нет необходимости делать отверстия для соединения.

**Техническая информация**

Лонжероны выполнены из L-образного профиля с закруглёнными кромками бортов. Перфорация по всей длине лонжерона. Перекладки выполнены из С-образного профиля и располагаются в лонжеронах с интервалом в 300 мм. Крепление методом «клинч». Отверстия перекладок направлены вверх.

## KL 110

## Кабельный лоток лестничного типа



Лонжероны: перфорированный L-образный профиль  
 Перекладки из С-образного профиля

Полезная внутренняя высота 95 мм.

Расстояние между перекладками 300 мм.

Стандартное исполнение Сталь sendzimir

Вариант исполнения 1 Горячее цинкование

По запросу Полиэфирное порошковое покрытие

HD	Артикул	↑ мм	↔ мм	↔ мм	↔ мм	кг/м	⊠	Наличие на складе	Ед. изм.
HD	KL 110*200	110	200	-	3000	4,170	12		м
HD	KL 110*300	110	300	-	3000	4,370	12		м
HD	KL 110*400	110	400	-	3000	4,570	12		м
HD	KL 110*500	110	500	-	3000	4,770	12		м
HD	KL 110*600	110	600	-	3000	5,000	12		м

Для монтажа с:

HD	V 110*200	100	200	-	-	0,170	48	✓	шт.
HD	VM 6*10	-	-	M6	10	0,010	250	✓	шт.

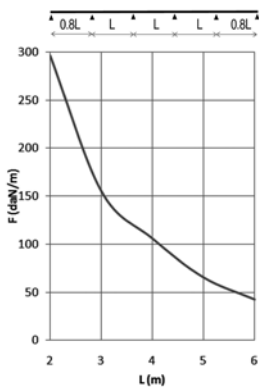
## График допустимых нагрузок

В диаграмме представлены данные о равномерно распределенной допустимой нагрузке, применяемой к нескольким опорам. Они соответствуют IEC 61537 относительно середины и конца пролета =0,8x расстояния между опорами.

F - максимально допустимая нагрузка (даН/м)

L - расстояние между опорами (м)

макс. деформация при изгибе (м) = L/100



## Характеристики

- легкие по весу
- прочные
- фиксация разделителя SLOS 85 в кабельном лотке лестничного типа осуществляется с помощью гайки фасонной GM 6 и винта RB 6\*10
- все соединительные элементы листового кабельного лотка также применимы к данному лотку лестничного типа
- в случае разрезания лотка лестничного типа не нужно делать какие-либо отверстия для соединения.

## Техническая информация

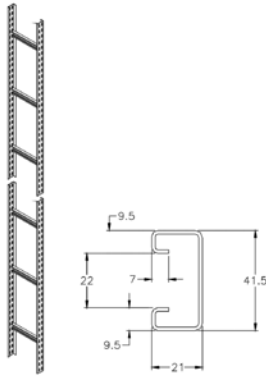
Лонжероны выполнены из L-образного профиля с окантованными бортами. Перфорация по всей длине лонжерона. Перекладки выполнены из

C-образного профиля и располагаются в лонжеронах с интервалом в 300 мм.

Крепление методом «клинч». Отверстия перекладок направлены вверх.

**SKL 60**

**Вертикальный кабельный лоток лестничного типа**



Лонжероны: перфорированный L-образный профиль  
 Перекладки из С-образного профиля 41\*21 мм.

Полезная внутренняя высота	39 мм.
Расстояние между перекладками	500 мм.
Максимальная нагрузка	114 кг./переклад.
Стандартное исполнение	Сталь sendzimir
Вариант исполнения 1	Горячее цинкование
По запросу	Полиэфирное порошковое покрытие

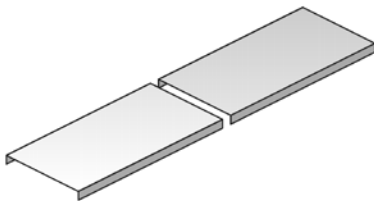
HD	Артикул	↑ мм	↔ мм	↔ мм	↔ мм	кг/м	⊞	Наличие на складе	Ед. изм.
HD	<b>SKL 60*200</b>	60	200	-	3000	2,430	24		м
HD	<b>SKL 60*300</b>	60	300	-	3000	2,670	24		м
HD	<b>SKL 60*400</b>	60	400	-	3000	2,930	24		м
HD	<b>SKL 60*500</b>	60	500	-	3000	3,070	24		м
HD	<b>SKL 60*600</b>	60	600	-	3000	3,330	24		м

Для монтажа с:

HD	<b>V 60*200</b>	50	200	-	-	0,080	48	✓	шт.
HD	<b>VM 6*10</b>	-	-	M6	10	0,010	250	✓	шт.

**D**

**Крышка универсальная**



Применяется при горизонтальном и вертикальном монтаже .

Стандартное исполнение	Сталь sendzimir
Вариант исполнения 1	Горячее цинкование
По запросу	Полиэфирное порошковое покрытие

HD	Артикул	↑ мм	↔ мм	↔ мм	↔ мм	кг/м	⊞	Наличие на складе	Ед. изм.
HD	<b>D 200</b>	10	200	-	2000	1,420	10	✓	м
HD	<b>D 300</b>	10	300	-	2000	2,100	10	✓	м
HD	<b>D 400</b>	10	400	-	2000	4,150	10	✓	м
HD	<b>D 500</b>	10	500	-	2000	5,000	10	✓	м
HD	<b>D 600</b>	10	600	-	2000	5,650	10	✓	м

Для монтажа с:

-	<b>DCL</b>	-	-	-	-	0,005	96	✓	шт.
---	------------	---	---	---	---	-------	----	---	-----

Более подробные характеристики данного изделия приведены в конце главы.

Крышки шириной > 400 мм. поставляются с диагональными ребрами жесткости.

## DCL

## Фиксаторы крышки из нержавеющей стали



2 шт. на метр

Стандартное исполнение

Нержавеющая сталь

HD	Артикул	↑ мм	↔ мм	↔ мм	↔ мм	кг/шт.	📦	Наличие на складе	Ед. изм.
-	<b>DCL</b>	-	-	-	-	0,005	96	✓	шт.

## KLB

## Угол горизонтальный (KL)



Радиус

300 мм

По запросу

Высота 85 мм. – 110 мм.

Стандартное исполнение

Сталь sendzimir

Вариант исполнения 1

Горячее цинкование

HD	Артикул	↑ мм	↔ мм	↔ мм	↔ мм	кг/шт.	📦	Наличие на складе	Ед. изм.
HD	<b>KLB 60*200</b>	60	200	-	-	2,900	1	✓	шт.
HD	<b>KLB 60*300</b>	60	300	-	-	3,600	1	✓	шт.
HD	<b>KLB 60*400</b>	60	400	-	-	4,200	1	✓	шт.
HD	<b>KLB 60*500</b>	60	500	-	-	4,600	1	✓	шт.
HD	<b>KLB 60*600</b>	60	600	-	-	5,050	1	✓	шт.

Для монтажа с:

HD	<b>V 60*200</b>	50	200	-	-	0,080	48	✓	шт.
HD	<b>VM 6*10</b>	-	-	M6	10	0,010	250	✓	шт.

Минимальное количество винтов и гаек типа VM 6\*10 : 8 шт.

## DIB

## Крышка угла горизонтального



Радиус

300 мм.

Стандартное исполнение

Горячее цинкование

По запросу

Полиэфирное порошковое покрытие

HD	Артикул	↑ мм	↔ мм	↔ мм	↔ мм	кг/шт.	📦	Наличие на складе	Ед. изм.
-	<b>DIB 200</b>	20	205	-	-	1,850	1	✓	шт.
-	<b>DIB 300</b>	20	305	-	-	3,100	1	✓	шт.
-	<b>DIB 400</b>	20	405	-	-	4,500	1	✓	шт.
-	<b>DIB 500</b>	20	505	-	-	5,900	1	✓	шт.
-	<b>DIB 600</b>	20	605	-	-	7,900	1	✓	шт.

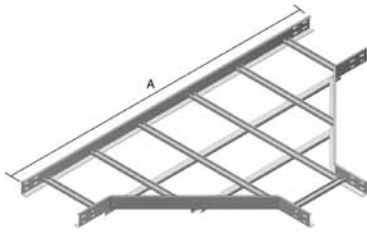
Для монтажа с:

-	<b>DCL</b>	-	-	-	-	0,005	96	✓	шт.
---	------------	---	---	---	---	-------	----	---	-----

Не используется для высоты 110 мм.

**KLT**

**Ответвитель Т-образный (KL)**



Радиус	600 мм.
По запросу	Высота 85 мм. – 110 мм.
Стандартное исполнение	Сталь sendzimir
Вариант исполнения 1	Горячее цинкование
По запросу	Полиэфирное порошковое покрытие

	200	300	400	500	600
A (мм)	1400	1500	1600	1700	1800

HD	Артикул	↑ мм	↔ мм	↗ мм	↘ мм	кг/шт.	⊞	Наличие на складе	Ед. изм.
HD	<b>KLT 60*200</b>	60	200	-	-	6,100	1		шт.
HD	<b>KLT 60*300</b>	60	300	-	-	7,000	1		шт.
HD	<b>KLT 60*400</b>	60	400	-	-	8,150	1		шт.
HD	<b>KLT 60*500</b>	60	500	-	-	9,150	1		шт.
HD	<b>KLT 60*600</b>	60	600	-	-	10,150	1		шт.

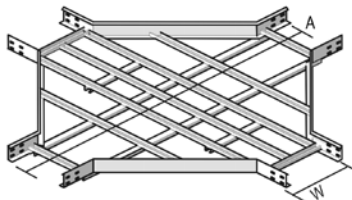
Для монтажа с:

HD	<b>V 60*200</b>	50	200	-	-	0,080	48	✓	шт.
HD	<b>VM 6*10</b>	-	-	M6	10	0,010	250	✓	шт.

Минимальное количество винтов и гаек типа VM 6\*10 : 12 шт.

**KLK**

**Ответвитель Х-образный (KL)**



Радиус	600 мм.
По запросу	Высота 85 мм. – 110 мм.
Стандартное исполнение	Сталь sendzimir
Вариант исполнения 1	Горячее цинкование
По запросу	Полиэфирное порошковое покрытие

	200	300	400	500	600
W (мм)	1400	1500	1600	1700	1800
A (мм)					

HD	Артикул	↑ мм	↔ мм	↗ мм	↘ мм	кг/шт.	⊞	Наличие на складе	Ед. изм.
HD	<b>KLK 60*200</b>	60	200	-	-	8,200	1		шт.
HD	<b>KLK 60*300</b>	60	300	-	-	8,900	1		шт.
HD	<b>KLK 60*400</b>	60	400	-	-	9,800	1		шт.
HD	<b>KLK 60*500</b>	60	500	-	-	10,800	1		шт.
HD	<b>KLK 60*600</b>	60	600	-	-	11,400	1		шт.

Для монтажа с:

HD	<b>V 60*200</b>	50	200	-	-	0,080	48	✓	шт.
HD	<b>VM 6*10</b>	-	-	M6	10	0,010	250	✓	шт.

Минимальное количество винтов и гаек типа VM 6\*10 : 16 шт.

## KLVB

## Угол вертикальный изменяемый (KL)



По запросу	Высота 85 мм – 110 мм
Стандартное исполнение	Сталь sendzimir
Вариант исполнения 1	Горячее цинкование
По запросу	Полиэфирное порошковое покрытие

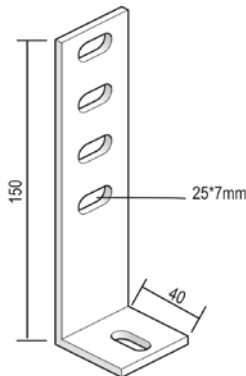
HD	Артикул	↑ мм	↔ мм	↔ мм	↔ мм	кг/шт.	⊞	Наличие на складе	Ед. изм.
HD	KLVB 60*200	60	200	-	-	3,700	1		шт.
HD	KLVB 60*300	60	300	-	-	4,000	1		шт.
HD	KLVB 60*400	60	400	-	-	4,200	1		шт.
HD	KLVB 60*500	60	500	-	-	4,600	1		шт.
HD	KLVB 60*600	60	600	-	-	4,900	1		шт.

Для монтажа с:									
HD	V 60*200	50	200	-	-	0,080	48	✓	шт.
HD	VM 6*10	-	-	M6	10	0,010	250	✓	шт.

Минимальное количество винтов и гаек типа VM 6\*10 : 8 шт.

## AB 35\*110

## Кронштейн дистанционный



Используется для вертикального монтажа кабельных лотков лестничного типа.

Стандартное исполнение	Горячее цинкование
По запросу	Полиэфирное порошковое покрытие

HD	Артикул	↑ мм	↔ мм	↔ мм	↔ мм	кг/шт.	⊞	Наличие на складе	Ед. изм.
-	AB 35*110	150	40	-	-	0,210	50	✓	шт.

Для монтажа с:									
HD	VM 6*20	-	-	M6	20	0,010	250	✓	шт.

Применяется для монтажа лотков с высотой лонжерона: 60 мм. - 85 мм. - 110 мм.

## BK

## Прижим лотковый (KL)



Для крепления кабельного лотка лестничного типа к стеновому кронштейну.

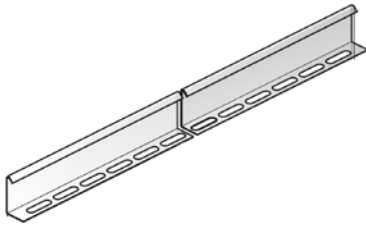
Стандартное исполнение	Сталь sendzimir
Вариант исполнения 1	Горячее цинкование
По запросу	Полиэфирное порошковое покрытие

HD	Артикул	↑ мм	↔ мм	↔ мм	↔ мм	кг/шт.	⊞	Наличие на складе	Ед. изм.
HD	BK	-	-	-	-	0,020	50	✓	шт.

Поставляется в комплекте с болтом В 6\*20, гайкой RM 6 и VFKG 30.  
2 шт. на кронштейн.

## SLOS

### Разделитель



Стандартное исполнение	Сталь sendzimir
Вариант исполнения 1	Горячее цинкование
По запросу	Полиэфирное порошковое покрытие

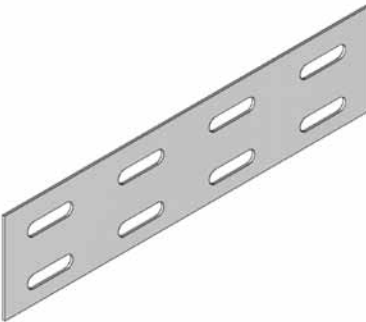
HD	Артикул	мм	мм	мм	мм	кг/м	шт.	Наличие на складе	Ед. изм.
HD	<b>SLOS 35</b>	35	-	-	3000	0,330	150	✓	м
HD	<b>SLOS 60</b>	60	-	-	3000	0,511	120	✓	м
HD	<b>SLOS 85</b>	85	-	-	3000	0,680	60	✓	м

Для монтажа с:									
-	<b>GM 6</b>	-	-	M6	-	0,010	48	✓	шт.
HD	<b>RB 6*10</b>	-	-	M6	10	0,010	250		шт.

Комплекты для крепления: 1 шт. на метр.

## V 60\*200

### Соединитель



Стандартное исполнение	Сталь sendzimir
Вариант исполнения 1	Горячее цинкование
По запросу	Полиэфирное порошковое покрытие

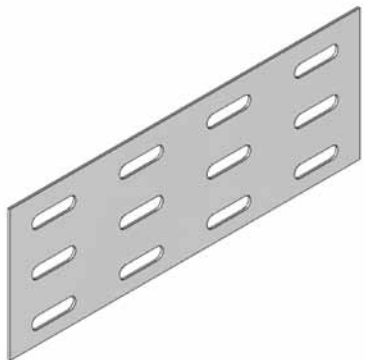
HD	Артикул	мм	мм	мм	мм	кг/шт.	шт.	Наличие на складе	Ед. изм.
HD	<b>V 60*200</b>	50	200	-	-	0,080	48	✓	шт.

Для монтажа с:									
HD	<b>VM 6*10</b>	-	-	M6	10	0,010	250	✓	шт.

Минимальное количество винтов и гаек типа : 4 шт.

## V 85\*200

### Соединитель



Стандартное исполнение	Сталь sendzimir
Вариант исполнения 1	Горячее цинкование
По запросу	Полиэфирное порошковое покрытие

HD	Артикул	мм	мм	мм	мм	кг/шт.	шт.	Наличие на складе	Ед. изм.
HD	<b>V 85*200</b>	75	200	-	-	0,130	48	✓	шт.

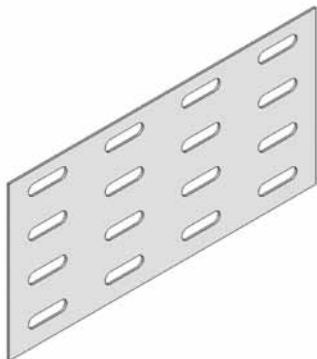
Для монтажа с:									
HD	<b>VM 6*10</b>	-	-	M6	10	0,010	250	✓	шт.

Минимальное количество винтов и гаек типа : 6 шт.



## V 110\*200

## Соединитель



Стандартное исполнение

Сталь sendzimir

Вариант исполнения 1

Горячее цинкование

По запросу

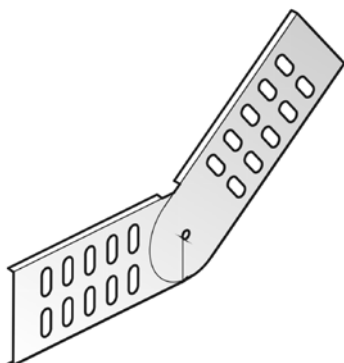
Полиэфирное порошковое покрытие

HD	Артикул	↑ мм	↔ мм	↔ мм	↔ мм	кг/шт.	📦	Наличие на складе	Ед. изм.
HD	V 110*200	100	200	-	-	0,170	48	✓	шт.
Для монтажа с:									
HD	VM 6*10	-	-	M6	10	0,010	250	✓	шт.

Минимальное количество винтов и гаек типа: 8 шт.

## DS

## Соединитель шарнирный



Стандартное исполнение

Сталь sendzimir

Вариант исполнения 1

Горячее цинкование

По запросу

Полиэфирное порошковое покрытие

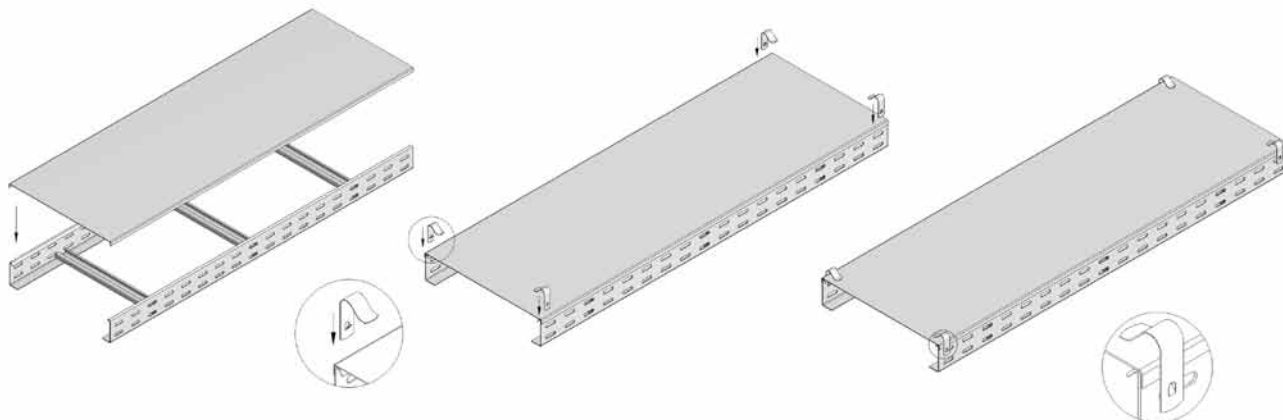
HD	Артикул	↑ мм	↔ мм	↔ мм	↔ мм	кг/шт.	📦	Наличие на складе	Ед. изм.
HD	DS 60	60	-	-	-	0,130	50	✓	шт.
HD	DS 85	85	-	-	-	0,340	24		шт.
HD	DS 110	110	-	-	-	0,390	24		шт.
Для монтажа с:									
HD	VM 6*10	-	-	M6	10	0,010	250	✓	шт.

Минимальное количество винтов и гаек типа : 4 шт.



D

Принцип монтажа

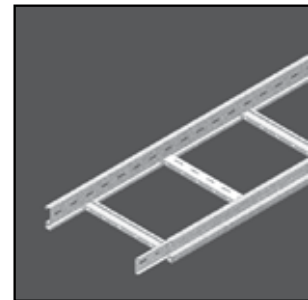


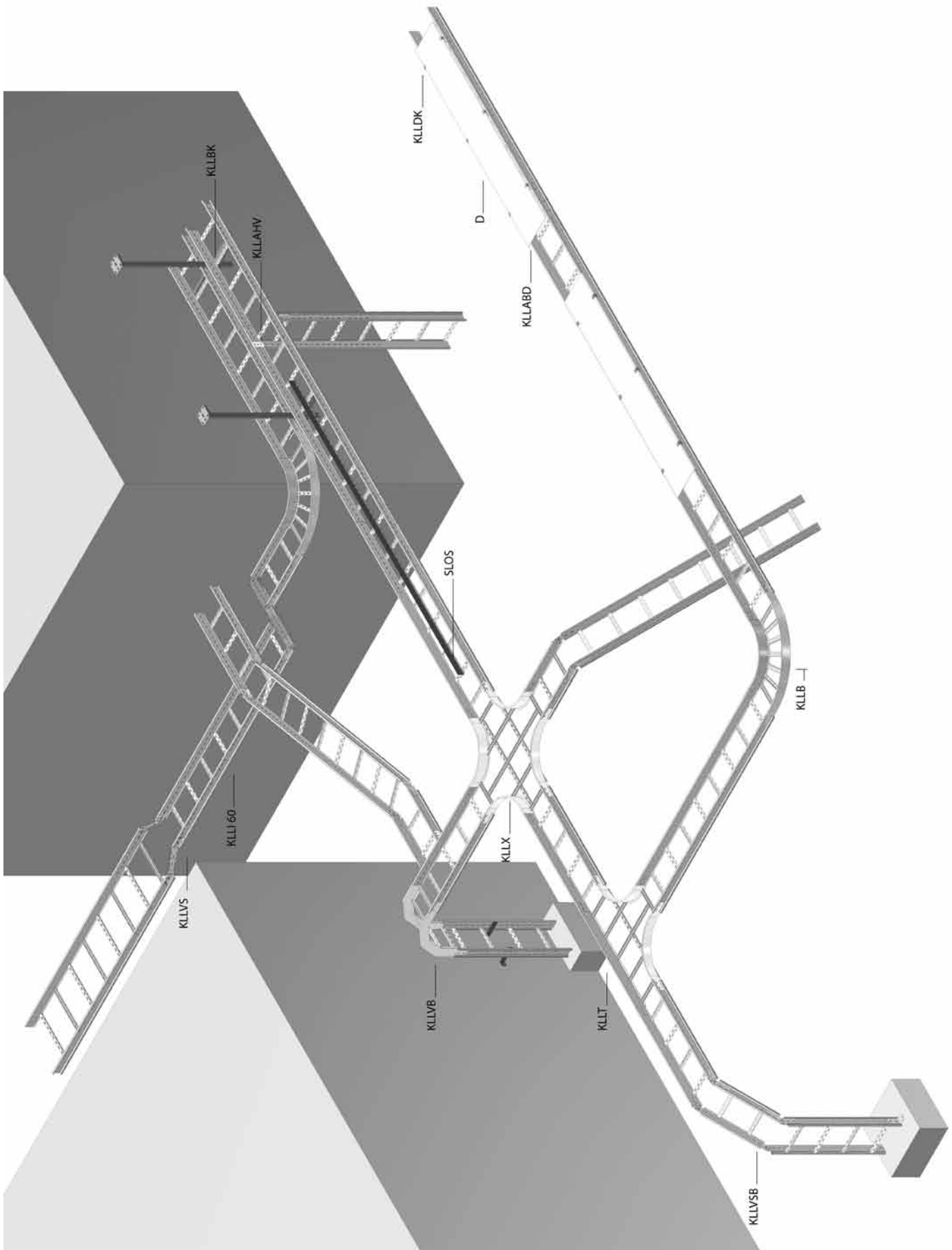


КАБЕЛЬНЫЕ ЛОТКИ ЛЕСТНИЧНОГО ТИПА

---

KLLI / KLL



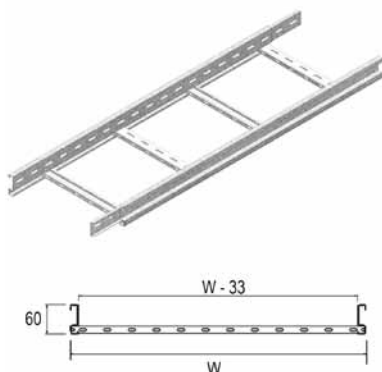


4

## KLLI 60

## Кабельный лоток лестничного типа лёгкие с телескопическими концами серии "LIGHT"

QUICK &amp; CLICK



Лонжероны: перфорированный S-образный профиль  
 Перекладки из C-образного профиля

Полезная внутренняя высота	44 мм.
Расстояние между перекладками	250 мм. (По запросу: 100 мм - 300 мм, с шагом 50 мм)
По запросу	длина 6 000 мм
По запросу	ширина 700 – 1 200 мм (с шагом 100 мм)
Стандартное исполнение	Сталь sendzimir
Вариант исполнения 1	Горячее цинкование
По запросу	Полиэфирное порошковое покрытие

HD	Артикул	↑ мм	↔ мм	↔ мм	↔ мм	кг/м	⊠	Наличие на складе	Ед. изм.
HD	KLLI 60*150	60	150	1,000	3000	2,110	30	✓	м
HD	KLLI 60*200	60	200	1,000	3000	2,210	30	✓	м
HD	KLLI 60*300	60	300	1,000	3000	2,400	30	✓	м
HD	KLLI 60*400	60	400	1,000	3000	2,600	30	✓	м
HD	KLLI 60*500	60	500	1,000	3000	2,790	30	✓	м
HD	KLLI 60*600	60	600	1,000	3000	2,940	30	✓	м

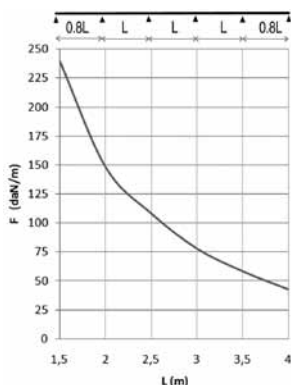
Для монтажа с:

HD	VM 6*10	-	-	M6	10	0,010	250	✓	шт.
HD	VMK 6*10	-	-	M6	-	0,010	250	✓	шт.

## График допустимых нагрузок

В диаграмме представлены данные о равномерно распределенной допустимой нагрузке, применяемой к нескольким опорам. Они соответствуют IEC 61537 относительно середины и конца пролета =0,8x расстояния между опорами.

F - максимально допустимая нагрузка (даН/м)  
 L - расстояние между опорами (м)  
 макс. деформация при изгибе (м) = L/100



## Характеристики

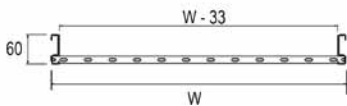
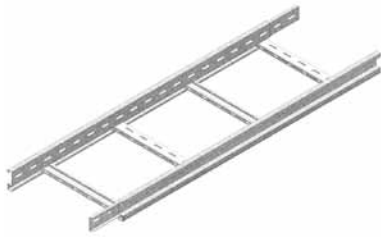
- легкие по весу
- прочные
- фиксация разделителя SLOS 35 в кабельном лотке лестничного типа осуществляется с помощью фасонной гайки GM 6 и винта RB 6\*10
- в случае разрезания лотка нет необходимости делать отверстия для соединения.
- соединяется со следующим лотком при помощи KLLKP 60 и VM 6\*10.

## Техническая информация

Лонжероны выполнены из S-образного профиля с закруглёнными кромками бортов. Перфорация по всей длине лонжерона. Перекладки выполнены из C-образного профиля и располагаются в лонжеронах с интервалом в 250 мм. Крепление методом «клинч». Отверстия перекладок направлены вверх.

## KLLI 60\*6

### Кабельный лоток лестничного типа лёгкие с телескопическими концами серии "LIGHT"



Лонжероны: перфорированный S-образный профиль  
 Перекладки из C-образного профиля

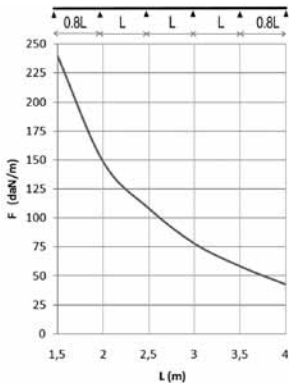
Полезная внутренняя высота	44 мм.
Расстояние между перекладками	250 мм. (По запросу: 100 мм - 300 мм, с шагом 50 мм)
По запросу	ширина 700 – 1 200 мм (с шагом 100 мм)
Стандартное исполнение	Сталь sendzimir
Вариант исполнения 1	Горячее цинкование
По запросу	Полиэфирное порошковое покрытие

HD	Артикул	↑ мм	↔ мм	↔ мм	↔ мм	кг/м	📦	Наличие на складе	Ед. изм.
HD	KLLI 60*200*6	60	200	1,000	6000	2,210	6		м
HD	KLLI 60*300*6	60	300	1,000	6000	2,400	6		м
HD	KLLI 60*400*6	60	400	1,000	6000	2,600	6		м
HD	KLLI 60*500*6	60	500	1,000	6000	2,790	6		м
HD	KLLI 60*600*6	60	600	1,000	6000	2,940	6		м
HD	KLLI 60*800*6	60	800	1,000	6000	3,375	6		м
HD	KLLI 60*1000*6	60	1000	1,000	6000	3,780	6		м

#### График допустимых нагрузок

В диаграмме представлены данные о равномерно распределенной допустимой нагрузке, применяемой к нескольким опорам. Они соответствуют IEC 61537 относительно середины и конца пролета = 0,8x расстояния между опорами.

F - максимально допустимая нагрузка (даН/м)  
 L - расстояние между опорами (м)  
 макс. деформация при изгибе (м) = L/100



#### Характеристики

- легкие по весу
- прочные
- фиксация разделителя SLOS 35 в кабельном лотке лестничного типа осуществляется с помощью фасонной гайки GM 6 и винта RB 6\*10
- в случае разрезания лотка нет необходимости делать отверстия для соединения.
- соединяется со следующим лотком при помощи KLLKP 60 и VM 6\*10.

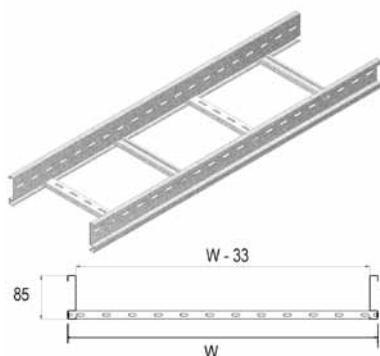
#### Техническая информация

Лонжероны выполнены из S-образного профиля с закруглёнными кромками бортов. Перфорация по всей длине лонжерона. Перекладки выполнены из C-образного профиля и располагаются в лонжеронах с интервалом в 250 мм. Крепление методом «клинч». Отверстия перекладок направлены вверх.



## KLL 85

## Кабельный лоток лестничного типа лёгкие серии "LIGHT"



Лонжероны: перфорированный S-образный профиль  
 Перекладки из C-образного профиля

Полезная внутренняя высота	69 мм.
Расстояние между перекладками	250 мм. (По запросу: 100 мм - 300 мм, с шагом 50 мм)
По запросу	длина 6 000 мм
По запросу	ширина 700 – 1 200 мм (с шагом 100 мм)
Стандартное исполнение	Сталь sendzimir
Вариант исполнения 1	Горячее цинкование
По запросу	Полиэфирное порошковое покрытие

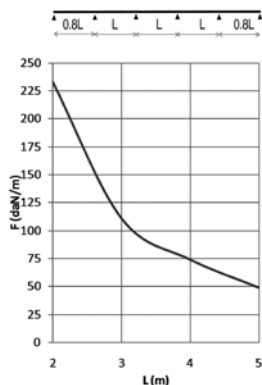
HD	Артикул	↑ мм	↔ мм	↔ мм	↔ мм	кг/м	⊠	Наличие на складе	Ед. изм.
HD	KLL 85*200	85	200	1,000	3000	2,600	24		м
HD	KLL 85*300	85	300	1,000	3000	2,800	24		м
HD	KLL 85*400	85	400	1,000	3000	2,990	24		м
HD	KLL 85*500	85	500	1,000	3000	3,180	24		м
HD	KLL 85*600	85	600	1,000	3000	3,330	24		м

Для монтажа с:

HD	KLLKP 85	65,5	13	-	200	0,165	12		шт.
HD	VM 6*10	-	-	M6	10	0,010	250	✓	шт.

## График допустимых нагрузок

В диаграмме представлены данные о равномерно распределенной допустимой нагрузке, применяемой к нескольким опорам. Они соответствуют IEC 61537 относительно середины и конца пролета = 0,8x расстояния между опорами.



F - максимально допустимая нагрузка (даН/м)

L - расстояние между опорами (м)

макс. деформация при изгибе (м) = L/100

## Характеристики

- легкие по весу
- прочные
- фиксация разделителя SLOS 60 в кабельном лотке лестничного типа осуществляется с помощью гайки фасонной GM 6 и винта RB 6\*10
- в случае разрезания лотка нет необходимости делать отверстия для соединения.
- соединяется со следующим лотком при помощи KLLKP 85 и VM 6\*10.

## Техническая информация

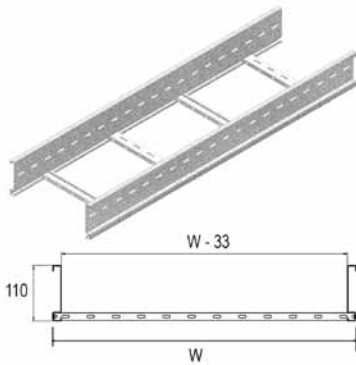
Лонжероны выполнены из S-образного профиля с закруглёнными кромками бортов. Перфорация по всей длине лонжерона. Перекладки выполнены из

C-образного профиля и располагаются в лонжеронах с интервалом в 250 мм.

Крепление методом «клинч». Отверстия перекладок направлены вверх.

**KLL 110**

**Кабельный лоток лестничного типа лёгкие серии “LIGHT”**



Лонжероны: перфорированный S-образный профиль  
 Перекладки из C-образного профиля

Полезная внутренняя высота	94 мм.
Расстояние между перекладками	250 мм. (По запросу: 100 мм - 300 мм, с шагом 50 мм)
По запросу	длина 6 000 мм
По запросу	ширина 700 – 1 200 мм (с шагом 100 мм)
Стандартное исполнение	Сталь sendzimir
Вариант исполнения 1	Горячее цинкование
По запросу	Полиэфирное порошковое покрытие

HD	Артикул	↑ мм	↔ мм	↔ мм	↔ мм	кг/м	⊠	Наличие на складе	Ед. изм.
HD	<b>KLL 110*200</b>	110	200	1,250	3000	3,610	18		м
HD	<b>KLL 110*300</b>	110	300	1,250	3000	3,810	18		м
HD	<b>KLL 110*400</b>	110	400	1,250	3000	4,000	18		м
HD	<b>KLL 110*500</b>	110	500	1,250	3000	4,190	18		м
HD	<b>KLL 110*600</b>	110	600	1,250	3000	4,340	18		м

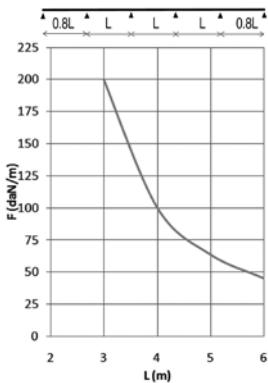
Для монтажа с:

HD	<b>VM 6*10</b>	-	-	M6	10	0,010	250	✓	шт.
HD	<b>KLLKP 110</b>	89,5	13	-	400	0,500	12		шт.

**График допустимых нагрузок**

В диаграмме представлены данные о равномерно распределенной допустимой нагрузке, применяемой к нескольким опорам. Они соответствуют IEC 61537 относительно середины и конца пролета =0,8x расстояния между опорами.

F - максимально допустимая нагрузка (даН/м)  
 L - расстояние между опорами (м)  
 макс. деформация при изгибе (м) = L/100



**Характеристики**

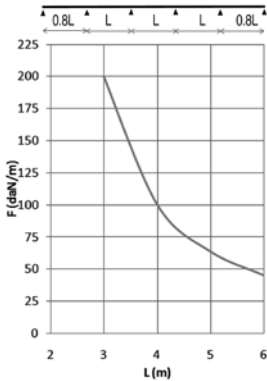
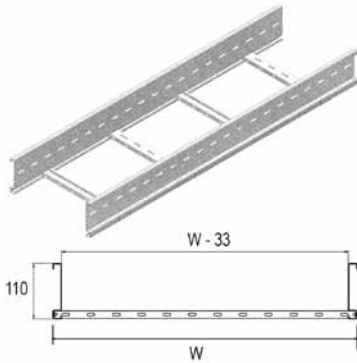
- легкие по весу
- прочные
- фиксация разделителя SLOS 85 в кабельном лотке лестничного типа осуществляется с помощью гайки фасонной GM 6 и винта RB 6\*10
- в случае разрезания лотка нет необходимости делать отверстия для соединения.
- соединяется со следующим лотком при помощи KLLKP 110 и VM 6\*10.

**Техническая информация**

Лонжероны выполнены из S-образного профиля с закруглёнными краями бортов. Перфорация по всей длине лонжерона. Перекладки выполнены из C-образного профиля и располагаются в лонжеронах с интервалом в 250 мм. Крепление методом «клинч». Отверстия перекладок направлены вверх.

## KLL 110\*6

## Кабельный лоток лестничного типа серии "LIGHT"



Лонжероны: перфорированный S-образный профиль  
Перекладины из С-образного профиля

Полезная внутренняя высота	94 мм.
Расстояние между перекладинами	250 мм. (По запросу: 100 мм - 300 мм, с шагом 50 мм)
По запросу	ширина 700 – 1 200 мм (с шагом 100 мм)
Стандартное исполнение	Сталь sendzimir
Вариант исполнения 1	Горячее цинкование
По запросу	Полиэфирное порошковое покрытие

HD	Артикул	↑ мм	↔ мм	↔ мм	↔ мм	кг/м	⊠	Наличие на складе	Ед. изм.
HD	KLL 110*200*6	110	200	1,250	6000	3,610	36		м
HD	KLL 110*300*6	110	300	1,250	6000	3,810	36		м
HD	KLL 110*400*6	110	400	1,250	6000	4,000	36		м
HD	KLL 110*500*6	110	500	1,250	6000	4,190	36		м
HD	KLL 110*600*6	110	600	1,250	6000	4,340	36		м

## График допустимых нагрузок

В диаграмме представлены данные о равномерно распределенной допустимой нагрузке, применяемой к нескольким опорам. Они соответствуют IEC 61537 относительно середины и конца пролета =0,8x расстояния между опорами.

F - максимально допустимая нагрузка (даН/м)

L - расстояние между опорами (м)

макс. деформация при изгибе (м) = L/100

## Характеристики

- легкие по весу
- прочные
- фиксация разделителя SLOS 85 в кабельном лотке лестничного типа осуществляется с помощью гайки фасонной GM 6 и винта RB 6\*10
- в случае разрезания лотка нет необходимости делать отверстия для соединения.
- соединяется со следующим лотком при помощи KLLKP 110 и VM 6\*10.

## Техническая информация

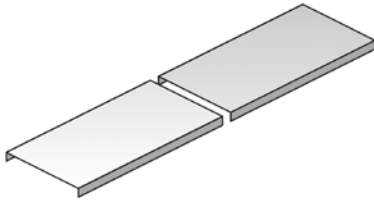
Лонжероны выполнены из S-образного профиля с закругленными кромками бортов. Перфорация по всей длине лонжерона. Перекладины выполнены из

C-образного профиля и располагаются в лонжеронах с интервалом в 250 мм.

Крепление методом «клинч». Отверстия перекладин направлены вверх.

**D**

**Крышка универсальная**



Применяется при горизонтальном и вертикальном монтаже .

Стандартное исполнение	Сталь sendzimir
Вариант исполнения 1	Горячее цинкование
По запросу	Полиэфирное порошковое покрытие

HD	Артикул	↑ мм	↔ мм	↔ мм	↔ мм	↔ мм	↔ мм	↔ мм	↔ мм	↔ мм	↔ мм	↔ мм	↔ мм
HD	<b>D 150</b>	10	150	-	2000	1,170	10	✓		м			
HD	<b>D 200</b>	10	200	-	2000	1,420	10	✓		м			
HD	<b>D 300</b>	10	300	-	2000	2,100	10	✓		м			
HD	<b>D 400</b>	10	400	-	2000	4,150	10	✓		м			
HD	<b>D 500</b>	10	500	-	2000	5,000	10	✓		м			
HD	<b>D 600</b>	10	600	-	2000	5,650	10	✓		м			

Для монтажа с:												
HD	<b>KLLDK</b>	20	20	-	-	0,024	20					шт.

Крышки шириной > 400 мм. поставляются с диагональными ребрами жесткости.

**KLLDK**

**Фиксатор крышки для лотков KLL**



Стандартное исполнение	Сталь sendzimir
Вариант исполнения 1	Горячее цинкование
По запросу	Полиэфирное порошковое покрытие

HD	Артикул	↑ мм	↔ мм	↔ мм	↔ мм	↔ мм	↔ мм	↔ мм	↔ мм	↔ мм	↔ мм	↔ мм
HD	<b>KLLDK</b>	20	20	-	-	0,024	20					шт.

Более подробные характеристики данного изделия приведены в конце главы.

2 шт. на метр

**KLLABD**

**Держатель крышки регулируемый для лотков KLL**



Стандартное исполнение	Сталь sendzimir
Вариант исполнения 1	Горячее цинкование
По запросу	Полиэфирное порошковое покрытие

HD	Артикул	↑ мм	↔ мм	↔ мм	↔ мм	↔ мм	↔ мм	↔ мм	↔ мм	↔ мм	↔ мм	↔ мм
HD	<b>KLLABD</b>	90	60	-	19	0,100	4					шт.

Для монтажа с:												
HD	<b>VM 6*10</b>	-	-	M6	10	0,010	250	✓				шт.

Более подробные характеристики данного изделия приведены в конце главы.

Применяется для монтажа лотков с высотой лонжерона: 60 мм. 85 мм. 110 мм.

## KLLB

## Угол горизонтальный 90° для лотков KLL



Радиус	300 мм
Стандартное исполнение	Сталь sendzimir
Вариант исполнения 1	Горячее цинкование
По запросу	Полиэфирное порошковое покрытие

HD	Артикул	↑ мм	↔ мм	↔ мм	↔ мм	кг/шт.	⊞	Наличие на складе	Ед. изм.
HD	KLLB 60*150	60	141	-	-	1,659	1		шт.
HD	KLLB 60*200	60	191	-	-	1,898	1		шт.
HD	KLLB 60*300	60	291	-	-	2,375	1		шт.
HD	KLLB 60*400	60	391	-	-	2,852	1		шт.
HD	KLLB 60*500	60	491	-	-	3,329	1		шт.
HD	KLLB 60*600	60	591	-	-	3,806	1		шт.
HD	KLLB 85*200	85	198	-	-	2,378	1		шт.
HD	KLLB 85*300	85	298	-	-	2,897	1		шт.
HD	KLLB 85*400	85	398	-	-	3,415	1		шт.
HD	KLLB 85*500	85	498	-	-	3,934	1		шт.
HD	KLLB 85*600	85	598	-	-	4,453	1		шт.
HD	KLLB 110*200	110	198	-	-	2,826	1		шт.
HD	KLLB 110*300	110	298	-	-	3,384	1		шт.
HD	KLLB 110*400	110	398	-	-	3,940	1		шт.
HD	KLLB 110*500	110	498	-	-	4,498	1		шт.
HD	KLLB 110*600	110	598	-	-	5,055	1		шт.
Для монтажа с:									
HD	VM 6*10	-	-	M6	10	0,010	250	✓	шт.

Минимальное количество винтов и гаек типа VM 6\*10 : 8 шт.

## DIB

## Крышка угла горизонтального

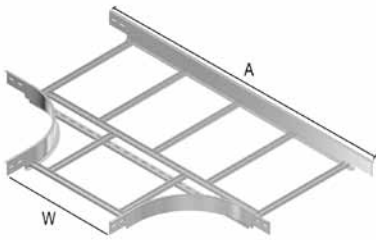


Радиус	300 мм.
Стандартное исполнение	Горячее цинкование
По запросу	Полиэфирное порошковое покрытие

HD	Артикул	↑ мм	↔ мм	↔ мм	↔ мм	кг/шт.	⊞	Наличие на складе	Ед. изм.
-	DIB 200	20	205	-	-	1,850	1	✓	шт.
-	DIB 300	20	305	-	-	3,100	1	✓	шт.
-	DIB 400	20	405	-	-	4,500	1	✓	шт.
-	DIB 500	20	505	-	-	5,900	1	✓	шт.
-	DIB 600	20	605	-	-	7,900	1	✓	шт.

**KLLT**

**Ответвитель Т-образный для лотков KLL**



Радиус	300 мм.
Стандартное исполнение	Сталь sendzimir
Вариант исполнения 1	Горячее цинкование
По запросу	Полиэфирное порошковое покрытие

W (мм)	150	200	300	400	500	600
A (мм)	1021	1071	1171	1271	1371	1471

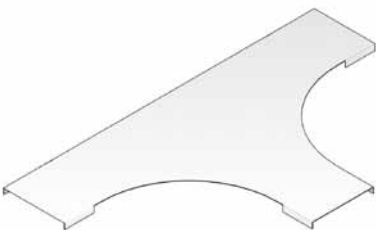
HD	Артикул	↑ мм	↔ мм	↔ мм	↔ мм	кг/шт.	⊞	Наличие на складе	Ед. изм.
HD	KLLT 60*150	60	141	-	-	2,229	1		шт.
HD	KLLT 60*200	60	191	-	-	2,821	1		шт.
HD	KLLT 60*300	60	291	-	-	3,447	1		шт.
HD	KLLT 60*400	60	391	-	-	3,882	1		шт.
HD	KLLT 60*500	60	491	-	-	4,317	1		шт.
HD	KLLT 60*600	60	591	-	-	4,753	1		шт.
HD	KLLT 85*200	85	198	-	-	3,484	1		шт.
HD	KLLT 85*300	85	298	-	-	4,134	1		шт.
HD	KLLT 85*400	85	398	-	-	4,594	1		шт.
HD	KLLT 85*500	85	498	-	-	5,054	1		шт.
HD	KLLT 85*600	85	598	-	-	5,514	1		шт.
HD	KLLT 110*200	110	198	-	-	4,131	1		шт.
HD	KLLT 110*300	110	298	-	-	4,806	1		шт.
HD	KLLT 110*400	110	398	-	-	5,290	1		шт.
HD	KLLT 110*500	110	498	-	-	5,775	1		шт.
HD	KLLT 110*600	110	598	-	-	6,260	1		шт.

Для монтажа с:									
HD	VM 6*10	-	-	M6	10	0,010	250	✓	шт.

Минимальное количество винтов и гаек типа VM 6\*10 : 12 шт.

**DIT**

**Крышка ответвителя Т-образного**

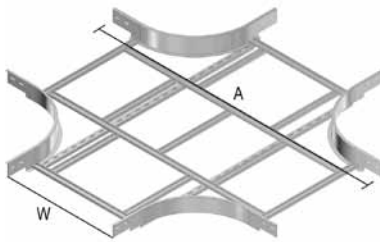


Радиус	300 мм
Стандартное исполнение	Горячее цинкование
По запросу	Полиэфирное порошковое покрытие

HD	Артикул	↑ мм	↔ мм	↔ мм	↔ мм	кг/шт.	⊞	Наличие на складе	Ед. изм.
-	DIT 200	20	205	-	-	3,900	1	✓	шт.
-	DIT 300	20	305	-	-	5,750	1	✓	шт.
-	DIT 400	20	405	-	-	7,700	1	✓	шт.
-	DIT 500	20	505	-	-	10,100	1	✓	шт.
-	DIT 600	20	605	-	-	13,000	1	✓	шт.

## KLLX

## Ответвитель X-образный для лотков KLL



Радиус	300 мм.
Стандартное исполнение	Сталь sendzimir
Вариант исполнения 1	Горячее цинкование
По запросу	Полиэфирное порошковое покрытие

W (мм)	150	200	300	400	500	600
A (мм)	1021	1071	1171	1271	1371	1471

HD	Артикул	↑ мм	↔ мм	↔ мм	↔ мм	кг/шт.	📦	Наличие на складе	Ед. изм.
HD	KLLX 60*150	60	141	-	-	3,131	1		шт.
HD	KLLX 60*200	60	191	-	-	3,232	1		шт.
HD	KLLX 60*300	60	291	-	-	4,421	1		шт.
HD	KLLX 60*400	60	391	-	-	4,875	1		шт.
HD	KLLX 60*500	60	491	-	-	5,329	1		шт.
HD	KLLX 60*600	60	591	-	-	5,782	1		шт.
HD	KLLX 85*200	85	198	-	-	4,032	1		шт.
HD	KLLX 85*300	85	298	-	-	5,221	1		шт.
HD	KLLX 85*400	85	398	-	-	5,675	1		шт.
HD	KLLX 85*500	85	498	-	-	6,129	1		шт.
HD	KLLX 85*600	85	598	-	-	6,582	1		шт.
HD	KLLX 110*200	110	198	-	-	4,796	1		шт.
HD	KLLX 110*300	110	298	-	-	5,985	1		шт.
HD	KLLX 110*400	110	398	-	-	6,439	1		шт.
HD	KLLX 110*500	110	498	-	-	6,893	1		шт.
HD	KLLX 110*600	110	598	-	-	7,346	1		шт.

Для монтажа с:

HD	VM 6*10	-	-	M6	10	0,010	250	✓	шт.
----	---------	---	---	----	----	-------	-----	---	-----

Минимальное количество винтов и гаек типа VM 6\*10 : 16 шт.

**KLLVB**

**Угол вертикальный внешний 90° для лотков KLL**



Радиус	600 мм
Стандартное исполнение	Сталь sendzimir
Вариант исполнения 1	Горячее цинкование
По запросу	Полиэфирное порошковое покрытие

HD	Артикул	↑ мм	↔ мм	↔ мм	↔ мм	кг/шт.	⊠	Наличие на складе	Ед. изм.
HD	<b>KLLVB 60*150</b>	60	141	-	-	1,528	1		шт.
HD	<b>KLLVB 60*200</b>	60	191	-	-	1,629	1		шт.
HD	<b>KLLVB 60*300</b>	60	291	-	-	1,830	1		шт.
HD	<b>KLLVB 60*400</b>	60	391	-	-	2,032	1		шт.
HD	<b>KLLVB 60*500</b>	60	491	-	-	2,234	1		шт.
HD	<b>KLLVB 60*600</b>	60	591	-	-	2,435	1		шт.
HD	<b>KLLVB 85*200</b>	85	198	-	-	2,083	1		шт.
HD	<b>KLLVB 85*300</b>	85	298	-	-	2,284	1		шт.
HD	<b>KLLVB 85*400</b>	85	398	-	-	2,486	1		шт.
HD	<b>KLLVB 85*500</b>	85	498	-	-	2,688	1		шт.
HD	<b>KLLVB 85*600</b>	85	598	-	-	2,889	1		шт.
HD	<b>KLLVB 110*200</b>	110	198	-	-	2,755	1		шт.
HD	<b>KLLVB 110*300</b>	110	298	-	-	2,956	1		шт.
HD	<b>KLLVB 110*400</b>	110	398	-	-	3,158	1		шт.
HD	<b>KLLVB 110*500</b>	110	498	-	-	3,360	1		шт.
HD	<b>KLLVB 110*600</b>	110	598	-	-	3,561	1		шт.

Для монтажа с:									
HD	<b>VM 6*10</b>	-	-	M6	10	0,010	250	✓	шт.

Минимальное количество винтов и гаек типа VM 6\*10 : 8 шт.



## KLLSB

## Угол вертикальный внутренний 90° для лотков KLL



Радиус	600 мм
Стандартное исполнение	Сталь sendzimir
Вариант исполнения 1	Горячее цинкование
По запросу	Полиэфирное порошковое покрытие

HD	Артикул	↑ мм	↔ мм	↔ мм	↔ мм	кг/шт.	📦	Наличие на складе	Ед. изм.
HD	KLLSB 60*150	60	141	-	-	1,528	1		шт.
HD	KLLSB 60*200	60	191	-	-	1,629	1		шт.
HD	KLLSB 60*300	60	291	-	-	1,830	1		шт.
HD	KLLSB 60*400	60	391	-	-	2,032	1		шт.
HD	KLLSB 60*500	60	491	-	-	2,234	1		шт.
HD	KLLSB 60*600	60	591	-	-	2,435	1		шт.
HD	KLLSB 85*200	85	198	-	-	2,083	1		шт.
HD	KLLSB 85*300	85	298	-	-	2,284	1		шт.
HD	KLLSB 85*400	85	398	-	-	2,486	1		шт.
HD	KLLSB 85*500	85	498	-	-	2,688	1		шт.
HD	KLLSB 85*600	85	598	-	-	2,889	1		шт.
HD	KLLSB 110*200	110	198	-	-	2,755	1		шт.
HD	KLLSB 110*300	110	298	-	-	2,956	1		шт.
HD	KLLSB 110*400	110	398	-	-	3,158	1		шт.
HD	KLLSB 110*500	110	498	-	-	3,360	1		шт.
HD	KLLSB 110*600	110	598	-	-	3,561	1		шт.
Для монтажа с:									
HD	VM 6*10	-	-	M6	10	0,010	250	✓	шт.

Минимальное количество винтов и гаек типа VM 6\*10 : 8 шт.

**KLLVSB**

**Секция вертикальная шарнирная для лотков KLL**



Стандартное исполнение

Сталь sendzimir

Вариант исполнения 1

Горячее цинкование

По запросу

Полиэфирное порошковое покрытие

HD	Артикул	↑ мм	↔ мм	↔ мм	↔ мм	кг/шт.	⊞	Наличие на складе	Ед. изм.
HD	<b>KLLVSB 60*150</b>	60	150	-	1040	2,830	1		шт.
HD	<b>KLLVSB 60*200</b>	60	200	-	1040	2,930	1		шт.
HD	<b>KLLVSB 60*300</b>	60	300	-	1040	3,120	1		шт.
HD	<b>KLLVSB 60*400</b>	60	400	-	1040	3,310	1		шт.
HD	<b>KLLVSB 60*500</b>	60	500	-	1040	3,510	1		шт.
HD	<b>KLLVSB 60*600</b>	60	600	-	1040	3,660	1		шт.
HD	<b>KLLVSB 85*200</b>	85	200	-	1070	3,320	1		шт.
HD	<b>KLLVSB 85*300</b>	85	300	-	1070	3,520	1		шт.
HD	<b>KLLVSB 85*400</b>	85	400	-	1070	3,710	1		шт.
HD	<b>KLLVSB 85*500</b>	85	500	-	1070	3,900	1		шт.
HD	<b>KLLVSB 85*600</b>	85	600	-	1070	4,050	1		шт.
HD	<b>KLLVSB 110*200</b>	110	200	-	1090	4,330	1		шт.
HD	<b>KLLVSB 110*300</b>	110	300	-	1090	4,530	1		шт.
HD	<b>KLLVSB 110*400</b>	110	400	-	1090	4,720	1		шт.
HD	<b>KLLVSB 110*500</b>	110	500	-	1090	4,910	1		шт.
HD	<b>KLLVSB 110*600</b>	110	600	-	1090	5,060	1		шт.
Для монтажа с:									
HD	<b>VM 6*10</b>	-	-	M6	10	0,010	250	✓	шт.

Минимальное количество винтов и гаек типа VM 6\*10 : 8 шт.

## KLLAHV

## Крюк-ответвитель вертикальный для лотков KLL



Стандартное исполнение	Сталь sendzimir
Вариант исполнения 1	Горячее цинкование
По запросу	Полиэфирное порошковое покрытие

HD	Артикул	↑ мм	↔ мм	↗ мм	↘ мм	кг/шт.	📦	Наличие на складе	Ед. изм.
HD	KLLAHV 60	39	16	-	162	0,100	2		шт.
HD	KLLAHV 85	64	16	-	198	0,150	2		шт.
HD	KLLAHV 110	88	16	-	212	0,230	2		шт.

Для монтажа с:

HD	Артикул	↑ мм	↔ мм	↗ мм	↘ мм	кг/шт.	📦	Наличие на складе	Ед. изм.
HD	VM 6*10	-	-	M6	10	0,010	250	✓	шт.

Минимальное количество винтов и гаек типа VM 6\*10 : 4 шт.

## KLLAH

## Крюк-ответвитель горизонтальный для лотков KLL



Стандартное исполнение	Сталь sendzimir
Вариант исполнения 1	Горячее цинкование
По запросу	Полиэфирное порошковое покрытие

HD	Артикул	↑ мм	↔ мм	↗ мм	↘ мм	кг/шт.	📦	Наличие на складе	Ед. изм.
HD	KLLAH 60	39	118	-	62,5	0,100	2		шт.
HD	KLLAH 85	64	118	-	87,5	0,150	2		шт.
HD	KLLAH 110	88	118	-	111,5	0,230	2		шт.

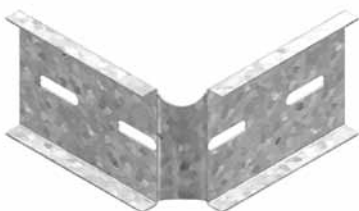
Для монтажа с:

HD	Артикул	↑ мм	↔ мм	↗ мм	↘ мм	кг/шт.	📦	Наличие на складе	Ед. изм.
HD	VM 6*10	-	-	M6	10	0,010	250	✓	шт.

Минимальное количество винтов и гаек типа VM 6\*10 : 4 шт.

## KLLDSH

## Шарнир горизонтальный для лотков KLL



Стандартное исполнение	Сталь sendzimir
Вариант исполнения 1	Горячее цинкование
По запросу	Полиэфирное порошковое покрытие

HD	Артикул	↑ мм	↔ мм	↗ мм	↘ мм	кг/шт.	📦	Наличие на складе	Ед. изм.
HD	KLLDSH 60	41	10	-	200	0,080	6		шт.
HD	KLLDSH 85	65	10	-	200	0,118	6		шт.
HD	KLLDSH 110	90	10	-	200	0,157	6		шт.

Для монтажа с:

HD	Артикул	↑ мм	↔ мм	↗ мм	↘ мм	кг/шт.	📦	Наличие на складе	Ед. изм.
HD	VM 6*10	-	-	M6	10	0,010	250	✓	шт.

Минимальное количество винтов и гаек типа VM 6\*10 : 4 шт.

## KLLDSV

### Шарнир вертикальный для лотков KLL



Стандартное исполнение	Сталь sendzimir
Вариант исполнения 1	Горячее цинкование
По запросу	Полиэфирное порошковое покрытие

HD	Артикул	↑ мм	↔ мм	↗ мм	↘ мм	кг/шт.	⊞	Наличие на складе	Ед. изм.
HD	<b>KLLDSV 60</b>	37	12	-	240	0,160	12		шт.
HD	<b>KLLDSV 85</b>	64	12	-	266	0,260	12		шт.
HD	<b>KLLDSV 110</b>	88	12	-	290	0,380	12		шт.

Для монтажа с:									
HD	<b>VM 6*10</b>	-	-	M6	10	0,010	250	✓	шт.

Минимальное количество винтов и гаек типа VM 6\*10 : 4 шт.

## KLLVS

### Редукция регулируемая для лотков KLL



Стандартное исполнение	Сталь sendzimir
Вариант исполнения 1	Горячее цинкование
По запросу	Полиэфирное порошковое покрытие

HD	Артикул	↑ мм	↔ мм	↗ мм	↘ мм	кг/шт.	⊞	Наличие на складе	Ед. изм.
HD	<b>KLLVS 60</b>	37	13	-	400	0,260	12		шт.
HD	<b>KLLVS 85</b>	65,5	13	-	400	0,436	12		шт.
HD	<b>KLLVS 110</b>	89,5	13	-	500	0,740	12		шт.

Для монтажа с:									
HD	<b>VM 6*10</b>	-	-	M6	10	0,010	250	✓	шт.

Более подробные характеристики данного изделия приведены в конце главы.

Минимальное количество винтов и гаек типа VM 6\*10 : 4 шт.

## KLLVST

### Опора для крепления к полу для лотков KLL



Стандартное исполнение	Сталь sendzimir
Вариант исполнения 1	Горячее цинкование
По запросу	Полиэфирное порошковое покрытие

HD	Артикул	↑ мм	↔ мм	↗ мм	↘ мм	кг/шт.	⊞	Наличие на складе	Ед. изм.
HD	<b>KLLVST 60</b>	37	35	-	100	0,080	2		шт.
HD	<b>KLLVST 85</b>	64	60	-	100	0,130	2		шт.
HD	<b>KLLVST 110</b>	88	82	-	100	0,190	2		шт.

Для монтажа с:									
HD	<b>VM 6*10</b>	-	-	M6	10	0,010	250	✓	шт.

Минимальное количество винтов и гаек типа VM 6\*10 : 2 шт.

## KLLBK

## Прижим лотковый для лотков KLL



Для крепления кабельного лотка лестничного типа к стеновому кронштейну.

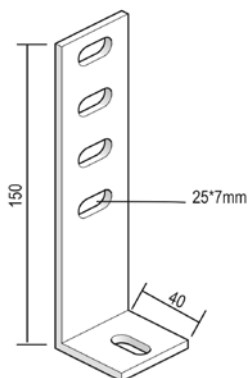
Стандартное исполнение	Сталь sendzimir
Вариант исполнения 1	Горячее цинкование
По запросу	Полиэфирное порошковое покрытие

HD	Артикул	↑ мм	↔ мм	↔ мм	↔ мм	кг/шт.	📦	Наличие на складе	Ед. изм.
HD	KLLBK 25	-	-	-	-	0,040	20	✓	шт.
HD	KLLBK 40	-	-	-	-	0,098	20	✓	шт.

Более подробные характеристики данного изделия приведены в конце главы.  
2 шт. на кронштейн.

## AB 35\*110

## Кронштейн дистанционный



Используется для вертикального монтажа кабельных лотков лестничного типа.

Стандартное исполнение	Горячее цинкование
По запросу	Полиэфирное порошковое покрытие

HD	Артикул	↑ мм	↔ мм	↔ мм	↔ мм	кг/шт.	📦	Наличие на складе	Ед. изм.
-	AB 35*110	150	40	-	-	0,210	50	✓	шт.
Для монтажа с:									
HD	VM 6*20	-	-	M6	20	0,010	250	✓	шт.

Применяется для монтажа лотков с высотой лонжерона: 60 мм. - 85 мм. - 110 мм.

## KLLDOP

## Колпачёк защитный для лотков KLL

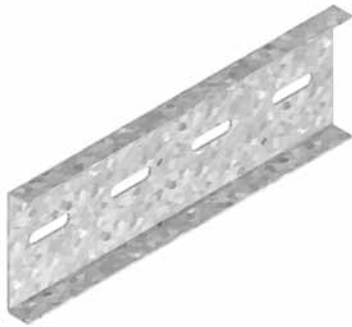


Цвет	Желтый
Стандартное исполнение	Поливинилхлорид

HD	Артикул	↑ мм	↔ мм	↔ мм	↔ мм	кг/шт.	📦	Наличие на складе	Ед. изм.
-	KLLDOP 60	60	30	-	-	0,016	12		шт.
-	KLLDOP 85	85	30	-	-	0,020	12		шт.
-	KLLDOP 110	110	30	-	-	0,025	12		шт.

**KLLKP**

**Соединитель лотковый для лотков KLL**



Стандартное исполнение	Сталь sendzimir
Вариант исполнения 1	Горячее цинкование
По запросу	Полиэфирное порошковое покрытие

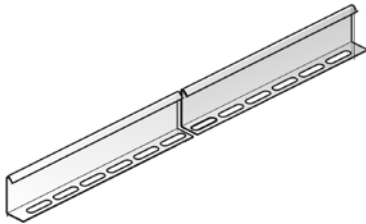
HD	Артикул	↑ мм	↔ мм	↔ мм	↔ мм	кг/шт.	⊞	Наличие на складе	Ед. изм.
HD	<b>KLLKP 60</b>	41	10	-	200	0,085	12		шт.
HD	<b>KLLKP 85</b>	65,5	13	-	200	0,165	12		шт.
HD	<b>KLLKP 110</b>	89,5	13	-	400	0,500	12		шт.

Для монтажа с:									
HD	<b>VM 6*10</b>	-	-	M6	10	0,010	250	✓	шт.

Более подробные характеристики данного изделия приведены в конце главы.  
Минимальное количество винтов и гаек типа VM 6\*10 : 4 шт.

**SLOS**

**Разделитель**



Стандартное исполнение	Сталь sendzimir
Вариант исполнения 1	Горячее цинкование
По запросу	Полиэфирное порошковое покрытие

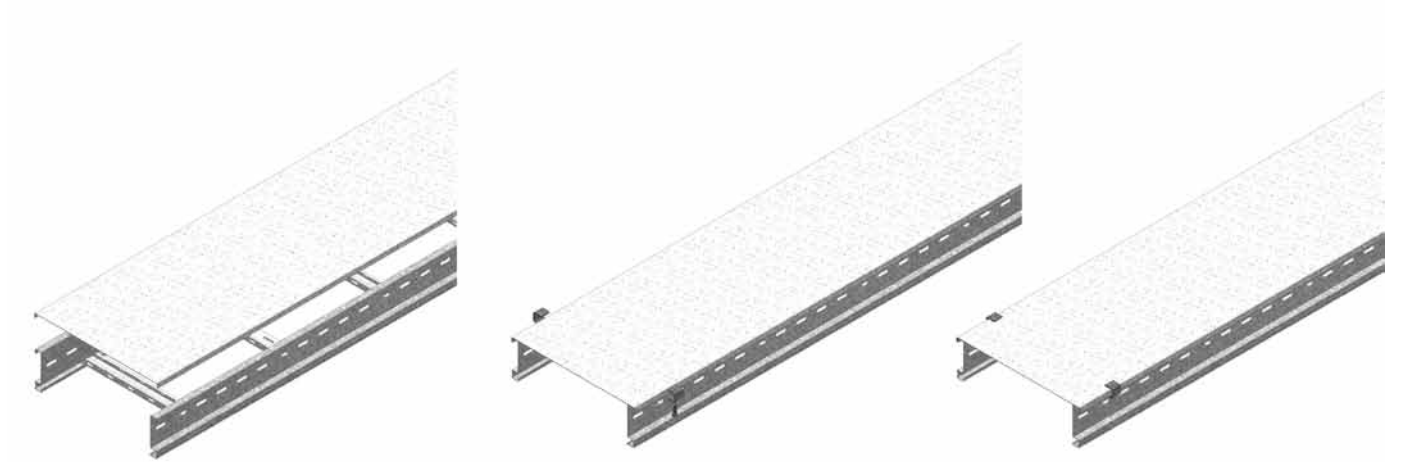
HD	Артикул	↑ мм	↔ мм	↔ мм	↔ мм	кг/м	⊞	Наличие на складе	Ед. изм.
HD	<b>SLOS 35</b>	35	-	-	3000	0,330	150	✓	м
HD	<b>SLOS 60</b>	60	-	-	3000	0,511	120	✓	м
HD	<b>SLOS 85</b>	85	-	-	3000	0,680	60	✓	м

Для монтажа с:									
-	<b>GM 6</b>	-	-	M6	-	0,010	48	✓	шт.
HD	<b>RB 6*10</b>	-	-	M6	10	0,010	250		шт.

Комплекты для крепления: 1 шт. на метр.

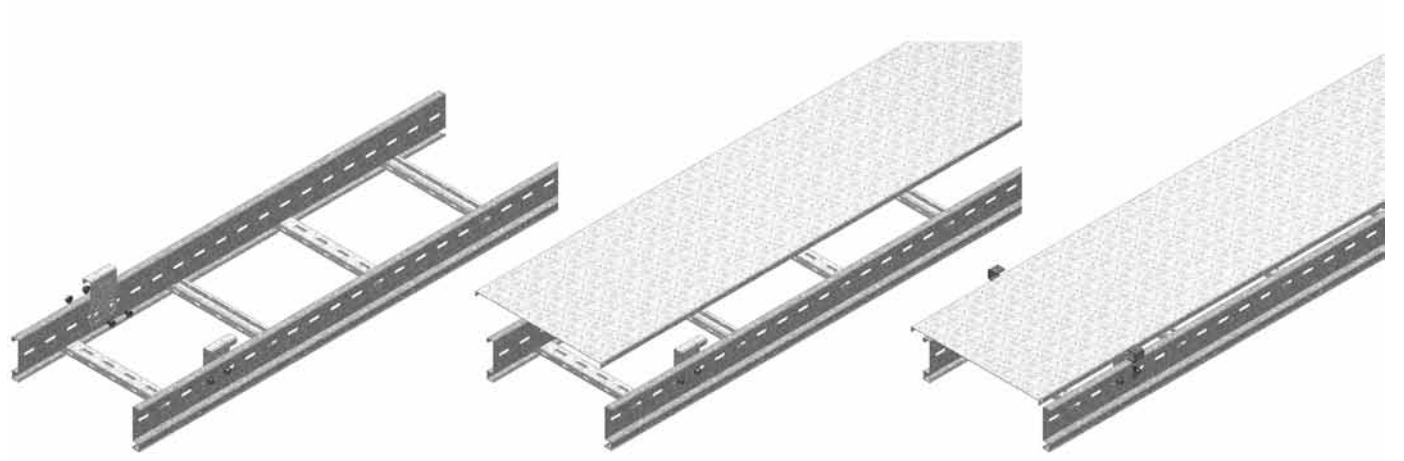
## KLLDK

### Принцип монтажа



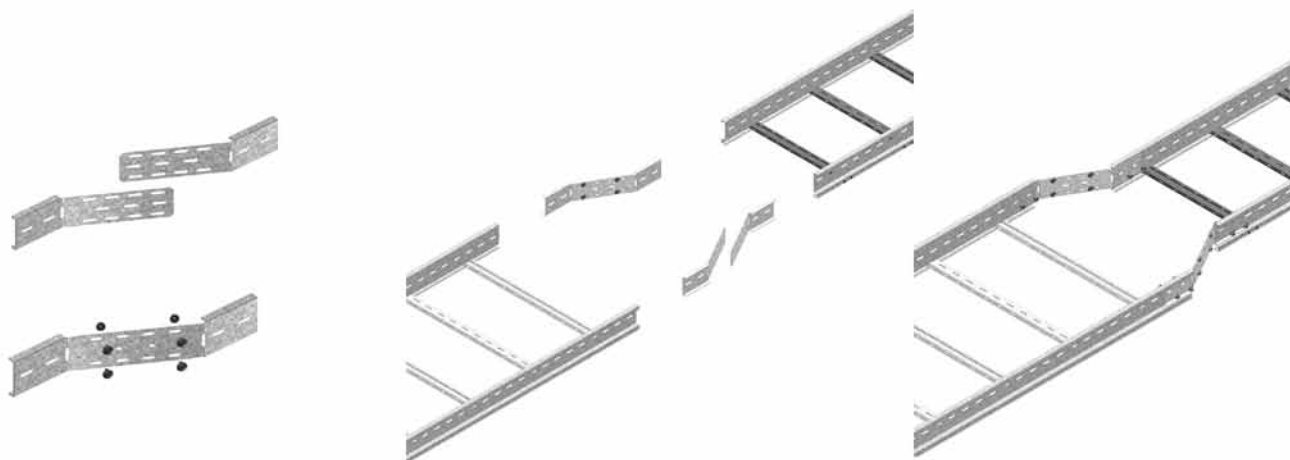
## KLLABD

### Принцип монтажа



**KLLVS**

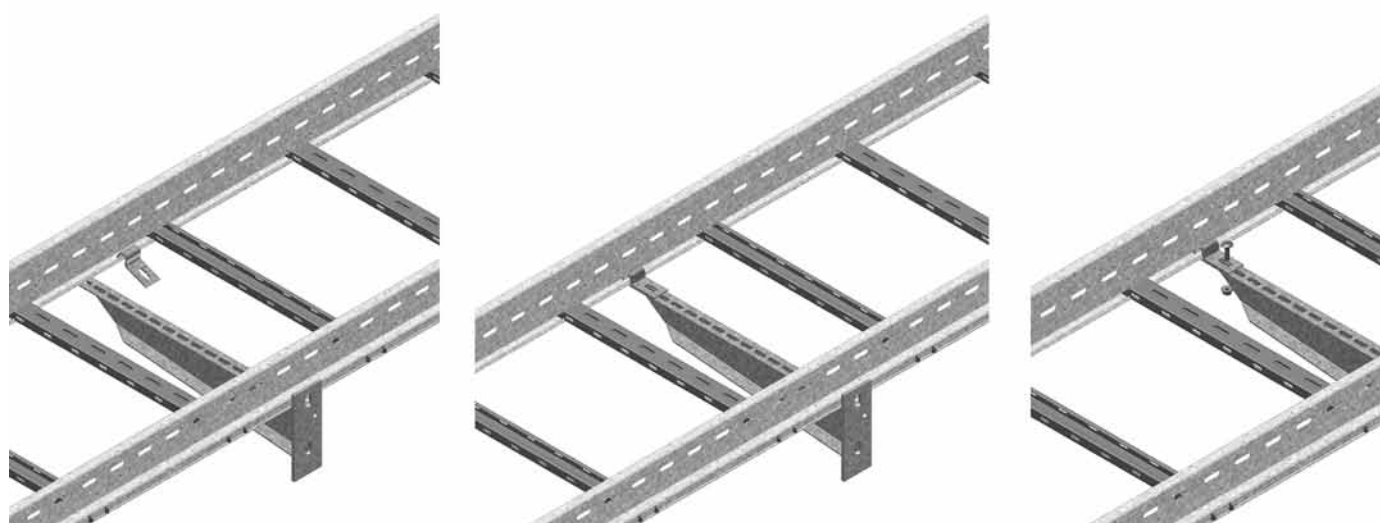
## Принцип монтажа



4

**KLLBK**

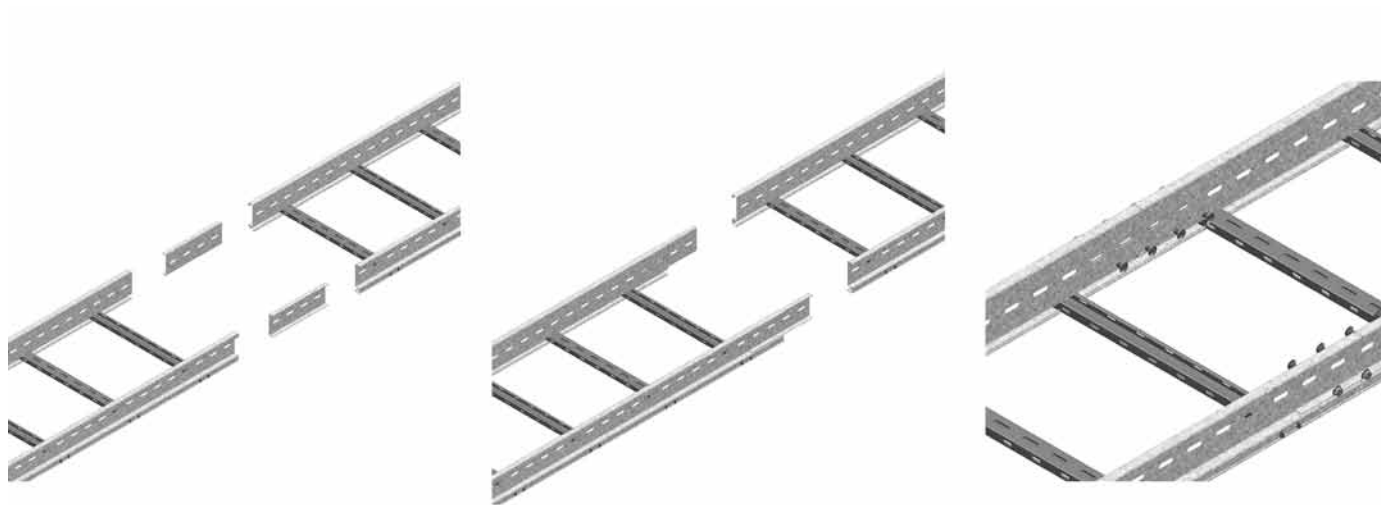
## Принцип монтажа





## KLLKP

### Принцип монтажа

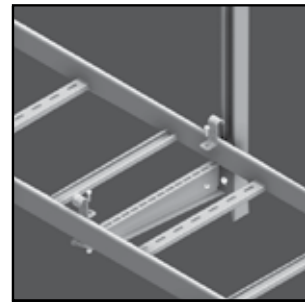


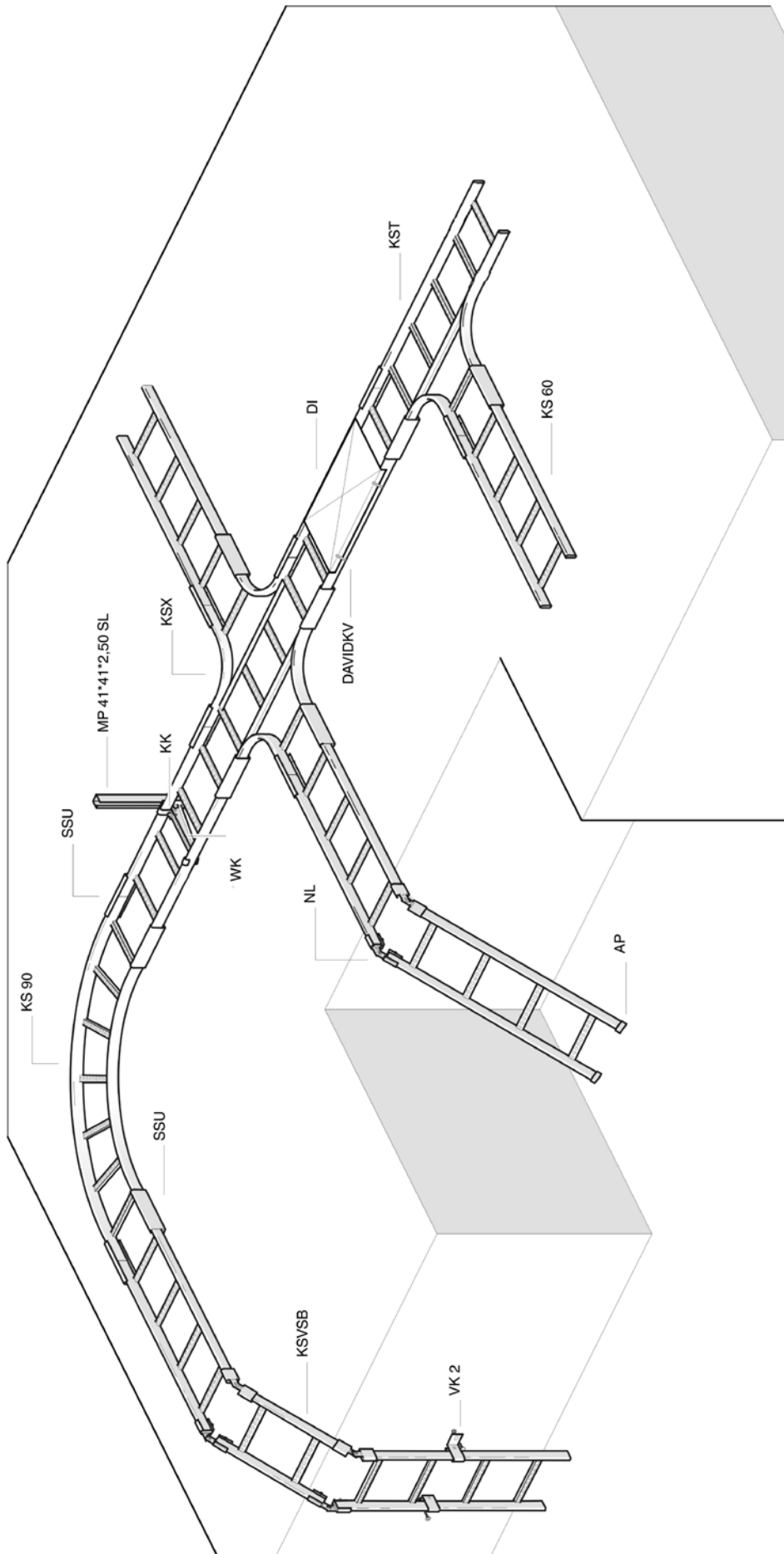


## КАБЕЛЬНЫЕ ЛОТКИ ЛЕСТНИЧНОГО ТИПА

---

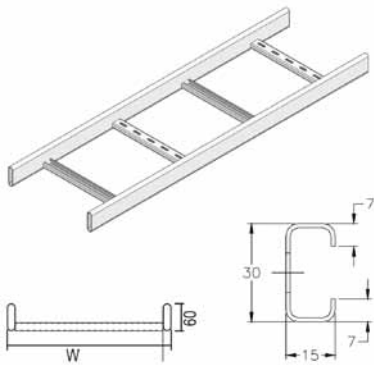
KS





## KS 60

## Кабельный лоток лестничного типа DAVID



Лонжероны из труб прямоугольного профиля  
Перфорированные перекладины из С-образного профиля

Полезная внутренняя высота	45 мм.
Расстояние между перекладинами	250 мм.
Стандартное исполнение	Горячее цинкование
По запросу	Полиэфирное порошковое покрытие

HD	Артикул	↓ мм	↔ мм	↔ мм	↔ мм	кг/м	⊠	Наличие на складе	Ед. изм.
-	KS 60*200	60	200	-	6000	2,800	60	✓	м
-	KS 60*300	60	300	-	6000	3,080	60	✓	м
-	KS 60*400	60	400	-	6000	3,320	60	✓	м
-	KS 60*500	60	500	-	6000	3,530	60	✓	м
-	KS 60*600	60	600	-	6000	3,870	60	✓	м

Для монтажа с:

-	SSU	66	225	-	-	0,410	20	✓	шт.
---	-----	----	-----	---	---	-------	----	---	-----

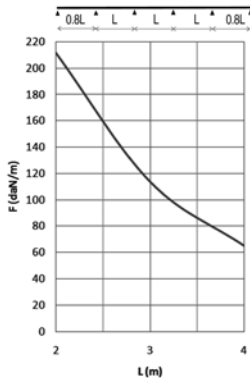
## График допустимых нагрузок

В диаграмме представлены данные о равномерно распределенной допустимой нагрузке, применяемой к нескольким опорам. Они соответствуют IEC 61537 относительно 1/5 расстояния между опорами = 0,8х расстояния между опорами.

F - максимально допустимая нагрузка (даН/м)

L - расстояние между опорами (м)

макс. деформация при изгибе (м) = L/100



## Характеристики

- хорошее охлаждение кабеля
- легкие по весу и прочные
- закругленные кромки
- исключено повреждение кабеля
- перфорированные перекладины

## Техническая информация

Лонжероны выполнены из труб прямоугольного профиля с сечением 60 мм. х 15 мм. Перекладины выполнены из С-образного перфорированного профиля и приварены к лонжеронам через каждые 250 мм.

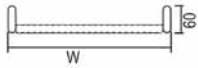
Размещение перекладин: отверстия первой перекладины направлены вверх, второй – вниз.

## KSR 60

### Кабельный лоток лестничного типа DAVID

Лонжероны из труб прямоугольного профиля  
 Перекладки из труб круглого профиля

Полезная внутренняя высота	33 мм.
Расстояние между перекладками	250 мм.
Стандартное исполнение	Горячее цинкование
По запросу	Полиэфирное порошковое покрытие

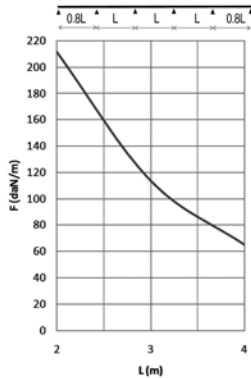


HD	Артикул	↑ мм	↔ мм	↗ мм	↘ мм	кг/м	⊞	Наличие на складе	Ед. изм.
-	KSR 60*200	60	200	-	6000	2,700	60		м
-	KSR 60*300	60	300	-	6000	2,940	60		м
-	KSR 60*400	60	400	-	6000	3,180	60		м
-	KSR 60*500	60	500	-	6000	3,430	60		м
-	KSR 60*600	60	600	-	6000	3,670	60		м

#### График допустимых нагрузок

График действителен для KSR. В диаграмме представлены данные о равномерно распределенной допустимой нагрузке, применяемой к нескольким опорам. Они соответствуют IEC 61537 / 10.3.3, вид испытаний III относительно 1/5 расстояния между опорами.

F - максимально допустимая нагрузка (даН/м)  
 L - расстояние между опорами (м)  
 макс. деформация при изгибе (м) = L/100  
 1 даН/м = 1 кг/м



#### Характеристики

- хорошее охлаждение кабелей
- прочные и легкие по весу
- закругленные кромки
- исключено повреждение кабеля

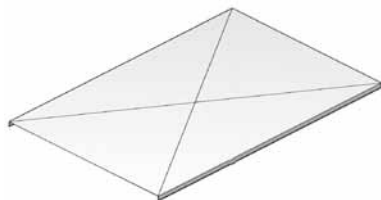
#### Техническая информация

Лонжероны выполнены из труб прямоугольного профиля с сечением 60 мм x 15 мм.  
 Перекладки выполнены из труб диаметром 19 мм.  
 Перекладки и лонжероны соединяются посредством двойных фланцев через каждые 250 мм.

## DI

### Крышка

Стандартное исполнение	Горячее цинкование
По запросу	Полиэфирное порошковое покрытие



HD	Артикул	↑ мм	↔ мм	↗ мм	↘ мм	кг/м	⊞	Наличие на складе	Ед. изм.
-	DI 200	20	205	-	2000	1,850	10		м
-	DI 300	20	305	-	2000	3,250	10		м
-	DI 400	20	405	-	2000	4,250	10		м
-	DI 500	20	505	-	2000	5,250	10		м
-	DI 600	20	605	-	2000	6,400	10		м

Для монтажа с:

-	DAVID KV	-	-	-	-	0,020	24	✓	шт.
---	----------	---	---	---	---	-------	----	---	-----

Крышки шириной > 400 мм. поставляются с диагональными ребрами жесткости.

## DAVIDKV

## Фиксатор крышки (KS)



Стандартное исполнение

Пружинная сталь

HD	Артикул	↑ мм	↔ мм	↔ мм	↔ мм	кг/шт.	⊞	Наличие на складе	Ед. изм.
-	DAVID KV	-	-	-	-	0,020	24	✓	шт.

Количество: 2 шт. на метр.

## KS 90

## Угол горизонтальный (KS)



Радиус

300 мм.

Стандартное исполнение

Горячее цинкование

По запросу

Полиэфирное порошковое покрытие

HD	Артикул	↑ мм	↔ мм	↔ мм	↔ мм	кг/шт.	⊞	Наличие на складе	Ед. изм.
-	KS 90*200	60	200	-	-	2,600	1	✓	шт.
-	KS 90*300	60	300	-	-	3,150	1	✓	шт.
-	KS 90*400	60	400	-	-	3,500	1	✓	шт.
-	KS 90*500	60	500	-	-	3,900	1	✓	шт.
-	KS 90*600	60	600	-	-	4,600	1	✓	шт.

Для монтажа с:

-	SSU	66	225	-	-	0,410	20	✓	шт.
---	-----	----	-----	---	---	-------	----	---	-----

Более подробные характеристики данного изделия приведены в конце главы.

## DIB

## Крышка угла горизонтального



Радиус

300 мм.

Стандартное исполнение

Горячее цинкование

По запросу

Полиэфирное порошковое покрытие

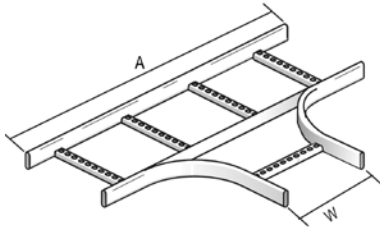
HD	Артикул	↑ мм	↔ мм	↔ мм	↔ мм	кг/шт.	⊞	Наличие на складе	Ед. изм.
-	DIB 200	20	205	-	-	1,850	1	✓	шт.
-	DIB 300	20	305	-	-	3,100	1	✓	шт.
-	DIB 400	20	405	-	-	4,500	1	✓	шт.
-	DIB 500	20	505	-	-	5,900	1	✓	шт.
-	DIB 600	20	605	-	-	7,900	1	✓	шт.

Для монтажа с:

-	DAVID KV	-	-	-	-	0,020	24	✓	шт.
---	----------	---	---	---	---	-------	----	---	-----

**KST**

**Ответвитель Т-образный (KS)**



Радиус	300 мм.
Стандартное исполнение	Горячее цинкование
По запросу	Полиэфирное порошковое покрытие

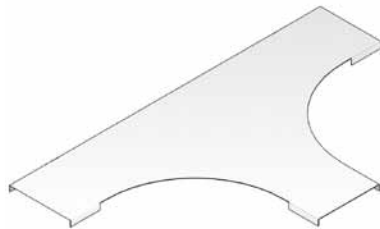
W (мм)	200	300	400	500	600
A (мм)	1050	1150	1250	1350	1450

№Д	Артикул	↑ мм	↔ мм	↔ мм	↔ мм	кг/шт.	⊞	Наличие на складе	Ед. изм.
-	<b>KST 200</b>	60	200	-	-	3,900	1	✓	шт.
-	<b>KST 300</b>	60	300	-	-	4,300	1	✓	шт.
-	<b>KST 400</b>	60	400	-	-	4,700	1	✓	шт.
-	<b>KST 500</b>	60	500	-	-	5,700	1	✓	шт.
-	<b>KST 600</b>	60	600	-	-	5,900	1	✓	шт.

Для монтажа с:									
-	<b>SSU</b>	66	225	-	-	0,410	20	✓	шт.

**DIT**

**Крышка ответвителя Т-образного**



Радиус	300 мм
Стандартное исполнение	Горячее цинкование
По запросу	Полиэфирное порошковое покрытие

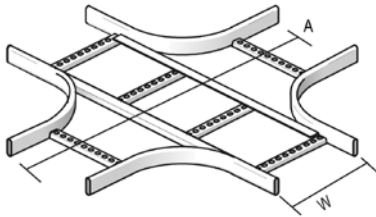
№Д	Артикул	↑ мм	↔ мм	↔ мм	↔ мм	кг/шт.	⊞	Наличие на складе	Ед. изм.
-	<b>DIT 200</b>	20	205	-	-	3,900	1	✓	шт.
-	<b>DIT 300</b>	20	305	-	-	5,750	1	✓	шт.
-	<b>DIT 400</b>	20	405	-	-	7,700	1	✓	шт.
-	<b>DIT 500</b>	20	505	-	-	10,100	1	✓	шт.
-	<b>DIT 600</b>	20	605	-	-	13,000	1	✓	шт.

Для монтажа с:									
-	<b>DAVID KV</b>	-	-	-	-	0,020	24	✓	шт.



## KSX

## Ответвитель X-образный (KS)



Радиус	300 мм.				
Стандартное исполнение	Горячее цинкование				
По запросу	Полиэфирное порошковое покрытие				

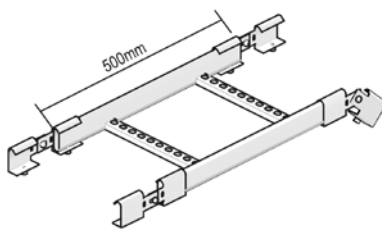
W (мм)	200	300	400	500	600
A (мм)	1050	1150	1250	1350	1450

HD	Артикул	↑ мм	↔ мм	↔ мм	↔ мм	кг/шт.	📦	Наличие на складе	Ед. изм.
-	<b>KSX 200</b>	60	200	-	-	5,100	1		шт.
-	<b>KSX 300</b>	60	300	-	-	5,700	1		шт.
-	<b>KSX 400</b>	60	400	-	-	6,200	1		шт.
-	<b>KSX 500</b>	60	500	-	-	6,900	1		шт.
-	<b>KSX 600</b>	60	600	-	-	7,600	1		шт.

Для монтажа с:									
-	<b>SSU</b>	66	225	-	-	0,410	20	✓	шт.

## KSVSB

## Угол вертикальный изменяемый (KS)



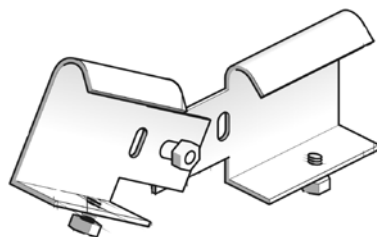
Стандартное исполнение	Горячее цинкование				
По запросу	Полиэфирное порошковое покрытие				

HD	Артикул	↑ мм	↔ мм	↔ мм	↔ мм	кг/шт.	📦	Наличие на складе	Ед. изм.
-	<b>KSVSB 200</b>	60	200	-	-	1,480	1	✓	шт.
-	<b>KSVSB 300</b>	60	300	-	-	2,550	1	✓	шт.
-	<b>KSVSB 400</b>	60	400	-	-	2,700	1	✓	шт.
-	<b>KSVSB 500</b>	60	500	-	-	2,700	1	✓	шт.
-	<b>KSVSB 600</b>	60	600	-	-	2,950	1	✓	шт.

Прямое соединение.

## NL

## Шарнир вертикальный (KS)



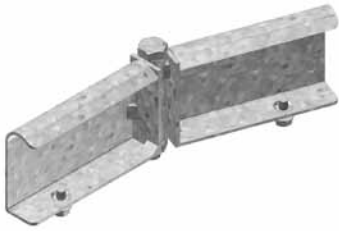
Присоединяется к ответвителю или опоре для крепления к полу									
Стандартное исполнение	Горячее цинкование								
По запросу	Полиэфирное порошковое покрытие								

HD	Артикул	↑ мм	↔ мм	↔ мм	↔ мм	кг/шт.	📦	Наличие на складе	Ед. изм.
-	<b>NL</b>	66	-	-	-	0,290	12	✓	шт.

Поставляется в комплекте с болтом HDRBK 6\*10, гайкой HDRM 6.  
Предварительно комплектуется болтом 6x12.

**DSKSH**

**Шарнир горизонтальный (KS)**



Стандартное исполнение

Горячее цинкование

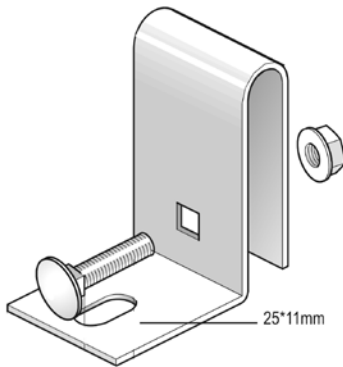
По запросу

Полиэфирное порошковое покрытие

HD	Артикул	мм	мм	мм	мм	кг/шт.	шт.	Наличие на складе	Ед. изм.
-	<b>DSKSH</b>	65	-	-	-	0,490	6	✓	шт.

**VK 2**

**Кронштейн дистанционный (KS)**



Для вертикального монтажа кабельных лотков лестничного типа

Стандартное исполнение

Горячее цинкование

По запросу

Полиэфирное порошковое покрытие

HD	Артикул	мм	мм	мм	мм	кг/шт.	шт.	Наличие на складе	Ед. изм.
-	<b>VK 2</b>	97	40	-	-	0,180	50	✓	шт.

Поставляется в комплекте с болтом HDRBK 8\*30, гайкой HDRM 8.

**KK**

**Прижим лотковый (KS)**



Для крепления кабельного лотка лестничного типа к консоли

Стандартное исполнение

Горячее цинкование

По запросу

Полиэфирное порошковое покрытие

HD	Артикул	мм	мм	мм	мм	кг/шт.	шт.	Наличие на складе	Ед. изм.
-	<b>KK</b>	58	25	-	-	0,070	24	✓	шт.

Более подробные характеристики данного изделия приведены в конце главы.

В стандартную поставку входят шестигранный болт В 6\*20 и гайка с широкой головкой HDRM 6.

## AP

## Колпачок защитный (KS)



Крепится на концах кабельного лотка лестничного типа.

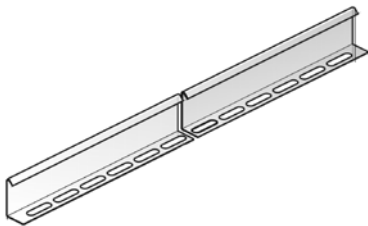
Цвет Желтый

Стандартное исполнение Поливинилхлорид

HD	Артикул	↑ мм	↔ мм	↔ мм	↔ мм	кг/шт.	📦	Наличие на складе	Ед. изм.
-	AP	60	-	-	-	0,010	200	✓	шт.

## SLOS

## Разделитель



Стандартное исполнение Сталь sendzimir

Вариант исполнения 1 Горячее цинкование

По запросу Полиэфирное порошковое покрытие

HD	Артикул	↑ мм	↔ мм	↔ мм	↔ мм	кг/м	📦	Наличие на складе	Ед. изм.
HD	SLOS 35	35	-	-	3000	0,330	150	✓	м

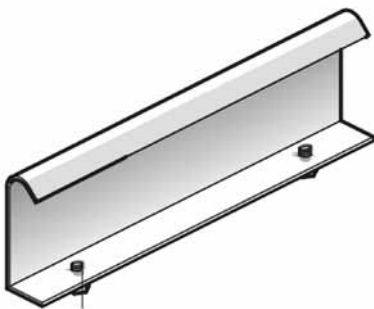
Для монтажа с:

HD	VM 6*10	-	-	M6	10	0,010	250	✓	шт.
----	---------	---	---	----	----	-------	-----	---	-----

Комплекты для крепления: 1 шт. на метр

## SSU

## Соединитель лотковый (KS)



Стандартное исполнение Горячее цинкование

По запросу Полиэфирное порошковое покрытие

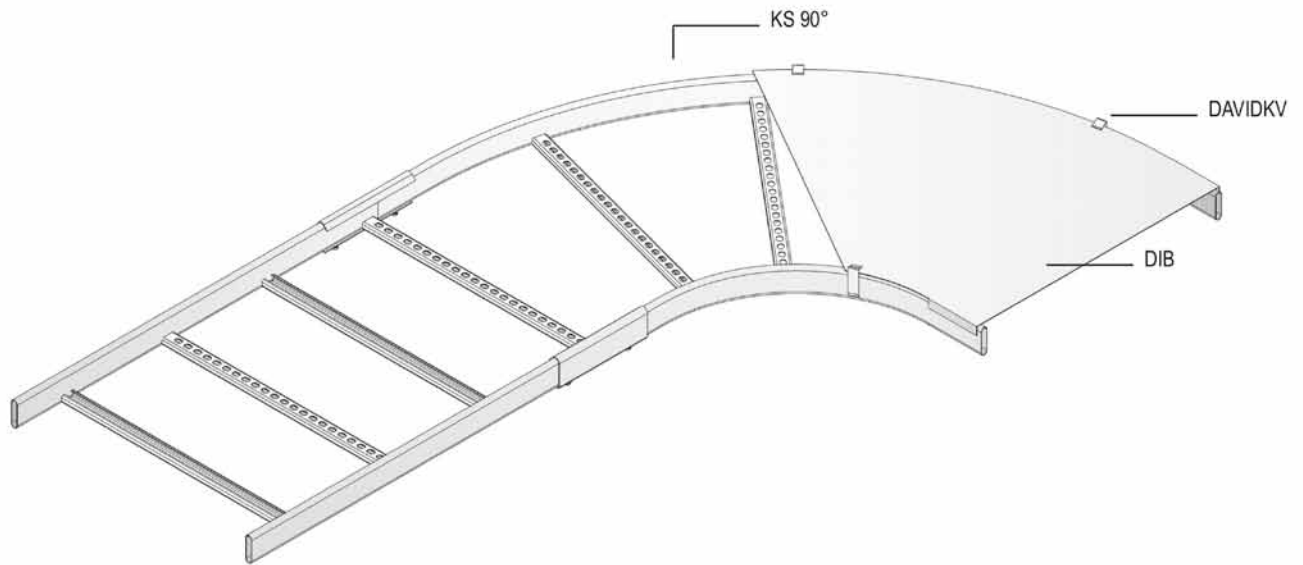
HD	Артикул	↑ мм	↔ мм	↔ мм	↔ мм	кг/шт.	📦	Наличие на складе	Ед. изм.
-	SSU	66	225	-	-	0,410	20	✓	шт.

Присоединяются с помощью болтов 6x12.



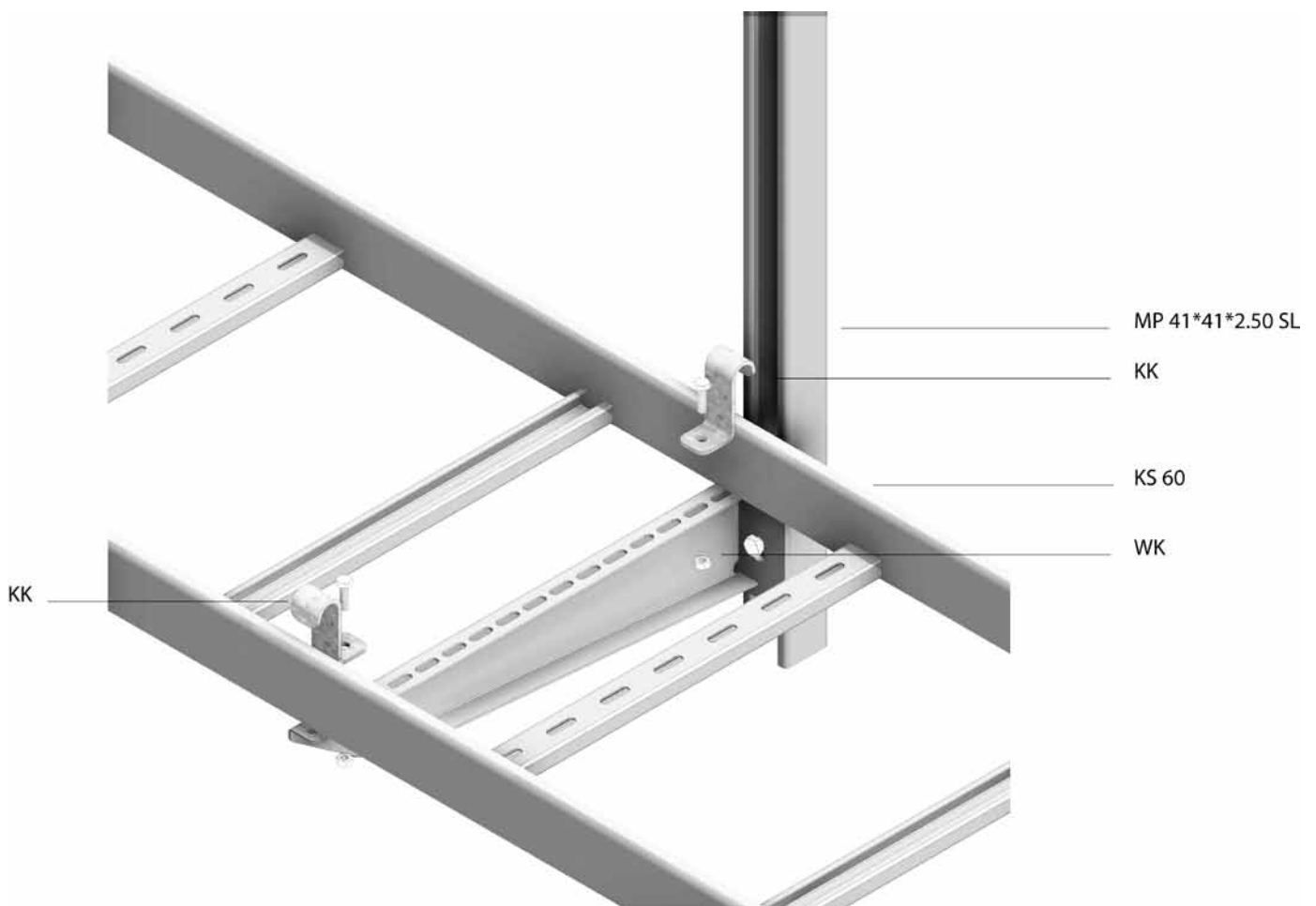
## KS 90

### Принцип монтажа



## КК

### Принцип монтажа

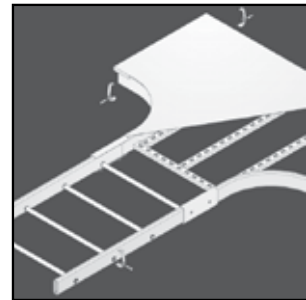


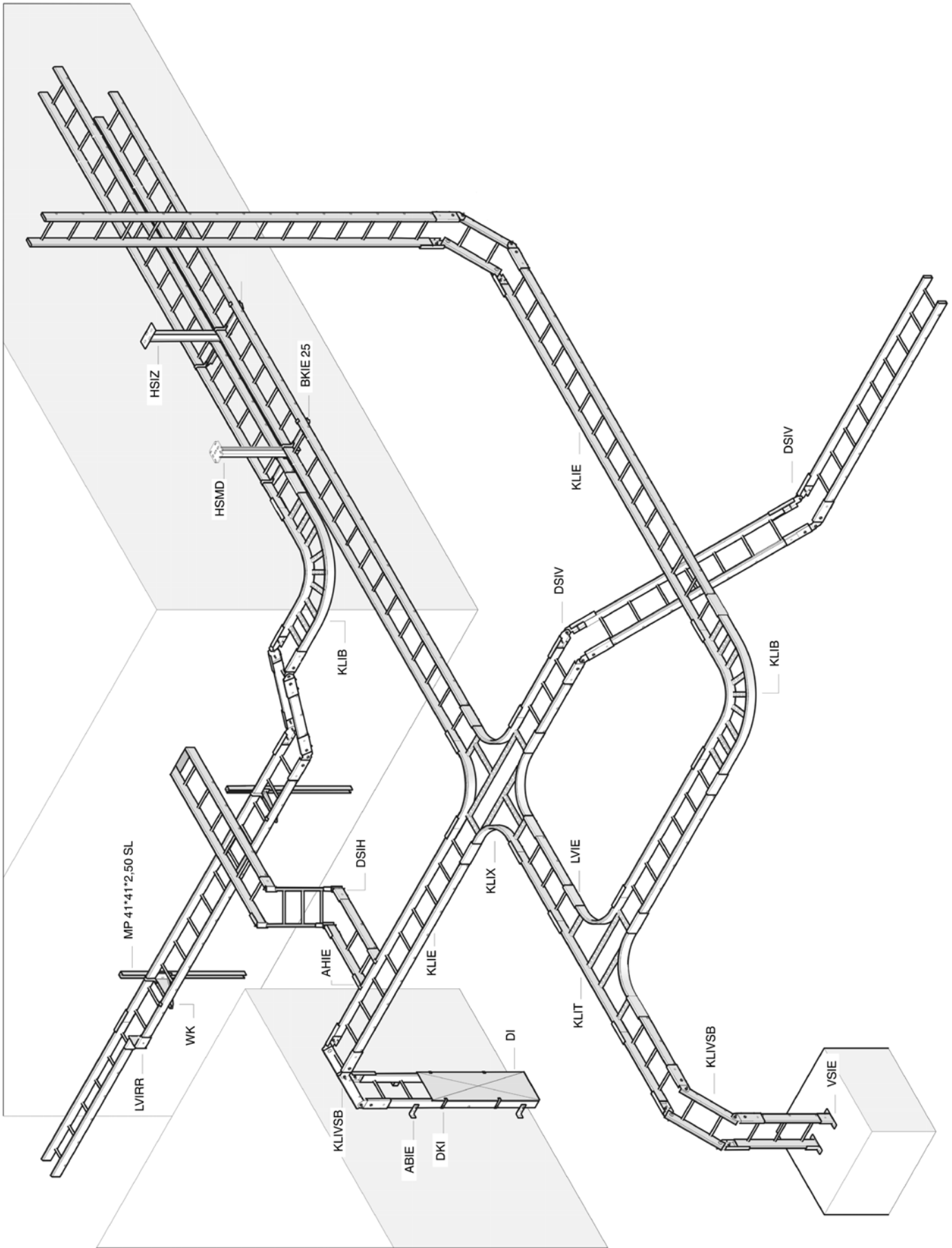


## КАБЕЛЬНЫЕ ЛОТКИ ЛЕСТНИЧНОГО ТИПА

---

KLIE

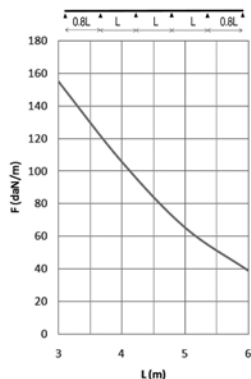
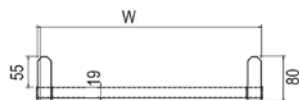
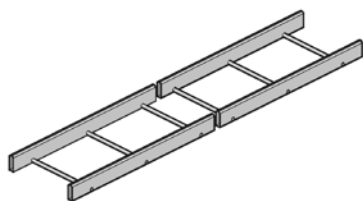






# KLIE

## Кабельный лоток лестничного типа



Лонжероны из трубы прямоугольного профиля  
 Перекладки из трубы круглого профиля

Полезная внутренняя высота	55 мм.
Расстояние между перекладками	250 мм.
Стандартное исполнение	Горячее цинкование
По запросу	Полиэфирное порошковое покрытие

HD	Артикул	↑ мм	↔ мм	↔ мм	↔ мм	кг/м	⊠	Наличие на складе	Ед. изм.
-	KLIE 200	80	200	-	6000	4,050	60	✓	м
-	KLIE 300	80	300	-	6000	4,330	60	✓	м
-	KLIE 400	80	400	-	6000	4,650	60	✓	м
-	KLIE 500	80	500	-	6000	4,880	60	✓	м
-	KLIE 600	80	600	-	6000	5,030	60	✓	м

Для монтажа с:

-	LVIE	88	-	-	220	0,760	20	✓	шт.
---	------	----	---	---	-----	-------	----	---	-----

### График допустимых нагрузок

В диаграмме представлены данные о равномерно распределенной допустимой нагрузке, применяемой к нескольким опорам. Они соответствуют IEC 61537 и концом пролета = 0,8x расстояния между опорами. Для пролетов > 4м рекомендуется добавить В10х40 и М10 на стенки и соединители

F - максимально допустимая нагрузка (даН/м)  
 L - расстояние между опорами (м)  
 макс. деформация при изгибе (м) = L/100

### Характеристики

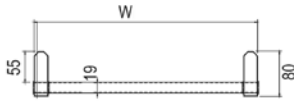
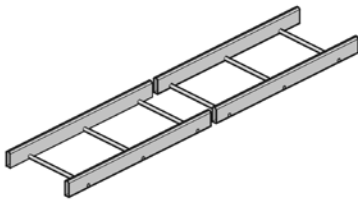
Разделитель SLOS 35/60 крепится в кабельном лотке лестничного типа с помощью фиксатора BKID 25.

### Техническая информация

Лонжероны выполнены из стальных труб прямоугольного профиля с сечением 80 мм. х 25 мм.  
 Перекладки выполнены из труб диаметром 19 мм.  
 Перекладки и лонжероны соединены посредством двойных фланцев через каждые 250 мм.

KLIEZ

Кабельный лоток лестничного типа



Лонжероны из трубы прямоугольного профиля  
Перекладины из трубы круглого профиля

Полезная внутренняя высота	55 мм.
Расстояние между перекладинами	250 мм.
Стандартное исполнение	Сталь sendzimir
По запросу	Полиэфирное порошковое покрытие

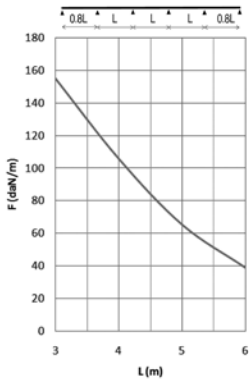
ID	Артикул	↑ мм	↔ мм	↔ мм	↔ мм	↔ мм	↔ мм	↔ мм	↔ мм	↔ мм	↔ мм	↔ мм	↔ мм	↔ мм
-	<b>KLIEZ 200</b>	80	200	-	6000	3,450	60							
-	<b>KLIEZ 300</b>	80	300	-	6000	3,650	60							
-	<b>KLIEZ 400</b>	80	400	-	6000	3,880	60							
-	<b>KLIEZ 500</b>	80	500	-	6000	4,100	60							
-	<b>KLIEZ 600</b>	80	600	-	6000	4,300	60							

Для монтажа с:

-	<b>LVIЕ</b>	88	-	-	220	0,760	20	✓		шт.
---	-------------	----	---	---	-----	-------	----	---	--	-----

График допустимых нагрузок

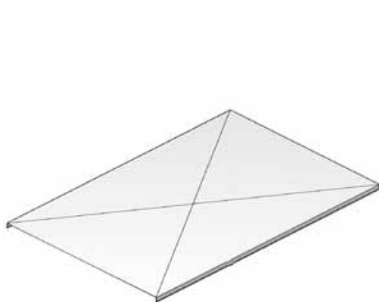
В диаграмме представлены данные о равномерно распределенной допустимой нагрузке, применяемой к нескольким опорам. Они соответствуют IEC 61537 и концом пролета = 0,8x расстояния между опорами. Для пролетов > 4м рекомендуется добавить В10х40 и М10 на стенки и соединители



F - максимально допустимая нагрузка (даН/м)  
L - расстояние между опорами (м)  
макс. деформация при изгибе (м) = L/100

DI

Крышка



Стандартное исполнение	Горячее цинкование
По запросу	Полиэфирное порошковое покрытие

ID	Артикул	↑ мм	↔ мм	↔ мм	↔ мм	↔ мм	↔ мм	↔ мм	↔ мм	↔ мм	↔ мм	↔ мм	↔ мм	↔ мм
-	<b>DI 200</b>	20	205	-	2000	1,850	10							
-	<b>DI 300</b>	20	305	-	2000	3,250	10							
-	<b>DI 400</b>	20	405	-	2000	4,250	10							
-	<b>DI 500</b>	20	505	-	2000	5,250	10							
-	<b>DI 600</b>	20	605	-	2000	6,400	10							

Для монтажа с:

-	<b>DKI</b>	-	-	-	-	0,030	12	✓		шт.
---	------------	---	---	---	---	-------	----	---	--	-----

Крышки шириной > 400 мм. поставляются с диагональными ребрами жесткости.

**DKI**

**Фиксатор крышки (KLIE)**



Стандартное исполнение

Сталь sendzimir

По запросу

Полиэфирное порошковое покрытие

HD	Артикул	↑ мм	↔ мм	↔ мм	↔ мм	кг/шт.	📦	Наличие на складе	Ед. изм.
-	<b>DKI</b>	-	-	-	-	0,030	12	✓	шт.

Поставляется в комплекте с болтом В 6\*20 и шайбой CRO 6.  
Количество: 2 шт. на метр.

**KLIB**

**Угол горизонтальный (KLIE)**



Радиус

300 мм.

Стандартное исполнение

Горячее цинкование

По запросу

Полиэфирное порошковое покрытие

HD	Артикул	↑ мм	↔ мм	↔ мм	↔ мм	кг/шт.	📦	Наличие на складе	Ед. изм.
-	<b>KLIB 200</b>	80	200	-	-	3,950	1	✓	шт.
-	<b>KLIB 300</b>	80	300	-	-	4,850	1	✓	шт.
-	<b>KLIB 400</b>	80	400	-	-	5,800	1	✓	шт.
-	<b>KLIB 500</b>	80	500	-	-	6,900	1	✓	шт.
-	<b>KLIB 600</b>	80	600	-	-	7,600	1	✓	шт.

Для монтажа с:

-	<b>LVIE</b>	88	-	-	220	0,760	20	✓	шт.
---	-------------	----	---	---	-----	-------	----	---	-----

**DIB**

**Крышка угла горизонтального**



Радиус

300 мм.

Стандартное исполнение

Горячее цинкование

По запросу

Полиэфирное порошковое покрытие

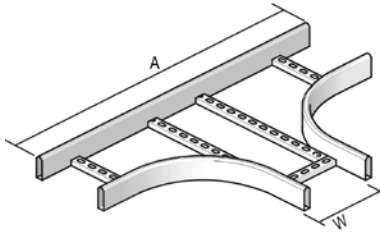
HD	Артикул	↑ мм	↔ мм	↔ мм	↔ мм	кг/шт.	📦	Наличие на складе	Ед. изм.
-	<b>DIB 200</b>	20	205	-	-	1,850	1	✓	шт.
-	<b>DIB 300</b>	20	305	-	-	3,100	1	✓	шт.
-	<b>DIB 400</b>	20	405	-	-	4,500	1	✓	шт.
-	<b>DIB 500</b>	20	505	-	-	5,900	1	✓	шт.
-	<b>DIB 600</b>	20	605	-	-	7,900	1	✓	шт.

Для монтажа с:

-	<b>DKI</b>	-	-	-	-	0,030	12	✓	шт.
---	------------	---	---	---	---	-------	----	---	-----

**KLIT**

**Ответвитель Т-образный (KLIE)**



Радиус	300 мм.				
Стандартное исполнение	Горячее цинкование				
По запросу	Полиэфирное порошковое покрытие				

W (мм)	200	300	400	500	600
A (мм)	1100	1200	1300	1400	1500

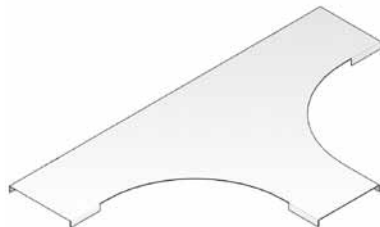
№Д	Артикул	↑ мм	↔ мм	↔ мм	↔ мм	кг/шт.	⊞	Наличие на складе	Ед. изм.
-	<b>KLIT 200</b>	80	200	-	-	6,200	1	✓	шт.
-	<b>KLIT 300</b>	80	300	-	-	6,800	1	✓	шт.
-	<b>KLIT 400</b>	80	400	-	-	7,900	1	✓	шт.
-	<b>KLIT 500</b>	80	500	-	-	8,400	1	✓	шт.
-	<b>KLIT 600</b>	80	600	-	-	10,300	1	✓	шт.

Для монтажа с:									
-	<b>LVIE</b>	88	-	-	220	0,760	20	✓	шт.

Более подробные характеристики данного изделия приведены в конце главы.

**DIT**

**Крышка ответвителя Т-образного**



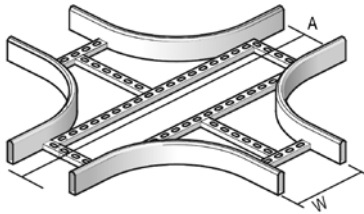
Радиус	300 мм.				
Стандартное исполнение	Горячее цинкование				
По запросу	Полиэфирное порошковое покрытие				

№Д	Артикул	↑ мм	↔ мм	↔ мм	↔ мм	кг/шт.	⊞	Наличие на складе	Ед. изм.
-	<b>DIT 200</b>	20	205	-	-	3,900	1	✓	шт.
-	<b>DIT 300</b>	20	305	-	-	5,750	1	✓	шт.
-	<b>DIT 400</b>	20	405	-	-	7,700	1	✓	шт.
-	<b>DIT 500</b>	20	505	-	-	10,100	1	✓	шт.
-	<b>DIT 600</b>	20	605	-	-	13,000	1	✓	шт.

Для монтажа с:									
-	<b>DKI</b>	-	-	-	-	0,030	12	✓	шт.

**KLIX**

**Ответвитель X-образный (KLIE)**



Радиус	300 мм.
Стандартное исполнение	Горячее цинкование
По запросу	Полиэфирное порошковое покрытие

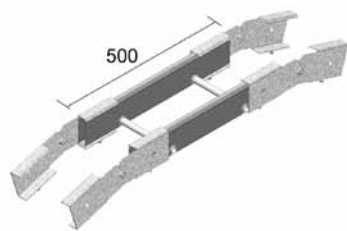
W (мм)	200	300	400	500	600
A (мм)	1100	1200	1300	1400	1500

HD	Артикул	↑ мм	↔ мм	↔ мм	↔ мм	кг/шт.	📦	Наличие на складе	Ед. изм.
-	<b>KLIX 200</b>	80	200	-	-	11,800	1		шт.
-	<b>KLIX 300</b>	80	300	-	-	12,800	1		шт.
-	<b>KLIX 400</b>	80	400	-	-	13,300	1		шт.
-	<b>KLIX 500</b>	80	500	-	-	15,100	1		шт.
-	<b>KLIX 600</b>	80	600	-	-	17,700	1		шт.

Для монтажа с:									
-	<b>LVIE</b>	88	-	-	220	0,760	20	✓	шт.

**KLIVSB**

**Угол вертикальный изменяемый (KLIE)**

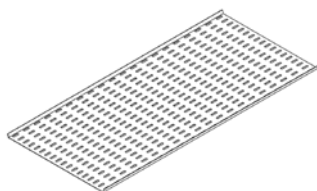


Стандартное исполнение	Горячее цинкование
По запросу	Полиэфирное порошковое покрытие

HD	Артикул	↑ мм	↔ мм	↔ мм	↔ мм	кг/шт.	📦	Наличие на складе	Ед. изм.
-	<b>KLIVSB 200</b>	80	200	-	-	6,190	1	✓	шт.
-	<b>KLIVSB 300</b>	80	300	-	-	6,330	1	✓	шт.
-	<b>KLIVSB 400</b>	80	400	-	-	6,490	1	✓	шт.
-	<b>KLIVSB 500</b>	80	500	-	-	6,600	1	✓	шт.
-	<b>KLIVSB 600</b>	80	600	-	-	6,680	1	✓	шт.

**BP**

**Основание перфорированное**



Стандартное исполнение	Сталь sendzimir
Вариант исполнения 1	Горячее цинкование
По запросу	Полиэфирное порошковое покрытие

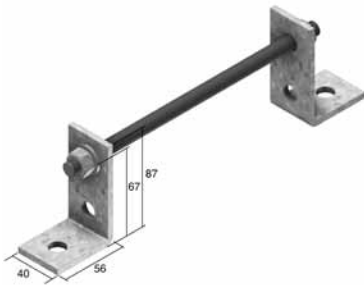
HD	Артикул	↑ мм	↔ мм	↔ мм	↔ мм	кг/м	📦	Наличие на складе	Ед. изм.
HD	<b>BP 200</b>	25	141	-	3000	1,560	3		м
HD	<b>BP 300</b>	25	241	-	3000	2,400	3		м
HD	<b>BP 400</b>	25	341	-	3000	3,230	3		м
HD	<b>BP 500</b>	25	441	-	3000	4,030	3		м
HD	<b>BP 600</b>	25	451	-	3000	4,860	3		м

Для монтажа с:									
-	<b>BKID 25</b>	-	-	-	-	0,030	100	✓	шт.

фиксация на KLIE / KLIS: BKID 25  
 фиксация на KLIG: VM 6\*20 + CRO 6

**ABIE**

**Кронштейн стеновой (KLIE)**



Стандартное исполнение

Горячее цинкование

По запросу

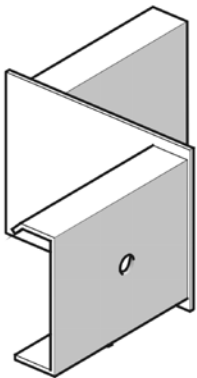
Полиэфирное порошковое покрытие

HD	Артикул	↑ мм	↔ мм	↗ мм	↘ мм	кг/шт.	📦	Наличие на складе	Ед. изм.
-	ABIE 200	87	200	-	-	0,590	25	✓	шт.
-	ABIE 300	87	300	-	-	0,650	25	✓	шт.
-	ABIE 400	87	400	-	-	0,730	25	✓	шт.
-	ABIE 500	87	500	-	-	0,800	25	✓	шт.
-	ABIE 600	87	600	-	-	0,870	25	✓	шт.

Поставляется в комплекте с TIM 12, 2-мя M 12 и 2-мя VS 41\*07.

**LVIRR**

**Редукция правая (KLIE)**



Фиксируется на лонжероне

Стандартное исполнение

Горячее цинкование

По запросу

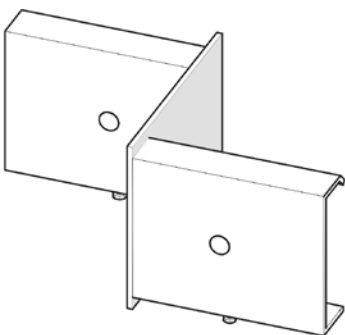
Полиэфирное порошковое покрытие

HD	Артикул	↑ мм	↔ мм	↗ мм	↘ мм	кг/шт.	📦	Наличие на складе	Ед. изм.
-	LVIRR 100	100	140	-	-	1,100	2		шт.
-	LVIRR 200	100	240	-	-	1,330	2		шт.
-	LVIRR 300	100	340	-	-	1,350	2		шт.
-	LVIRR 400	100	440	-	-	1,600	2		шт.

Предварительно комплектуется болтом 6x12.

**LVIRL**

**Редукция левая (KLIE)**



Фиксируется на лонжероне

Стандартное исполнение

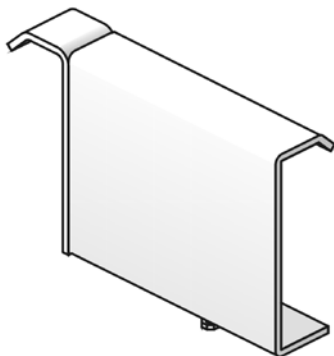
Горячее цинкование

По запросу

Полиэфирное порошковое покрытие

HD	Артикул	↑ мм	↔ мм	↗ мм	↘ мм	кг/шт.	📦	Наличие на складе	Ед. изм.
-	LVIRL 100	100	140	-	-	1,100	2		шт.
-	LVIRL 200	100	240	-	-	1,330	2		шт.
-	LVIRL 300	100	340	-	-	1,350	2		шт.
-	LVIRL 400	100	440	-	-	1,600	2		шт.

Предварительно комплектуется болтом 6x12.

**АНІЕ****Крюк-ответвитель (KLIE)**

Применяется в случае боковых ответвлений кабельных трасс  
Фиксируется на лонжероне

Стандартное исполнение

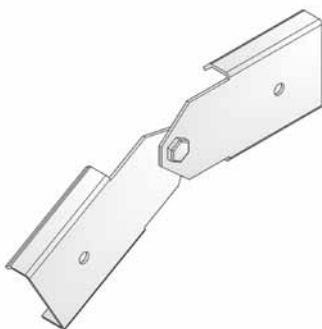
Горячее цинкование

По запросу

Полиэфирное порошковое покрытие

HD	Артикул	↑ мм	↔ мм	↔ мм	↔ мм	кг/шт.	📦	Наличие на складе	Ед. изм.
-	<b>АНІЕ</b>	95	40	-	-	0,500	10	✓	шт.

Предварительно комплектуется болтом 6x12.

**DSIV****Шарнир вертикальный (KLIE)**

Фиксируется на лонжероне

Стандартное исполнение

Горячее цинкование

По запросу

Полиэфирное порошковое покрытие

HD	Артикул	↑ мм	↔ мм	↔ мм	↔ мм	кг/шт.	📦	Наличие на складе	Ед. изм.
-	<b>DSIV</b>	90	-	-	-	1,040	12	✓	шт.

Длина крепежной части – 110 мм при соединении с кабельным лотком лестничного типа.  
Предварительно комплектуется болтом 6x12.

**DSIH****Шарнир горизонтальный (KLIE)**

Фиксируется на лонжероне

Стандартное исполнение

Горячее цинкование

По запросу

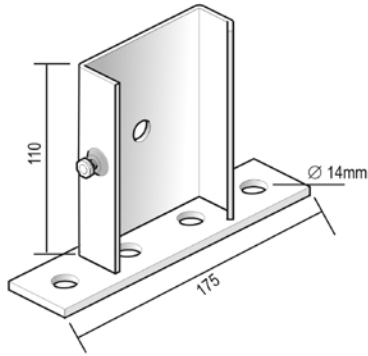
Полиэфирное порошковое покрытие

HD	Артикул	↑ мм	↔ мм	↔ мм	↔ мм	кг/шт.	📦	Наличие на складе	Ед. изм.
-	<b>DSIH</b>	90	-	-	-	1,020	6	✓	шт.

Длина крепежной части – 110 мм при соединении с кабельным лотком лестничного типа.  
Предварительно комплектуется болтом 6x12.

**VSIE**

**Опора для крепления к полу (KLIE)**



Для крепления кабельного лотка лестничного типа вертикально к полу  
Фиксируется на лонжероне

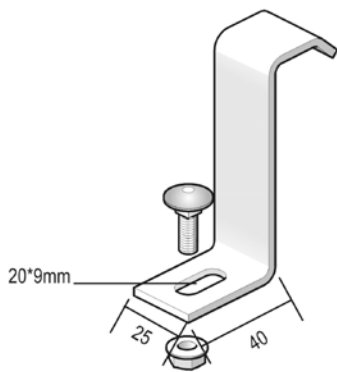
Стандартное исполнение	Горячее цинкование
По запросу	Полиэфирное порошковое покрытие

HD	Артикул	↑ мм	↔ мм	↔ мм	↔ мм	кг/шт.	⊞	Наличие на складе	Ед. изм.
-	<b>VSIE</b>	115	88	-	-	0,640	6	✓	шт.

Предварительно комплектуется болтом 6x12.

**BKIE 25**

**Прижим лотковый (KLIE)**



Для крепления кабельного лотка лестничного типа к консоли

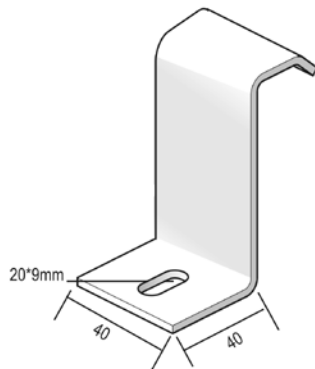
Стандартное исполнение	Горячее цинкование
По запросу	Полиэфирное порошковое покрытие

HD	Артикул	↑ мм	↔ мм	↔ мм	↔ мм	кг/шт.	⊞	Наличие на складе	Ед. изм.
-	<b>BKIE 25</b>	83	25	-	-	0,090	150	✓	шт.

Поставляется в комплекте с винтом RB 6\*20 и гайкой RM 6.

**BKIE 40**

**Прижим лотковый (KLIE)**



Стандартное исполнение	Горячее цинкование
По запросу	Полиэфирное порошковое покрытие

HD	Артикул	↑ мм	↔ мм	↔ мм	↔ мм	кг/шт.	⊞	Наличие на складе	Ед. изм.
-	<b>BKIE 40</b>	83	40	-	-	0,130	100	✓	шт.

Заказывать отдельно:  
фиксация на консолях: VMK 6\*20  
фиксация на монтажном профиле: В 6\*20 + CRO 6 + GM 41M 6



**BKID 25**

**Держатель SLOS (KLIE/KLIS)**



Для фиксации разделителя в кабельном лотке лестничного типа

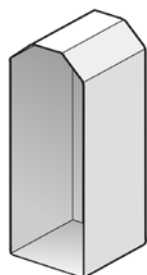
Стандартное исполнение	Горячее цинкование
По запросу	Полиэфирное порошковое покрытие

HD	Артикул	↑ мм	↔ мм	↔ мм	↔ мм	кг/шт.	📦	Наличие на складе	Ед. изм.
-	<b>BKID 25</b>	-	-	-	-	0,030	100	✓	шт.

Поставляется в комплекте с винтом RB 6\*20 и гайкой RM 6.

**DOPKLIE**

**Колпачок защитный (KLIE)**



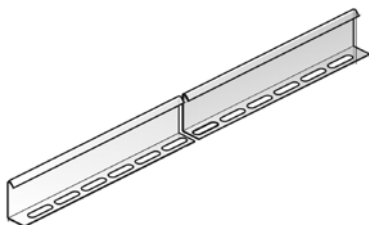
Крепится на концах кабельного лотка лестничного типа.

Цвет	Желтый
Стандартное исполнение	Поливинилхлорид

HD	Артикул	↑ мм	↔ мм	↔ мм	↔ мм	кг/шт.	📦	Наличие на складе	Ед. изм.
-	<b>DOPKLIE</b>	80	-	-	-	0,020	50	✓	шт.

**SLOS**

**Разделитель**



Стандартное исполнение	Сталь sendzimir
Вариант исполнения 1	Горячее цинкование
По запросу	Полиэфирное порошковое покрытие

HD	Артикул	↑ мм	↔ мм	↔ мм	↔ мм	кг/м	📦	Наличие на складе	Ед. изм.
HD	<b>SLOS 35</b>	35	-	-	3000	0,330	150	✓	м
HD	<b>SLOS 60</b>	60	-	-	3000	0,511	120	✓	м

Для монтажа с:									
-	<b>BKID 25</b>	-	-	-	-	0,030	100	✓	шт.

Комплекты для крепления: 1 шт. на метр.

## LVIE

## Соединитель лотковый (KLIE)



Стандартное исполнение

Горячее цинкование

По запросу

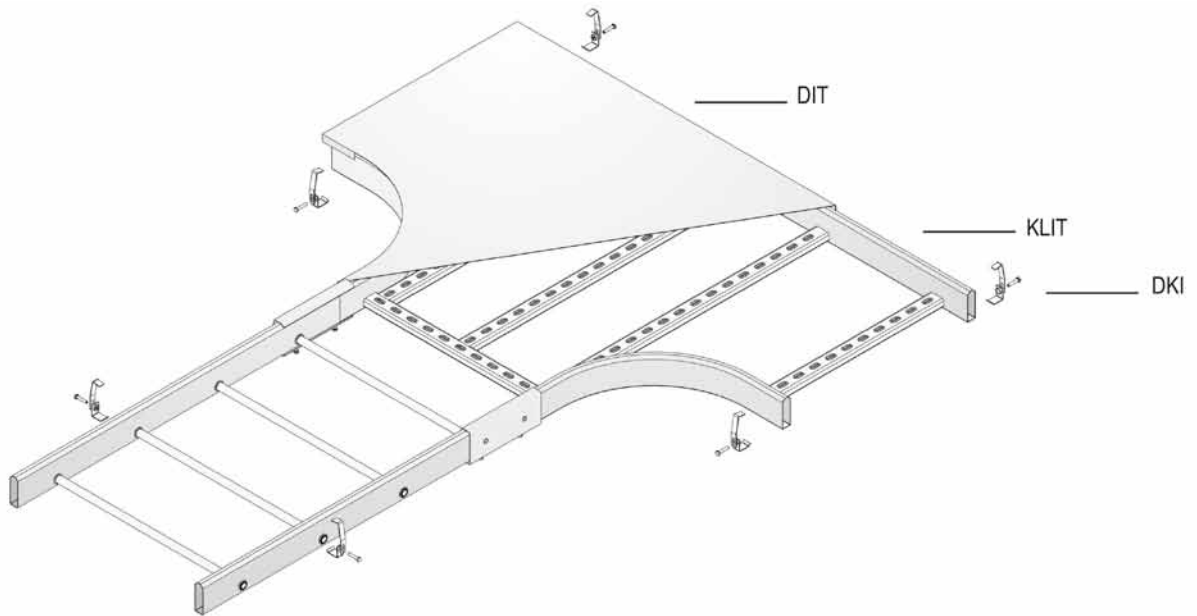
Полиэфирное порошковое покрытие

HD	Артикул	↑ мм	↔ мм	↔ мм	↔ мм	кг/шт.	⊞	Наличие на складе	Ед. изм.
-	LVIE	88	-	-	220	0,760	20	✓	шт.

Крепится при помощи болтов 6x12.

## KLIT

### Принцип монтажа

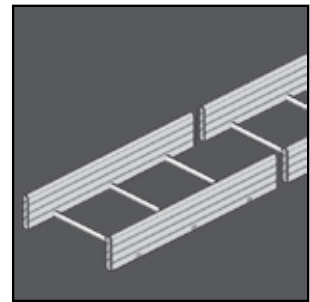


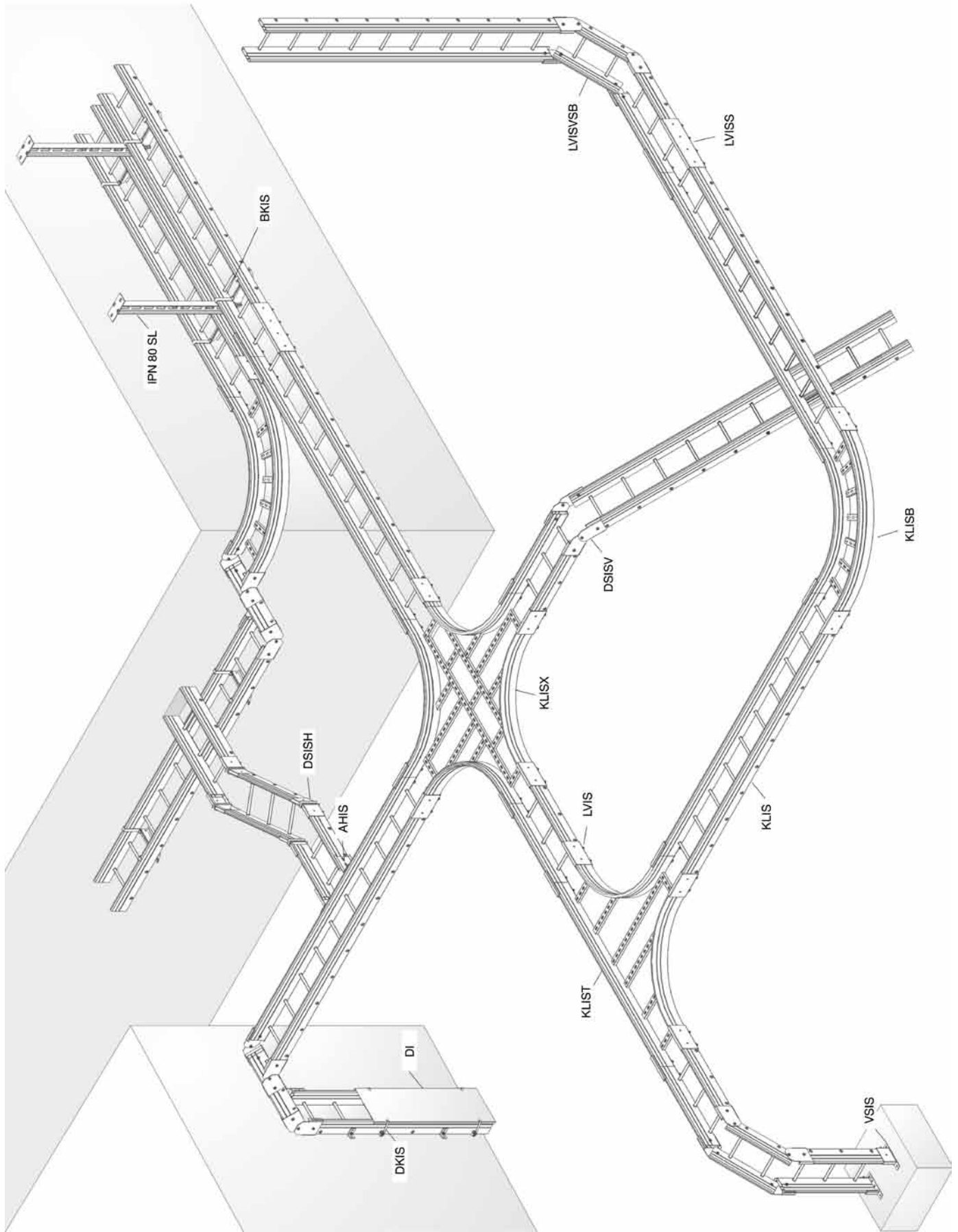


## КАБЕЛЬНЫЕ ЛОТКИ ЛЕСТНИЧНОГО ТИПА

---

KLIS

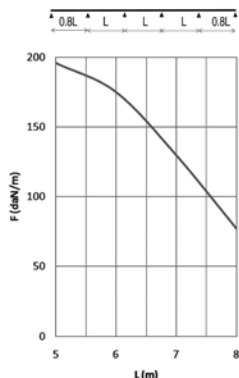
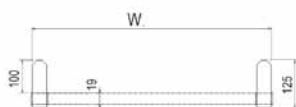
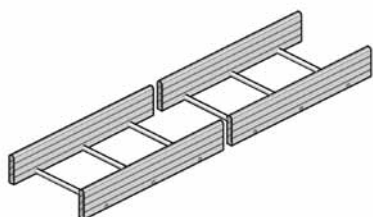




4

## KLIS

### Кабельный лоток лестничного типа SAMSON



Лонжероны из трубы прямоугольного профиля  
 Перекладки из трубы круглого профиля

Полезная внутренняя высота	95 мм.
Расстояние между перекладками	250 мм.
Стандартное исполнение	Горячее цинкование
По запросу	Полиэфирное порошковое покрытие

HD	Артикул	↑ мм	↔ мм	↔ мм	↔ мм	кг/м	⊠	Наличие на складе	Ед. изм.
-	KLIS 200	125	200	-	6000	7,830	48	✓	м
-	KLIS 300	125	300	-	6000	8,330	48	✓	м
-	KLIS 400	125	400	-	6000	8,500	48	✓	м
-	KLIS 500	125	500	-	6000	9,170	48	✓	м
-	KLIS 600	125	600	-	6000	9,670	48	✓	м

Для монтажа с:									
-	LVIS	134	-	-	220	0,990	10	✓	шт.
-	LVISS	134	-	-	1000	4,500	4	✓	шт.

#### График допустимых нагрузок

В диаграмме представлены данные о равномерно распределенной допустимой нагрузке, применяемой к нескольким опорам. Они соответствуют IEC 61537 и концом пролета = 0,8x расстояния между опорами. Для пролетов > 5м рекомендуется добавить В10х40 и М10 на стенки и соединители

F - максимально допустимая нагрузка (даН/м)  
 L - расстояние между опорами (м)  
 макс. деформация при изгибе (м) = L/100

#### Характеристики

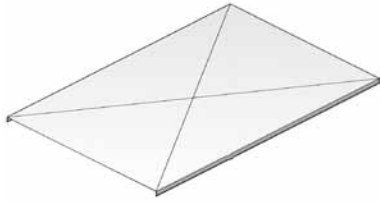
- сверхпрочность
- перегородка HDSLOS 85 крепится в кабельном лотке лестничного типа с помощью фиксатора BKID 25
- большие значения полезного внутреннего объёма, идеально подходят для силовых кабелей больших сечений
- для пролетов свыше 6 м
- усиленные лонжероны
- для пролётов свыше 6 м используйте соединитель LVISS

#### Техническая информация

Лонжероны выполнены из стальных труб с сечением 125 мм x 25 мм. Перекладки выполнены из труб диаметром 19 мм. Перекладки и лонжероны соединены посредством двойных фланцев через каждые 250 мм.

**DI**

**Крышка**



Стандартное исполнение

Горячее цинкование

По запросу

Полиэфирное порошковое покрытие

HD	Артикул	↑ мм	↔ мм	↗ мм	↘ мм	кг/м	⊞	Наличие на складе	Ед. изм.
-	<b>DI 200</b>	20	205	-	2000	1,850	10		м
-	<b>DI 300</b>	20	305	-	2000	3,250	10		м
-	<b>DI 400</b>	20	405	-	2000	4,250	10		м
-	<b>DI 500</b>	20	505	-	2000	5,250	10		м
-	<b>DI 600</b>	20	605	-	2000	6,400	10		м

Для монтажа с:

-	<b>DKIS</b>	-	-	-	-	0,030	25		шт.
---	-------------	---	---	---	---	-------	----	--	-----

Крышки шириной > 400 мм. поставляются с диагональными ребрами жесткости.

**DKIS**

**Фиксатор крышки (KLIS)**



Стандартное исполнение

Сталь sendzimir

По запросу

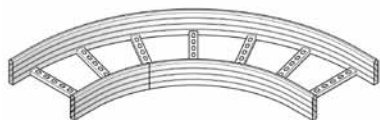
Полиэфирное порошковое покрытие

HD	Артикул	↑ мм	↔ мм	↗ мм	↘ мм	кг/шт.	⊞	Наличие на складе	Ед. изм.
-	<b>DKIS</b>	-	-	-	-	0,030	25		шт.

Поставляется в комплекте с болтом В 6\*20 и шайбой CRO 6.  
Количество: 2 шт. на метр.

**KLISB**

**Угол горизонтальный (KLIS)**



Радиус

600 мм.

Стандартное исполнение

Горячее цинкование

По запросу

Полиэфирное порошковое покрытие

HD	Артикул	↑ мм	↔ мм	↗ мм	↘ мм	кг/шт.	⊞	Наличие на складе	Ед. изм.
-	<b>KLISB 200</b>	125	200	-	-	9,100	1		шт.
-	<b>KLISB 300</b>	125	300	-	-	12,000	1		шт.
-	<b>KLISB 400</b>	125	400	-	-	13,000	1		шт.
-	<b>KLISB 500</b>	125	500	-	-	15,000	1		шт.
-	<b>KLISB 600</b>	125	600	-	-	16,000	1		шт.

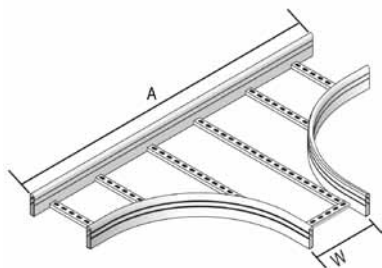
Для монтажа с:

-	<b>LVIS</b>	134	-	-	220	0,990	10	✓	шт.
---	-------------	-----	---	---	-----	-------	----	---	-----



## KLІST

### Ответвитель Т-образный (KLIS)



Радиус	600 мм.
Стандартное исполнение	Горячее цинкование
По запросу	Полиэфирное порошковое покрытие

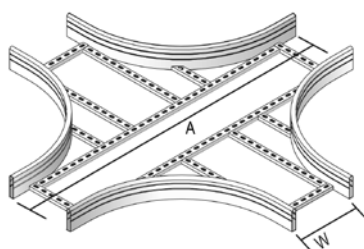
W (мм)	200	300	400	500	600
A (мм)	1650	1750	1850	1950	2050

HD	Артикул	↑ мм	↔ мм	↔ мм	↔ мм	кг/шт.	📦	Наличие на складе	Ед. изм.
-	<b>KLIS 200</b>	125	200	-	-	15,100	1		шт.
-	<b>KLIS 300</b>	125	300	-	-	16,260	1		шт.
-	<b>KLIS 400</b>	125	400	-	-	17,320	1		шт.
-	<b>KLIS 500</b>	125	500	-	-	19,300	1		шт.
-	<b>KLIS 600</b>	125	600	-	-	22,000	1		шт.

Для монтажа с:									
-	<b>LVIS</b>	134	-	-	220	0,990	10	✓	шт.

## KLISX

### Ответвитель X-образный (KLIS)



Радиус	600 мм.
Стандартное исполнение	Горячее цинкование
По запросу	Полиэфирное порошковое покрытие

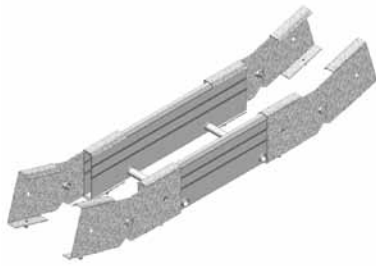
W (мм)	200	300	400	500	600
A (мм)	1650	1750	1850	1950	2050

HD	Артикул	↑ мм	↔ мм	↔ мм	↔ мм	кг/шт.	📦	Наличие на складе	Ед. изм.
-	<b>KLISX 200</b>	125	200	-	-	22,530	1		шт.
-	<b>KLISX 300</b>	125	300	-	-	23,190	1		шт.
-	<b>KLISX 400</b>	125	400	-	-	23,850	1		шт.
-	<b>KLISX 500</b>	125	500	-	-	24,510	1		шт.
-	<b>KLISX 600</b>	125	600	-	-	26,490	1		шт.

Для монтажа с:									
-	<b>LVIS</b>	134	-	-	220	0,990	10	✓	шт.

**KLISVSB**

**Угол вертикальный изменяемый (KLIS)**



Фиксируется на лонжероне

Стандартное исполнение

Горячее цинкование

По запросу

Полиэфирное порошковое покрытие

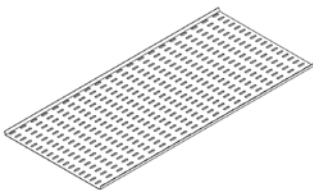
HD	Артикул	↑ мм	↔ мм	↗ мм	↘ мм	кг/шт.	⊞	Наличие на складе	Ед. изм.
-	<b>KLISVSB 200</b>	125	200	-	-	9,840	1		шт.
-	<b>KLISVSB 300</b>	125	300	-	-	10,090	1		шт.
-	<b>KLISVSB 400</b>	125	400	-	-	10,170	1		шт.
-	<b>KLISVSB 500</b>	125	500	-	-	10,510	1		шт.
-	<b>KLISVSB 600</b>	125	600	-	-	10,760	1		шт.

Прямое соединение.

Предварительно комплектуется болтами 6x12.

**4**  
**BP**

**Основание перфорированное**



Стандартное исполнение

Сталь sendzimir

Вариант исполнения 1

Горячее цинкование

По запросу

Полиэфирное порошковое покрытие

HD	Артикул	↑ мм	↔ мм	↗ мм	↘ мм	кг/м	⊞	Наличие на складе	Ед. изм.
HD	<b>BP 200</b>	25	141	-	3000	1,560	3		м
HD	<b>BP 300</b>	25	241	-	3000	2,400	3		м
HD	<b>BP 400</b>	25	341	-	3000	3,230	3		м
HD	<b>BP 500</b>	25	441	-	3000	4,030	3		м
HD	<b>BP 600</b>	25	451	-	3000	4,860	3		м

Для монтажа с:

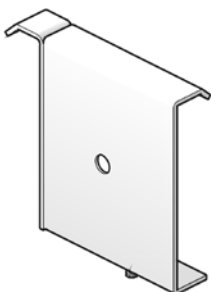
-	<b>BKID 25</b>	-	-	-	-	0,030	100	✓	шт.
---	----------------	---	---	---	---	-------	-----	---	-----

фиксация на KLIE / KLIS: BKID 25

фиксация на KLIIG: VM 6\*20 + CRO 6

**AHIS**

**Крюк-ответвитель (KLIS)**



Применяется в случаях ответвлений.

Фиксируется на лонжероне.

Стандартное исполнение

Горячее цинкование

По запросу

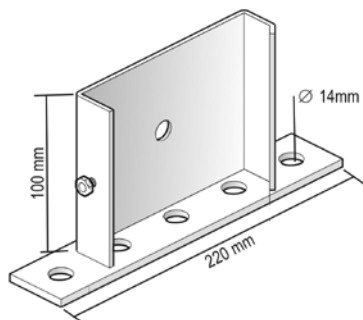
Полиэфирное порошковое покрытие

HD	Артикул	↑ мм	↔ мм	↗ мм	↘ мм	кг/шт.	⊞	Наличие на складе	Ед. изм.
-	<b>AHIS</b>	140	-	-	-	0,630	6	✓	шт.

Предварительно комплектуется болтом 6x12.

## VSIS

### Опора для крепления к полу (KLIS)



Для крепления кабельного лотка лестничного типа вертикально к полу.  
Фиксируется на лонжероне.

Стандартное исполнение

Горячее цинкование

По запросу

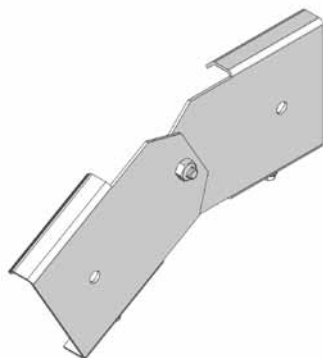
Полиэфирное порошковое покрытие

HD	Артикул	↑ мм	↔ мм	↔ мм	↔ мм	кг/шт.	📦	Наличие на складе	Ед. изм.
-	<b>VSIS</b>	105	134	-	-	0,790	6	✓	шт.

Предварительно комплектуется болтом 6x12.

## DSISV

### Шарнир вертикальный (KLIS)



Фиксируется на лонжероне

Стандартное исполнение

Горячее цинкование

По запросу

Полиэфирное порошковое покрытие

HD	Артикул	↑ мм	↔ мм	↔ мм	↔ мм	кг/шт.	📦	Наличие на складе	Ед. изм.
-	<b>DSISV</b>	140	-	-	-	1,480	12	✓	шт.

Длина крепежной части – 110 мм. при соединении с кабельным лотком лестничного типа.  
Предварительно комплектуется болтами 6x12.

## DSISH

### Шарнир горизонтальный (KLIS)



Фиксируется на лонжероне

Стандартное исполнение

Горячее цинкование

По запросу

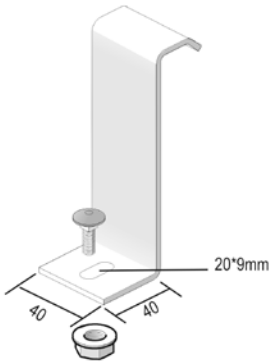
Полиэфирное порошковое покрытие

HD	Артикул	↑ мм	↔ мм	↔ мм	↔ мм	кг/шт.	📦	Наличие на складе	Ед. изм.
-	<b>DSISH</b>	140	-	-	-	1,530	6	✓	шт.

Длина крепежной части – 110 мм. при соединении с кабельным лотком лестничного типа.  
Предварительно комплектуется болтами 6x12

**BKIS**

**Прижим лотковый (KLIS)**



Для крепления к консоли

Стандартное исполнение

Горячее цинкование

По запросу

Полиэфирное порошковое покрытие

HD	Артикул	↑ мм	↔ мм	↔ мм	↔ мм	кг/шт.	📦	Наличие на складе	Ед. изм.
-	<b>BKIS</b>	128	-	-	-	0,180	24	✓	шт.

Поставляется в комплекте с винтом RB 6\*20 и гайкой RM 6.

**BKID 25**

**Держатель SLOS (KLIE/KLIS)**



Для фиксации разделителя в кабельном лотке лестничного типа

Стандартное исполнение

Горячее цинкование

По запросу

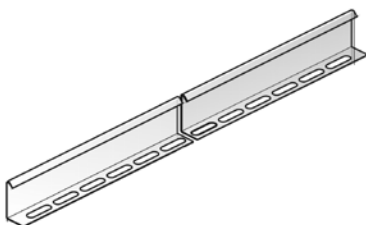
Полиэфирное порошковое покрытие

HD	Артикул	↑ мм	↔ мм	↔ мм	↔ мм	кг/шт.	📦	Наличие на складе	Ед. изм.
-	<b>BKID 25</b>	-	-	-	-	0,030	100	✓	шт.

Поставляется в комплекте с винтом RB 6\*20 и гайкой RM 6.

**SLOS**

**Разделитель**



Стандартное исполнение

Сталь sendzimir

Вариант исполнения 1

Горячее цинкование

По запросу

Полиэфирное порошковое покрытие

HD	Артикул	↑ мм	↔ мм	↔ мм	↔ мм	кг/м	📦	Наличие на складе	Ед. изм.
HD	<b>SLOS 85</b>	85	-	-	3000	0,680	60	✓	м

Комплекты для крепления: 1 шт. на метр.

## LVIS

### Соединитель лотковый (KLIS)



Стандартное исполнение

Горячее цинкование

По запросу

Полиэфирное порошковое покрытие

HD	Артикул	↑ мм	↔ мм	↔ мм	↔ мм	кг/шт.	📦	Наличие на складе	Ед. изм.
-	<b>LVIS</b>	134	-	-	220	0,990	10	✓	шт.

Предварительно комплектуется болтами М 6х12

## LVISS

### Соединитель лотковый усиленный (KLIS)



Рекомендуется использовать при расстоянии между опорами  $\geq 6$  м.

Стандартное исполнение

Горячее цинкование

По запросу

Полиэфирное порошковое покрытие

HD	Артикул	↑ мм	↔ мм	↔ мм	↔ мм	кг/шт.	📦	Наличие на складе	Ед. изм.
-	<b>LVISS</b>	134	-	-	1000	4,500	4	✓	шт.

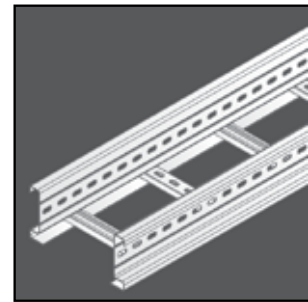
Предварительно комплектуется 4-мя болтами 6х12.

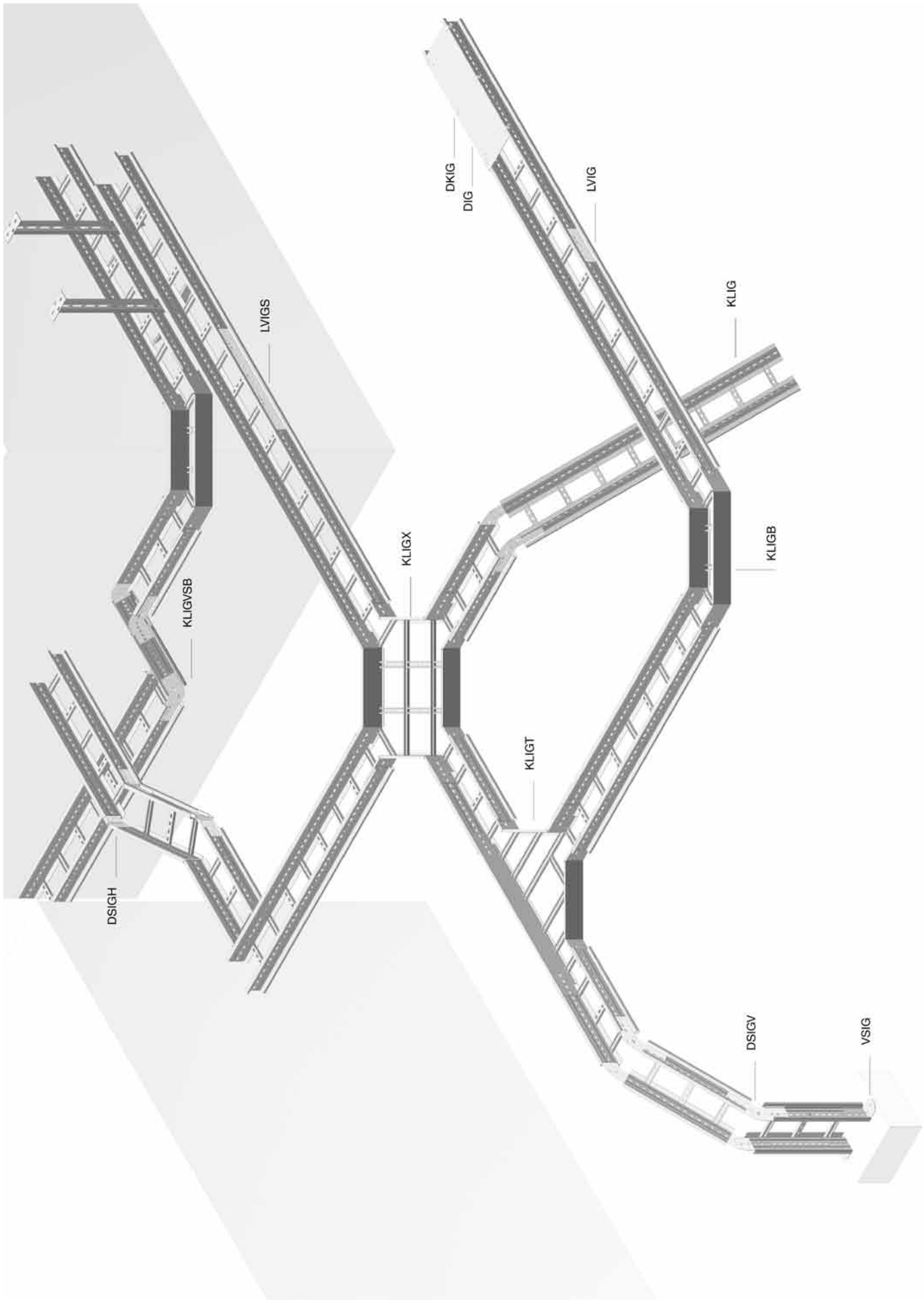


## КАБЕЛЬНЫЕ ЛОТКИ ЛЕСТНИЧНОГО ТИПА

---

КЛИГ



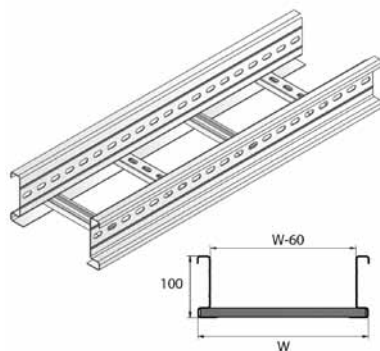


4



## КЛИГ 100

### Кабельный лоток лестничного типа ГОЛИАТН



Кабельный лоток лестничного типа для больших пролетов  
Перфорированные перекладки из С-образного профиля (MP 41\*21\*1.5)

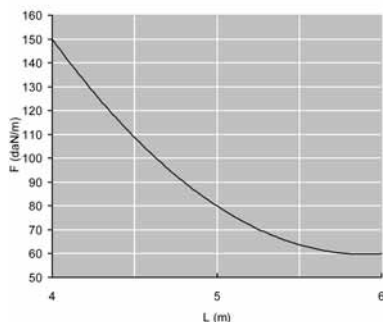
Полезная внутренняя высота	77 мм.
Расстояние между перекладками	250 мм.
По запросу	длина 9 000 мм
По запросу	ширина 800 – 1 000 мм
Стандартное исполнение	Горячее цинкование
По запросу	Полиэфирное порошковое покрытие

HD	Артикул	↑ мм	↔ мм	↔ мм	↔ мм	кг/м	⊠	Наличие на складе	Ед. изм.
-	<b>КЛИГ 100*200</b>	100	212	1,500	6000	6,010	60		м
-	<b>КЛИГ 100*300</b>	100	312	1,500	6000	6,430	60		м
-	<b>КЛИГ 100*400</b>	100	412	1,500	6000	6,900	60		м
-	<b>КЛИГ 100*500</b>	100	512	1,500	6000	7,460	60		м
-	<b>КЛИГ 100*600</b>	100	612	1,500	6000	7,730	60		м

Для монтажа с:									
-	<b>LVIG 100</b>	69	-	-	300	0,630	12	✓	шт.
-	<b>LVIGS 100</b>	69	-	-	900	1,980	6	✓	шт.

#### График допустимых нагрузок

График действителен для КЛИГ 100. В диаграмме представлены данные о равномерно распределенной допустимой нагрузке, применяемой к нескольким опорам. Они соответствуют IEC 61537 / 10.4 относительно 1/5 расстояния между опорами.



F - максимально допустимая нагрузка (даН/м)

L - расстояние между опорами (м)

макс. деформация при изгибе (м) = L/100

1 даН/м = 1 кг/м

#### Характеристики

- горячеоцинкованный разделитель HDSLOS 60 фиксируется в кабельном лотке лестничного типа с помощью фиксатора BKIG
- большие значения полезной внутренней высоты, идеально подходят для силовых кабелей больших сечений
- для пролетов свыше 6 м.
- усиленные лонжероны
- при разрезании лотков нет необходимости делать отверстия для дальнейшего соединения
- для монтажа используются соединители LVIG или LVIGS соответствующего размера
- перфорированные перекладки облегчают крепление кабеля

#### Техническая информация

Лонжероны выполнены из С-образного профиля с закруглёнными кромками бортов.

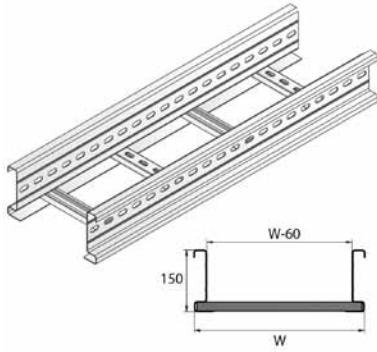
Перфорация по всей длине лонжерона.

Перекладки выполнены из С-образного профиля и крепятся к лонжеронам с интервалом в 250 мм. методом "клинч".

Крепление методом «клинч». Отверстия перекладок направлены вверх.

**KLIG 150**

**Кабельный лоток лестничного типа GOLIATH**



Кабельный лоток лестничного типа для больших пролетов  
Перфорированные перекладки из С-образного профиля (MP 41\*21\*1.5)

Полезная внутренняя высота	127 мм.
Расстояние между перекладками	250 мм.
По запросу	длина 9 000 мм
По запросу	ширина 800 – 1 000 мм
Стандартное исполнение	Горячее цинкование
По запросу	Полиэфирное порошковое покрытие

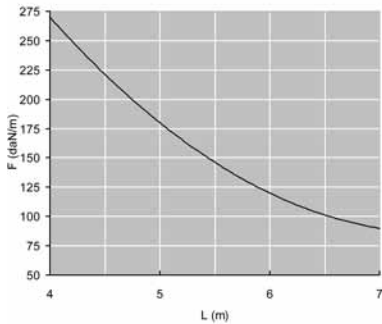
HD	Артикул	↑ мм	↔ мм	↔ мм	↔ мм	↔ мм	↔ мм	↔ мм	↔ мм	↔ мм	↔ мм	↔ мм	↔ мм	↔ мм	↔ мм	↔ мм	↔ мм	↔ мм	↔ мм		
-	<b>KLIG 150*200</b>	150	212	2,000	6000	10,480	48													м	
-	<b>KLIG 150*300</b>	150	312	2,000	6000	10,900	48														м
-	<b>KLIG 150*400</b>	150	412	2,000	6000	11,360	48														м
-	<b>KLIG 150*500</b>	150	512	2,000	6000	11,930	48														м
-	<b>KLIG 150*600</b>	150	612	2,000	6000	12,200	48														м

Для монтажа с:

-	<b>LVIG 150</b>	119	-	-	300	0,980	12	✓		шт.
-	<b>LVIGS 150</b>	119	-	-	900	3,000	6			шт.

**График допустимых нагрузок**

График действителен для KLIG 150. В диаграмме представлены данные о равномерно распределенной допустимой нагрузке, применяемой к нескольким опорам. Они соответствуют IEC 61537 / 10.4, вид испытаний III относительно 1/5 расстояния между опорами.



F - максимально допустимая нагрузка (даН/м)  
L - расстояние между опорами (м)  
макс. деформация при изгибе (м) = L/100  
1 даН/м = 1 кг/м

**Характеристики**

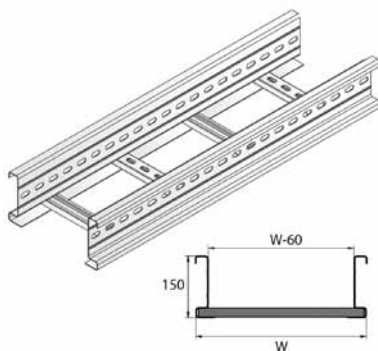
- горячеоцинкованный разделитель HDSLOS 110 фиксируется в кабельном лотке лестничного типа с помощью фиксатора BKIG
- большие значения полезного внутреннего объема, идеально подходят для силовых кабелей больших сечений
- для пролетов свыше 6 м.
- усиленные лонжероны
- при разрезании лотков нет необходимости делать отверстия для дальнейшего соединения
- для монтажа используются соединители LVIG или LVIGS соответствующего размера
- перфорированные перекладки облегчают крепление кабеля

**Техническая информация**

Лонжероны выполнены из С-образного профиля с закругленными кромками бортов.  
Перфорация по всей длине лонжерона.  
Перекладки выполнены из С-образного профиля и крепятся к лонжеронам с интервалом в 250 мм. методом "клинч".  
Крепление методом «клинч». Отверстия перекладок направлены вверх.

## KLIGZ 150

### Кабельный лоток лестничного типа GOLIATH



Кабельный лоток лестничного типа для больших пролетов  
Перфорированные перекладки из С-образного профиля (MP 41\*21\*1.5)

Полезная внутренняя высота	127 мм.
Расстояние между перекладками	250 мм.
По запросу	длина 9 000 мм
По запросу	ширина 800 – 1 000 мм
Стандартное исполнение	Сталь sendzimir
По запросу	Полиэфирное порошковое покрытие

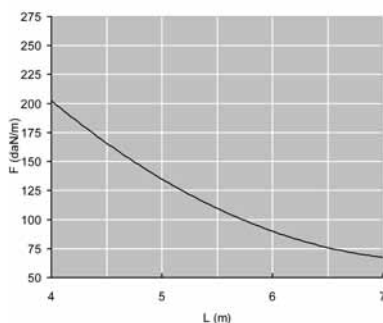
HD	Артикул	↑ мм	↔ мм	↔ мм	↔ мм	кг/м	📦	Наличие на складе	Ед. изм.
-	<b>KLIGZ 150*200</b>	150	212	1,500	6000	6,770	48		м
-	<b>KLIGZ 150*300</b>	150	312	1,500	6000	7,170	48		м
-	<b>KLIGZ 150*400</b>	150	412	1,500	6000	7,570	48		м
-	<b>KLIGZ 150*500</b>	150	512	1,500	6000	7,970	48		м
-	<b>KLIGZ 150*600</b>	150	612	1,500	6000	8,370	48		м

Для монтажа с:

-	<b>LVIG 150</b>	119	-	-	300	0,980	12	✓	шт.
-	<b>LVIGS 150</b>	119	-	-	900	3,000	6		шт.

#### График допустимых нагрузок

График действителен для KLIGZ 150. В диаграмме представлены данные о равномерно распределенной допустимой нагрузке, применяемой к нескольким опорам. Они соответствуют IEC 61537 / 10.4, вид испытаний III относительно 1/5 расстояния между опорами.



F - максимально допустимая нагрузка (даН/м)

L - расстояние между опорами (м)

макс. деформация при изгибе (м) = L/100

1 даН/м = 1 кг/м

#### Характеристики

- разделитель SLOS 110 фиксируется в кабельном лотке лестничного типа с помощью фиксатора BKIG
- большие значения полезного внутреннего объема, идеально подходят для силовых кабелей больших сечений
- для пролетов свыше 6 м.
- усиленные лонжероны
- при разрезании лотков нет необходимости делать отверстия для дальнейшего соединения
- для монтажа используются соединители LVIG или LVIGS соответствующего размера
- перфорированные перекладки облегчают крепление кабеля

#### Техническая информация

Лонжероны выполнены из С-образного профиля с закруглёнными кромками бортов.

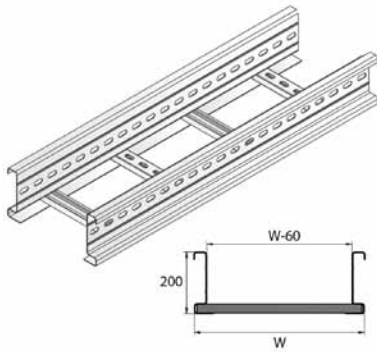
Перфорация по всей длине лонжерона.

Перекладки выполнены из С-образного профиля и крепятся к лонжеронам с интервалом в 250 мм методом "клинч".

Крепление методом «клинч». Отверстия перекладок направлены вверх.

**KLIG 200**

**Кабельный лоток лестничного типа GOLIATH**



Кабельный лоток лестничного типа для больших пролетов  
Перфорированные перекладки из С-образного профиля (MP 41\*21\*1.5)

Полезная внутренняя высота	177 мм.
Расстояние между перекладками	250 мм.
По запросу	длина 9 000 мм.
По запросу	ширина 800 – 1 000 мм
Стандартное исполнение	Горячее цинкование
По запросу	Полиэфирное порошковое покрытие

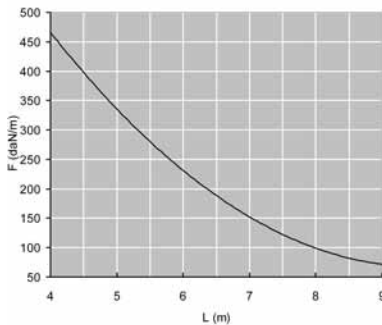
HD	Артикул	↑ мм	↔ мм	↔ мм	↔ мм	↔ мм	↔ мм	↔ мм	↔ мм	↔ мм	↔ мм	↔ мм	↔ мм	↔ мм	↔ мм	↔ мм	↔ мм	↔ мм	↔ мм		
-	<b>KLIG 200*200</b>	200	212	2,000	6000	11,110	36													м	
-	<b>KLIG 200*300</b>	200	312	2,000	6000	11,530	36														м
-	<b>KLIG 200*400</b>	200	412	2,000	6000	12,000	36														м
-	<b>KLIG 200*500</b>	200	512	2,000	6000	12,560	36														м
-	<b>KLIG 200*600</b>	200	612	2,000	6000	12,800	36														м

Для монтажа с:

-	<b>LVIG 200</b>	169	-	-	300	1,380	10	✓													шт.
-	<b>LVIGS 200</b>	169	-	-	900	4,020	6														шт.

**График допустимых нагрузок**

График действителен для KLIG 200. В диаграмме представлены данные о равномерно распределенной допустимой нагрузке, применяемой к нескольким опорам. Они соответствуют IEC 61537 / 10.4, вид испытаний III относительно 1/5 расстояния между опорами.



F - максимально допустимая нагрузка (даН/м)  
L - расстояние между опорами (м)  
макс. деформация при изгибе (м) = L/100  
1 даН/м = 1 кг/м

**Характеристики**

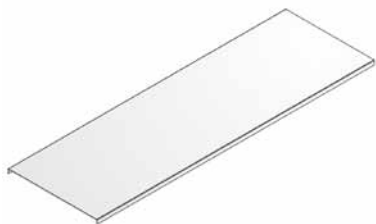
- горячеоцинкованный разделитель HDSLOS 110 фиксируется в кабельном лотке лестничного типа с помощью фиксатора BKIG
- большие значения полезного внутреннего объема, идеально подходят для силовых кабелей больших сечений
- для пролетов свыше 6 м.
- усиленные лонжероны
- при разрезании лотков нет необходимости делать отверстия для дальнейшего соединения
- для монтажа используются соединители LVIG или LVIGS соответствующего размера
- перфорированные перекладки облегчают крепление кабеля

**Техническая информация**

Лонжероны выполнены из С-образного профиля с закруглёнными кромками бортов.  
Перфорация по всей длине лонжерона.  
Перекладки выполнены из С-образного профиля и крепятся к лонжеронам с интервалом в 250 мм. методом "клинч".  
Крепление методом «клинч». Отверстия перекладок направлены вверх.

## DIG

### Крышка (KLIG)



Стандартное исполнение

Горячее цинкование

По запросу

Полиэфирное порошковое покрытие

HD	Артикул	↑ мм	↔ мм	↗ мм	↘ мм	кг/м	📦	Наличие на складе	Ед. изм.
-	<b>DIG 200</b>	15	223	-	2000	1,850	10		м
-	<b>DIG 300</b>	15	323	-	2000	2,650	10		м
-	<b>DIG 400</b>	15	423	-	2000	4,100	10		м
-	<b>DIG 500</b>	15	523	-	2000	5,050	10		м
-	<b>DIG 600</b>	15	623	-	2000	5,950	10		м

Для монтажа с:

-	<b>DKIG</b>	-	-	-	-	0,030	25	✓	шт.
---	-------------	---	---	---	---	-------	----	---	-----

Крышки шириной > 400 мм. поставляются с диагональными ребрами жесткости.

## DKIG

### Фиксатор крышки (KLIG)



Стандартное исполнение

Горячее цинкование

По запросу

Полиэфирное порошковое покрытие

HD	Артикул	↑ мм	↔ мм	↗ мм	↘ мм	кг/шт.	📦	Наличие на складе	Ед. изм.
-	<b>DKIG</b>	-	-	-	-	0,030	25	✓	шт.

Поставляется в комплекте с болтом HDB 6\*30  
Количество: 2 шт. на метр

**КЛИГВ**

**Угол горизонтальный (КЛИГ)**



Стандартное исполнение

Горячее цинкование

По запросу

Полиэфирное порошковое покрытие

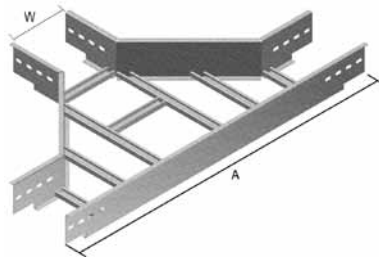
HD	Артикул	↑ мм	↔ мм	↗ мм	↘ мм	кг/шт.	📦	Наличие на складе	Ед. изм.
-	KLIGB 100*200	100	191	-	-	5,000	1		шт.
-	KLIGB 100*300	100	291	-	-	5,800	1		шт.
-	KLIGB 100*400	100	391	-	-	7,000	1		шт.
-	KLIGB 100*500	100	491	-	-	7,900	1		шт.
-	KLIGB 100*600	100	591	-	-	8,820	1		шт.
-	KLIGB 150*200	150	191	-	-	6,760	1		шт.
-	KLIGB 150*300	150	291	-	-	7,690	1		шт.
-	KLIGB 150*400	150	391	-	-	9,010	1		шт.
-	KLIGB 150*500	150	491	-	-	10,050	1		шт.
-	KLIGB 150*600	150	591	-	-	11,100	1		шт.
-	KLIGB 200*200	200	191	-	-	8,520	1		шт.
-	KLIGB 200*300	200	291	-	-	9,580	1		шт.
-	KLIGB 200*400	200	391	-	-	11,030	1		шт.
-	KLIGB 200*500	200	491	-	-	12,200	1		шт.
-	KLIGB 200*600	200	591	-	-	13,380	1		шт.

Для монтажа с:

HD	B 12*20	-	-	M12	20	0,030	250	✓	шт.
HD	M 12	-	-	M12	-	0,020	250	✓	шт.
HD	RO 12	-	-	M12	-	0,010	250	✓	шт.

**КЛИГТ**

**Ответвитель Т-образный (КЛИГ)**



Стандартное исполнение

Горячее цинкование

По запросу

Полиэфирное порошковое покрытие

W (мм)	200	300	400	500	600
A (мм)	1352	1452	1552	1652	1752

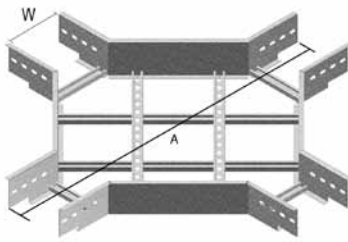
HD	Артикул	↑ мм	↔ мм	↗ мм	↘ мм	кг/шт.	📦	Наличие на складе	Ед. изм.
-	KLIGT 100*200	100	191	-	-	9,000	1		шт.
-	KLIGT 100*300	100	291	-	-	10,120	1		шт.
-	KLIGT 100*400	100	391	-	-	1,240	1		шт.
-	KLIGT 100*500	100	491	-	-	12,350	1		шт.
-	KLIGT 100*600	100	591	-	-	14,540	1		шт.
-	KLIGT 150*200	150	191	-	-	11,630	1		шт.
-	KLIGT 150*300	150	291	-	-	12,820	1		шт.
-	KLIGT 150*400	150	391	-	-	14,020	1		шт.
-	KLIGT 150*500	150	491	-	-	15,210	1		шт.
-	KLIGT 150*600	150	591	-	-	17,480	1		шт.
-	KLIGT 200*200	200	191	-	-	14,250	1		шт.
-	KLIGT 200*300	200	291	-	-	15,520	1		шт.
-	KLIGT 200*400	200	391	-	-	16,800	1		шт.
-	KLIGT 200*500	200	491	-	-	18,070	1		шт.
-	KLIGT 200*600	200	591	-	-	20,420	1		шт.

Для монтажа с:

HD	B 12*20	-	-	M12	20	0,030	250	✓	шт.
HD	M 12	-	-	M12	-	0,020	250	✓	шт.
HD	RO 12	-	-	M12	-	0,010	250	✓	шт.

## KLIGX

### Ответвитель X-образный (KLIG)



Стандартное исполнение

Горячее цинкование

По запросу

Полиэфирное порошковое покрытие

W (мм)	200	300	400	500	600
A (мм)	1351	1451	1551	1651	1751

HD	Артикул	↑ мм	↔ мм	↔ мм	↔ мм	кг/шт.	📦	Наличие на складе	Ед. изм.
-	KLIGX 100*200	100	191	-	-	11,300	1		шт.
-	KLIGX 100*300	100	291	-	-	12,400	1		шт.
-	KLIGX 100*400	100	391	-	-	13,480	1		шт.
-	KLIGX 100*500	100	491	-	-	14,580	1		шт.
-	KLIGX 100*600	100	591	-	-	15,580	1		шт.
-	KLIGX 150*200	150	191	-	-	14,410	1		шт.
-	KLIGX 150*300	150	291	-	-	15,510	1		шт.
-	KLIGX 150*400	150	391	-	-	16,600	1		шт.
-	KLIGX 150*500	150	491	-	-	17,690	1		шт.
-	KLIGX 150*600	150	591	-	-	18,790	1		шт.
-	KLIGX 200*200	200	191	-	-	17,530	1		шт.
-	KLIGX 200*300	200	291	-	-	18,630	1		шт.
-	KLIGX 200*400	200	391	-	-	19,720	1		шт.
-	KLIGX 200*500	200	491	-	-	20,810	1		шт.
-	KLIGX 200*600	200	591	-	-	21,910	1		шт.

Для монтажа с:

HD	B 12*20	-	-	M12	20	0,030	250	✓	шт.
HD	M 12	-	-	M12	-	0,020	250	✓	шт.
HD	RO 12	-	-	M12	-	0,010	250	✓	шт.

**KLIGVSB**

**Угол вертикальный изменяемый (KLIG)**

Устанавливается в С-образные профили лонжеронов  
Поставляется в собранном виде



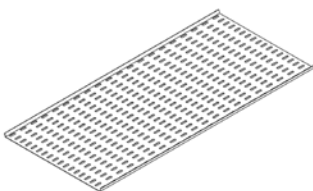
Стандартное исполнение	Горячее цинкование
По запросу	Полиэфирное порошковое покрытие

HD	Артикул	↑ мм	↔ мм	↔ мм	↔ мм	кг/шт.	⊞	Наличие на складе	Ед. изм.
-	KLIGVSB 100*200	100	212	-	-	7,810	1		шт.
-	KLIGVSB 100*300	100	312	-	-	8,230	1		шт.
-	KLIGVSB 100*400	100	412	-	-	8,700	1		шт.
-	KLIGVSB 100*500	100	512	-	-	9,260	1		шт.
-	KLIGVSB 100*600	100	612	-	-	9,530	1		шт.
-	KLIGVSB 150*200	150	212	-	-	13,600	1		шт.
-	KLIGVSB 150*300	150	312	-	-	14,020	1		шт.
-	KLIGVSB 150*400	150	412	-	-	14,480	1		шт.
-	KLIGVSB 150*500	150	512	-	-	15,050	1		шт.
-	KLIGVSB 150*600	150	612	-	-	15,320	1		шт.
-	KLIGVSB 200*200	200	212	-	-	15,830	1		шт.
-	KLIGVSB 200*300	200	312	-	-	14,250	1		шт.
-	KLIGVSB 200*400	200	412	-	-	16,720	1		шт.
-	KLIGVSB 200*500	200	512	-	-	17,280	1		шт.
-	KLIGVSB 200*600	200	612	-	-	17,520	1		шт.

Для монтажа с:									
HD	B 12*20	-	-	M12	20	0,030	250	✓	шт.
HD	M 12	-	-	M12	-	0,020	250	✓	шт.
HD	RO 12	-	-	M12	-	0,010	250	✓	шт.

**BP**

**Основание перфорированное**



Стандартное исполнение	Сталь sendzimir
Вариант исполнения 1	Горячее цинкование
По запросу	Полиэфирное порошковое покрытие

HD	Артикул	↑ мм	↔ мм	↔ мм	↔ мм	кг/м	⊞	Наличие на складе	Ед. изм.
HD	BP 200	25	141	-	3000	1,560	3		м
HD	BP 300	25	241	-	3000	2,400	3		м
HD	BP 400	25	341	-	3000	3,230	3		м
HD	BP 500	25	441	-	3000	4,030	3		м
HD	BP 600	25	451	-	3000	4,860	3		м

фиксация на KLIЕ / KLIС: BKID 25  
фиксация на KLIГ: VM 6\*20 + CRO 6



## АНИГ-VSIG

### Крюк-ответвитель (KLIГ)



Применяется для ответвлений  
Применяется для крепления кабельного лотка к полу.  
Устанавливается в С-образный профиль лонжерона.

Стандартное исполнение	Горячее цинкование
По запросу	Полиэфирное порошковое покрытие

HD	Артикул	↑ мм	↔ мм	↔ мм	↔ мм	кг/шт.	⊞	Наличие на складе	Ед. изм.
-	<b>АНИГ 100</b>	69	98	-	153	0,450	2	✓	шт.
-	<b>АНИГ 150</b>	119	123	-	153	0,800	2	✓	шт.
-	<b>АНИГ 200</b>	169	98	-	203	1,180	2	✓	шт.

Для монтажа с:									
HD	<b>В 12*20</b>	-	-	M12	20	0,030	250	✓	шт.
HD	<b>М 12</b>	-	-	M12	-	0,020	250	✓	шт.
HD	<b>RO 12</b>	-	-	M12	-	0,010	250	✓	шт.

## DSIGV

### Шарнир вертикальный (KLIГ)



Устанавливается в С-образные профили лонжеронов  
Поставляется в собранном виде

Стандартное исполнение	Горячее цинкование
По запросу	Полиэфирное порошковое покрытие

HD	Артикул	↑ мм	↔ мм	↔ мм	↔ мм	кг/шт.	⊞	Наличие на складе	Ед. изм.
-	<b>DSIGV 100</b>	69	-	-	-	0,450	4	✓	шт.
-	<b>DSIGV 150</b>	119	-	-	-	0,780	4	✓	шт.
-	<b>DSIGV 200</b>	169	-	-	-	1,180	4	✓	шт.

Для монтажа с:									
HD	<b>В 12*20</b>	-	-	M12	20	0,030	250	✓	шт.
HD	<b>М 12</b>	-	-	M12	-	0,020	250	✓	шт.
HD	<b>RO 12</b>	-	-	M12	-	0,010	250	✓	шт.

## DSIGH

### Шарнир горизонтальный (KLIГ)



Устанавливается в С-образные профили лонжеронов  
Поставляется в собранном виде

Стандартное исполнение	Горячее цинкование
По запросу	Полиэфирное порошковое покрытие

HD	Артикул	↑ мм	↔ мм	↔ мм	↔ мм	кг/шт.	⊞	Наличие на складе	Ед. изм.
-	<b>DSIGH 100</b>	69	-	-	-	0,850	4	✓	шт.
-	<b>DSIGH 150</b>	119	-	-	-	1,430	4	✓	шт.
-	<b>DSIGH 200</b>	169	-	-	-	1,950	4	✓	шт.

Для монтажа с:									
HD	<b>В 12*20</b>	-	-	M12	20	0,030	250	✓	шт.
HD	<b>М 12</b>	-	-	M12	-	0,020	250	✓	шт.
HD	<b>RO 12</b>	-	-	M12	-	0,010	250	✓	шт.

**BKIG**

**Прижим лотковый (KLIG)**



Для крепления к консоли

Стандартное исполнение

Горячее цинкование

По запросу

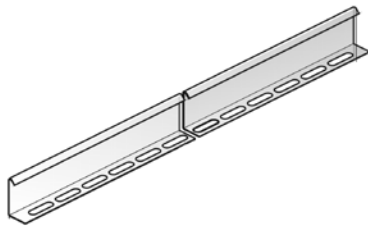
Полиэфирное порошковое покрытие

HD	Артикул	↑ мм	↔ мм	↔ мм	↔ мм	кг/шт.	📦	Наличие на складе	Ед. изм.
-	<b>BKIG</b>	-	-	-	-	0,020	20	✓	шт.

В стандартную поставку входят шестигранный болт RB 6\*30 и гайка с широкой головкой RM 6.

**SLOS**

**Разделитель**



Стандартное исполнение

Сталь sendzimir

Вариант исполнения 1

Горячее цинкование

По запросу

Полиэфирное порошковое покрытие

HD	Артикул	↑ мм	↔ мм	↔ мм	↔ мм	кг/м	📦	Наличие на складе	Ед. изм.
HD	<b>SLOS 35</b>	35	-	-	3000	0,330	150	✓	м
HD	<b>SLOS 60</b>	60	-	-	3000	0,511	120	✓	м
HD	<b>SLOS 85</b>	85	-	-	3000	0,680	60	✓	м
HD	<b>SLOS 110</b>	110	-	-	3000	0,820	3	✓	м

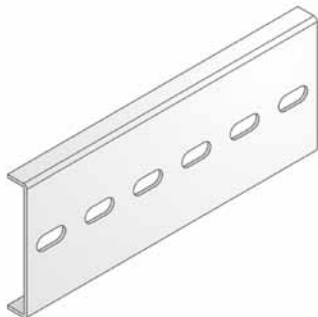
Для монтажа с:

HD	<b>GM 41 M 6</b>	-	-	M6	-	0,030	48	✓	шт.
----	------------------	---	---	----	---	-------	----	---	-----

Комплекты для крепления: 1 шт. на метр.

**LVIG**

**Соединитель лотковый (KLIG)**



Стандартное исполнение

Горячее цинкование

По запросу

Полиэфирное порошковое покрытие

HD	Артикул	↑ мм	↔ мм	↔ мм	↔ мм	кг/шт.	📦	Наличие на складе	Ед. изм.
-	<b>LVIG 100</b>	69	-	-	300	0,630	12	✓	шт.
-	<b>LVIG 150</b>	119	-	-	300	0,980	12	✓	шт.
-	<b>LVIG 200</b>	169	-	-	300	1,380	10	✓	шт.

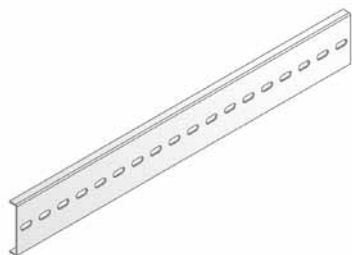
Для монтажа с:

HD	<b>B 12*20</b>	-	-	M12	20	0,030	250	✓	шт.
HD	<b>M 12</b>	-	-	M12	-	0,020	250	✓	шт.
HD	<b>RO 12</b>	-	-	M12	-	0,010	250	✓	шт.

Минимальное количество винтов и гаек типа : 4 шт.

## LVIGS

### Соединитель лотковый усиленный (KLIG)



Рекомендуется использовать при расстоянии между опорами  $\geq 6$  м.

Стандартное исполнение

Горячее цинкование

По запросу

Полиэфирное порошковое покрытие

HD	Артикул	↑ мм	↔ мм	↔ мм	↔ мм	кг/шт.	⊞	Наличие на складе	Ед. изм.
-	<b>LVIGS 100</b>	69	-	-	900	1,980	6	✓	шт.
-	<b>LVIGS 150</b>	119	-	-	900	3,000	6		шт.
-	<b>LVIGS 200</b>	169	-	-	900	4,020	6		шт.

Для монтажа с:

HD	<b>B 12*20</b>	-	-	M12	20	0,030	250	✓	шт.
HD	<b>M 12</b>	-	-	M12	-	0,020	250	✓	шт.
HD	<b>RO 12</b>	-	-	M12	-	0,010	250	✓	шт.

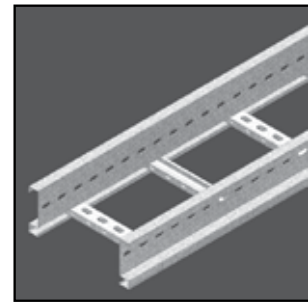
Минимальное количество винтов и гаек: 4 шт.

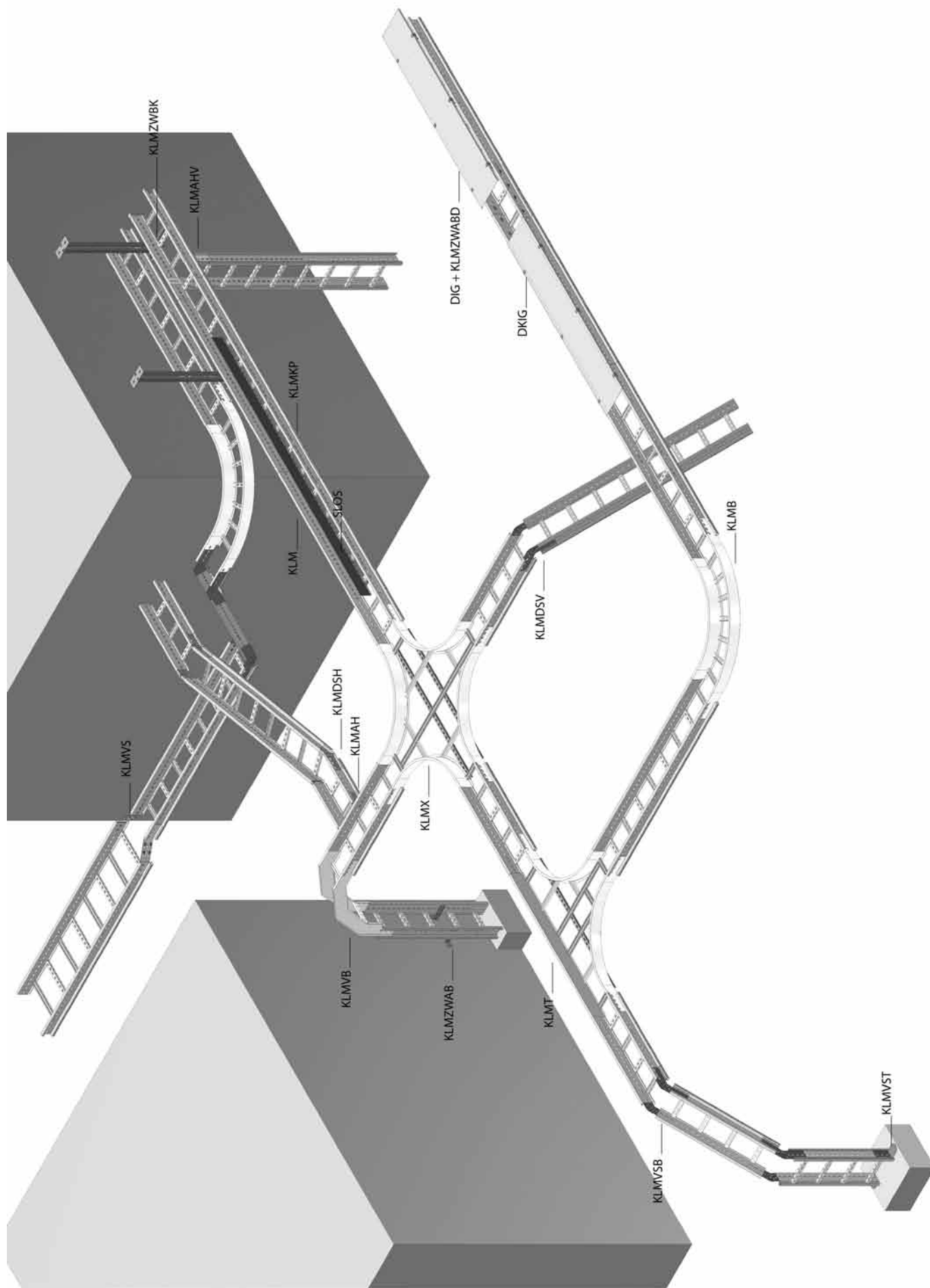


## КАБЕЛЬНЫЕ ЛОТКИ ЛЕСТНИЧНОГО ТИПА

---

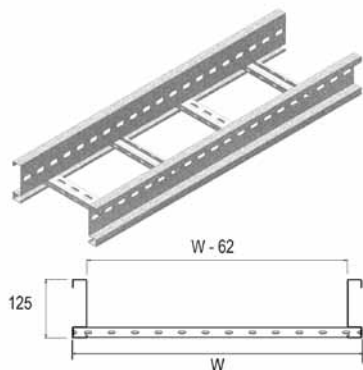
KLM





## KLM

## Кабельный лоток лестничного типа для средних нагрузок серии "MEDIUM HEAVY"



Кабельные лотки лестничного типа для больших пролётов (свыше 7 м)  
Перфорированные перекладки из С-образного профиля

Полезная внутренняя высота	102 мм.
Расстояние между перекладками	250 мм. (По запросу: 100 мм - 300 мм, с шагом 50 мм)
По запросу	длина 3000 мм - 9 000 мм
По запросу	ширина 700 – 1 200 мм (с шагом 100 мм)
Стандартное исполнение	Сталь sendzimir
Вариант исполнения 1	Горячее цинкование
По запросу	Полиэфирное порошковое покрытие

HD	Артикул	↑ мм	↔ мм	↔ мм	↔ мм	кг/м	⊠	Наличие на складе	Ед. изм.
HD	KLM 200	125	218	1,500	6000	6,000	60		м
HD	KLM 300	125	318	1,500	6000	6,320	60		м
HD	KLM 400	125	418	1,500	6000	6,640	60		м
HD	KLM 500	125	518	1,500	6000	6,960	60		м
HD	KLM 600	125	618	1,500	6000	7,280	60		м

Для монтажа с:

HD	KLMKP	97	25	-	600	1,260	6		шт.
HD	RBK 12*20	-	-	M12	20	0,045	250	✓	шт.
HD	M 12	-	-	M12	-	0,020	250	✓	шт.
HD	RO 12	-	-	M12	-	0,010	250	✓	шт.

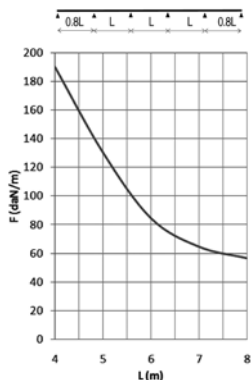
## График допустимых нагрузок

В диаграмме представлены данные о равномерно распределенной допустимой нагрузке, применяемой к нескольким опорам. Они соответствуют IEC 61537 относительно середины и конца пролета = 0,8x расстояния между опорами.

F - максимально допустимая нагрузка (даН/м)

L - расстояние между опорами (м)

макс. деформация при изгибе (м) = L/100



## ХАРАКТЕРИСТИКИ

- Крепление разделителя SLOS 85 в кабельном лотке осуществляется при помощи GM 41 M 6 и RB 6\*20.
- Большие значения полезной внутренней высоты, идеально подходят для силовых кабелей больших сечений.
- Усиленные лонжероны
- При разрезании лотков нет необходимости делать отверстия для дальнейшего соединения.
- Соединение кабельных лотков с аксессуарами осуществляется без использования соединительных пластин.
- Перфорированные перекладки облегчают крепление кабеля.

## ТЕХНИЧЕСКАЯ ИНФОРМАЦИЯ

Лонжероны выполнены из S-образного профиля с закругленными кромками бортов.

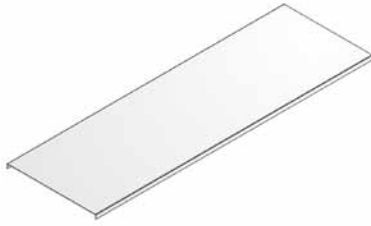
Перфорация по всей длине лонжерона.

Перекладки выполнены из С-образного профиля и закреплены в лонжеронах с интервалом 250 мм.

Размещение перекладок: отверстия первой перекладки направлены вверх, второй – вниз и т. д.

**DIG**

**Крышка (KLIG)**



Стандартное исполнение	Горячее цинкование
По запросу	Полиэфирное порошковое покрытие

HD	Артикул	↑ мм	↔ мм	↔ мм	↔ мм	кг/м	⊞	Наличие на складе	Ед. изм.
-	<b>DIG 200</b>	15	223	-	2000	1,850	10		м
-	<b>DIG 300</b>	15	323	-	2000	2,650	10		м
-	<b>DIG 400</b>	15	423	-	2000	4,100	10		м
-	<b>DIG 500</b>	15	523	-	2000	5,050	10		м
-	<b>DIG 600</b>	15	623	-	2000	5,950	10		м

Для монтажа с:									
-	<b>DKIG</b>	-	-	-	-	0,030	25	✓	шт.

Крышки шириной > 400 мм. поставляются с диагональными ребрами жесткости.

**DKIG**

**Фиксатор крышки (KLIG)**



Стандартное исполнение	Горячее цинкование
По запросу	Полиэфирное порошковое покрытие

HD	Артикул	↑ мм	↔ мм	↔ мм	↔ мм	кг/шт.	⊞	Наличие на складе	Ед. изм.
-	<b>DKIG</b>	-	-	-	-	0,030	25	✓	шт.

Более подробные характеристики данного изделия приведены в конце главы.

Поставляется в комплекте с болтом HDB 6\*30  
Количество: 2 шт. на метр

**KLMZWABD**

**Держатель крышки регулируемый для лотков KLM/KLZ/KLW**



Стандартное исполнение	Сталь sendzimir
Вариант исполнения 1	Горячее цинкование
По запросу	Полиэфирное порошковое покрытие

HD	Артикул	↑ мм	↔ мм	↔ мм	↔ мм	кг/шт.	⊞	Наличие на складе	Ед. изм.
HD	<b>KLMZWABD</b>	155	40	-	34,5	0,187	4		шт.

Более подробные характеристики данного изделия приведены в конце главы.

Количество: 2 шт. на метр



## KLMB

## Угол горизонтальный 90° для лотков KLM



Радиус	600 мм
Стандартное исполнение	Сталь sendzimir
Вариант исполнения 1	Горячее цинкование
По запросу	Полиэфирное порошковое покрытие

HD	Артикул	↑ мм	↔ мм	↔ мм	↔ мм	кг/шт.	⊞	Наличие на складе	Ед. изм.
HD	KLMB 200	125	208	-	-	6,719	1		шт.
HD	KLMB 300	125	308	-	-	7,592	1		шт.
HD	KLMB 400	125	408	-	-	8,464	1		шт.
HD	KLMB 500	125	508	-	-	9,336	1		шт.
HD	KLMB 600	125	608	-	-	10,210	1		шт.

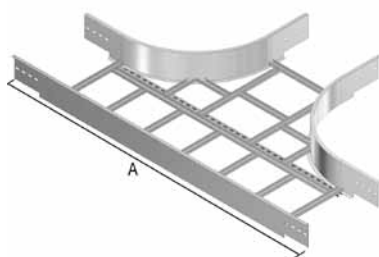
Для монтажа с:

HD	RBK 12*20	-	-	M12	20	0,045	250	✓	шт.
HD	M 12	-	-	M12	-	0,020	250	✓	шт.
HD	RO 12	-	-	M12	-	0,010	250	✓	шт.

Минимальное количество винтов и гаек: 8 шт.

## KLMT

## Ответвитель Т-образный для лотков KLM



Радиус	600 мм
Стандартное исполнение	Сталь sendzimir
Вариант исполнения 1	Горячее цинкование
По запросу	Полиэфирное порошковое покрытие

	200	300	400	500	600
A (мм)	1962	2062	2162	2262	2362

HD	Артикул	↑ мм	↔ мм	↔ мм	↔ мм	кг/шт.	⊞	Наличие на складе	Ед. изм.
HD	KLMT 200	125	208	-	-	11,506	1		шт.
HD	KLMT 300	125	308	-	-	12,433	1		шт.
HD	KLMT 400	125	408	-	-	13,363	1		шт.
HD	KLMT 500	125	508	-	-	14,288	1		шт.
HD	KLMT 600	125	608	-	-	15,215	1		шт.

Для монтажа с:

HD	RBK 12*20	-	-	M12	20	0,045	250	✓	шт.
HD	M 12	-	-	M12	-	0,020	250	✓	шт.
HD	RO 12	-	-	M12	-	0,010	250	✓	шт.

Минимальное количество винтов и гаек: 12 шт.

**KLMX**

**Ответвитель X-образный для лотков KLM**



Радиус	600 мм
Стандартное исполнение	Сталь sendzimir
Вариант исполнения 1	Горячее цинкование
По запросу	Полиэфирное порошковое покрытие

	200	300	400	500	600
A (мм)	1962	2062	2162	2262	2362

HD	Артикул	↑ мм	↔ мм	↗ мм	↘ мм	кг/шт.	📦	Наличие на складе	Ед. изм.
HD	<b>KLMX 200</b>	125	208	-	-	13,339	1		шт.
HD	<b>KLMX 300</b>	125	308	-	-	16,184	1		шт.
HD	<b>KLMX 400</b>	125	408	-	-	17,302	1		шт.
HD	<b>KLMX 500</b>	125	508	-	-	18,371	1		шт.
HD	<b>KLMX 600</b>	125	608	-	-	19,439	1		шт.

Для монтажа с:									
HD	<b>RBK 12*20</b>	-	-	M12	20	0,045	250	✓	шт.
HD	<b>M 12</b>	-	-	M12	-	0,020	250	✓	шт.
HD	<b>RO 12</b>	-	-	M12	-	0,010	250	✓	шт.

Минимальное количество винтов и гаек: 16 шт.

**KLMVB**

**Угол вертикальный внешний 90° для лотков KLM**



Радиус	600 мм
Стандартное исполнение	Сталь sendzimir
Вариант исполнения 1	Горячее цинкование
По запросу	Полиэфирное порошковое покрытие

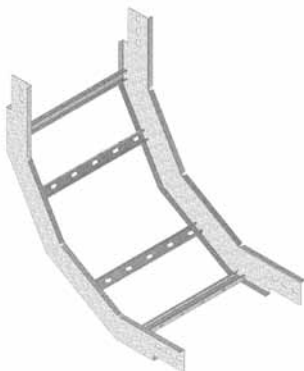
HD	Артикул	↑ мм	↔ мм	↗ мм	↘ мм	кг/шт.	📦	Наличие на складе	Ед. изм.
HD	<b>KLMVB 200</b>	125	208	-	-	4,800	1		шт.
HD	<b>KLMVB 300</b>	125	308	-	-	5,130	1		шт.
HD	<b>KLMVB 400</b>	125	408	-	-	5,460	1		шт.
HD	<b>KLMVB 500</b>	125	508	-	-	5,799	1		шт.
HD	<b>KLMVB 600</b>	125	608	-	-	6,120	1		шт.

Для монтажа с:									
HD	<b>RBK 12*20</b>	-	-	M12	20	0,045	250	✓	шт.
HD	<b>M 12</b>	-	-	M12	-	0,020	250	✓	шт.
HD	<b>RO 12</b>	-	-	M12	-	0,010	250	✓	шт.

Минимальное количество винтов и гаек: 8 шт.

## KLMVB

## Угол вертикальный внутренний 90° для лотков KLM



Радиус	600 мм
Стандартное исполнение	Сталь sendzimir
Вариант исполнения 1	Горячее цинкование
По запросу	Полиэфирное порошковое покрытие

HD	Артикул	↑ мм	↔ мм	↔ мм	↔ мм	кг/шт.	⊞	Наличие на складе	Ед. изм.
HD	<b>KLMVB 200</b>	125	208	-	-	5,320	1		шт.
HD	<b>KLMVB 300</b>	125	308	-	-	5,650	1		шт.
HD	<b>KLMVB 400</b>	125	408	-	-	5,980	1		шт.
HD	<b>KLMVB 500</b>	125	508	-	-	6,310	1		шт.
HD	<b>KLMVB 600</b>	125	608	-	-	6,640	1		шт.

Для монтажа с:

HD	<b>RBK 12*20</b>	-	-	M12	20	0,045	250	✓	шт.
HD	<b>M 12</b>	-	-	M12	-	0,020	250	✓	шт.
HD	<b>RO 12</b>	-	-	M12	-	0,010	250	✓	шт.

Минимальное количество винтов и гаек: 8 шт.

## KLMVSB

## Секция вертикальная шарнирная для лотков KLM

Устанавливается в С-образные профили лонжеронов  
Поставляется в собранном виде

Стандартное исполнение	Сталь sendzimir
Вариант исполнения 1	Горячее цинкование
По запросу	Полиэфирное порошковое покрытие

HD	Артикул	↑ мм	↔ мм	↔ мм	↔ мм	кг/шт.	⊞	Наличие на складе	Ед. изм.
HD	<b>KLMVSB 200</b>	125	218	-	1135	9,300	1		шт.
HD	<b>KLMVSB 300</b>	125	318	-	1135	9,620	1		шт.
HD	<b>KLMVSB 400</b>	125	418	-	1135	9,940	1		шт.
HD	<b>KLMVSB 500</b>	125	518	-	1135	10,260	1		шт.
HD	<b>KLMVSB 600</b>	125	618	-	1135	10,580	1		шт.

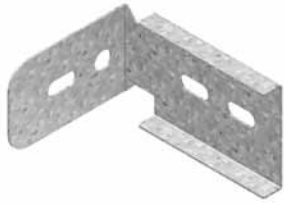
Для монтажа с:

HD	<b>RBK 12*20</b>	-	-	M12	20	0,045	250	✓	шт.
HD	<b>M 12</b>	-	-	M12	-	0,020	250	✓	шт.
HD	<b>RO 12</b>	-	-	M12	-	0,010	250	✓	шт.

Минимальное количество винтов и гаек: 8 шт.

## KЛMAH

### Крюк-ответвитель горизонтальный для лотков KLM



Устанавливается в С-образные профили лонжеронов .

Стандартное исполнение	Сталь sendzimir
Вариант исполнения 1	Горячее цинкование
По запросу	Полиэфирное порошковое покрытие

HD	Артикул	↑ мм	↔ мм	↔ мм	↔ мм	кг/шт.	⊞	Наличие на складе	Ед. изм.
HD	<b>KЛMAH</b>	96	169	-	125	0,420	2		шт.
Для монтажа с:									
HD	<b>RBK 12*20</b>	-	-	M12	20	0,045	250	✓	шт.
HD	<b>M 12</b>	-	-	M12	-	0,020	250	✓	шт.
HD	<b>RO 12</b>	-	-	M12	-	0,010	250	✓	шт.

Минимальное количество винтов и гаек: 4 шт.

## KЛMAHV

### Крюк-ответвитель вертикальный для лотков KLM



Устанавливается в С-образные профили лонжеронов.

Стандартное исполнение	Сталь sendzimir
Вариант исполнения 1	Горячее цинкование
По запросу	Полиэфирное порошковое покрытие

HD	Артикул	↑ мм	↔ мм	↔ мм	↔ мм	кг/шт.	⊞	Наличие на складе	Ед. изм.
HD	<b>KЛMAHV</b>	96	27,5	-	265	0,420	2		шт.
Для монтажа с:									
HD	<b>RBK 12*20</b>	-	-	M12	20	0,045	250	✓	шт.
HD	<b>M 12</b>	-	-	M12	-	0,020	250	✓	шт.
HD	<b>RO 12</b>	-	-	M12	-	0,010	250	✓	шт.

Минимальное количество винтов и гаек: 3 шт.

## KLMDSH

### Шарнир горизонтальный для лотков KLM



Устанавливается в С-образные профили лонжеронов  
Поставляется в собранном виде

Стандартное исполнение	Сталь sendzimir
Вариант исполнения 1	Горячее цинкование
По запросу	Полиэфирное порошковое покрытие

HD	Артикул	↑ мм	↔ мм	↔ мм	↔ мм	кг/шт.	⊞	Наличие на складе	Ед. изм.
HD	<b>KLMDSH</b>	96	25	-	330	0,686	2		шт.
Для монтажа с:									
HD	<b>RBK 12*20</b>	-	-	M12	20	0,045	250	✓	шт.
HD	<b>M 12</b>	-	-	M12	-	0,020	250	✓	шт.
HD	<b>RO 12</b>	-	-	M12	-	0,010	250	✓	шт.

Минимальное количество винтов и гаек: 4 шт.

## KLMDSV

## Шарнир вертикальный для лотков KLM



Устанавливается в С-образные профили лонжеронов  
Поставляется в собранном виде

Стандартное исполнение	Сталь sendzimir
Вариант исполнения 1	Горячее цинкование
По запросу	Полиэфирное порошковое покрытие

HD	Артикул	↑ мм	↔ мм	↔ мм	↔ мм	кг/шт.	📦	Наличие на складе	Ед. изм.
HD	KLMDSV	96	20	-	434	0,820	2		шт.
Для монтажа с:									
HD	RBK 12*20	-	-	M12	20	0,045	250	✓	шт.
HD	M 12	-	-	M12	-	0,020	250	✓	шт.
HD	RO 12	-	-	M12	-	0,010	250	✓	шт.

Минимальное количество винтов и гаек: 4 шт.

## KLMVST

## Опора для крепления к полу для лотков KLM



Устанавливается в С-образные профили лонжеронов.

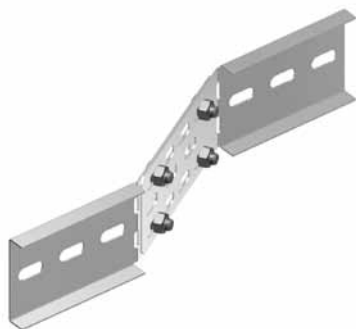
Стандартное исполнение	Сталь sendzimir
Вариант исполнения 1	Горячее цинкование
По запросу	Полиэфирное порошковое покрытие

HD	Артикул	↑ мм	↔ мм	↔ мм	↔ мм	кг/шт.	📦	Наличие на складе	Ед. изм.
HD	KLMVST	96	114	-	150	0,410	2		шт.
Для монтажа с:									
HD	RBK 12*20	-	-	M12	20	0,045	250	✓	шт.
HD	M 12	-	-	M12	-	0,020	250	✓	шт.
HD	RO 12	-	-	M12	-	0,010	250	✓	шт.

Минимальное количество винтов и гаек: 2 шт.

## KLMVS

## Редукция регулируемая для лотков KLM



Устанавливается в С-образные профили лонжеронов  
Поставляется в собранном виде

Стандартное исполнение	Сталь sendzimir
Вариант исполнения 1	Горячее цинкование
По запросу	Полиэфирное порошковое покрытие

HD	Артикул	↑ мм	↔ мм	↔ мм	↔ мм	кг/шт.	📦	Наличие на складе	Ед. изм.
HD	KLMVS	95	20	-	500	1,260	1		шт.
Для монтажа с:									
HD	RBK 12*20	-	-	M12	20	0,045	250	✓	шт.
HD	M 12	-	-	M12	-	0,020	250	✓	шт.
HD	RO 12	-	-	M12	-	0,010	250	✓	шт.

Минимальное количество винтов и гаек: 4 шт.

## KLMZWAB

### Кронштейн дистанционный для лотков KLM/KLZ/KLW



Используется для вертикального монтажа кабельных лотков лестничного типа.

Стандартное исполнение	Гальваническое цинковое покрытие
Вариант исполнения 1	Горячее цинкование
По запросу	Полиэфирное порошковое покрытие

HD	Артикул	↑ мм	↔ мм	↔ мм	↔ мм	кг/шт.	⊠	Наличие на складе	Ед. изм.
HD	<b>KLMZWAB</b>	170	50	-	61	0,304	4		шт.
Для монтажа с:									
HD	<b>RBK 12*20</b>	-	-	M12	20	0,045	250	✓	шт.
HD	<b>M 12</b>	-	-	M12	-	0,020	250	✓	шт.
HD	<b>RO 12</b>	-	-	M12	-	0,010	250	✓	шт.

Минимальное количество винтов и гаек: 1 шт.

## KLMZWBK

### Прижим лотковый для лотков KLM/KLZ/KLW



Для крепления кабельного лотка лестничного типа к стеновому кронштейну.

Стандартное исполнение	Сталь sendzimir
Вариант исполнения 1	Горячее цинкование
По запросу	Полиэфирное порошковое покрытие

HD	Артикул	↑ мм	↔ мм	↔ мм	↔ мм	кг/шт.	⊠	Наличие на складе	Ед. изм.
HD	<b>KLMZWBK 25</b>	-	-	-	-	0,051	20	✓	шт.
HD	<b>KLMZWBK 40</b>	-	-	-	-	0,125	20	✓	шт.

Более подробные характеристики данного изделия приведены в конце главы.

KLMZWBK 25: Болт В 6\*20 и гайка RM 6 в комплекте.

KLMZWBK 40: Болт В 8\*20 и гайка GM 41 M 8 в комплекте.

2 штуки на прижим.

## KLMDOP

### Колпачёк защитный для лотков KLM

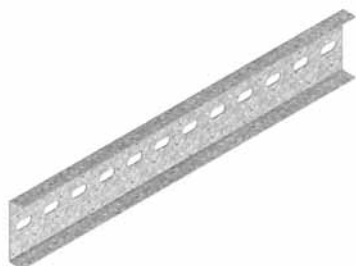


Цвет	Желтый
Стандартное исполнение	Поливинилхлорид

HD	Артикул	↑ мм	↔ мм	↔ мм	↔ мм	кг/шт.	⊠	Наличие на складе	Ед. изм.
-	<b>KLMDOP</b>	125	30	-	-	0,034	12		шт.

## KLMKP

## Соединитель лотковый для лотков KLM



Устанавливается в С-образные профили лонжеронов.

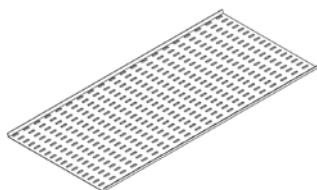
Стандартное исполнение	Сталь sendzimir
Вариант исполнения 1	Горячее цинкование
По запросу	Полиэфирное порошковое покрытие

HD	Артикул	↑ мм	↔ мм	↔ мм	↔ мм	кг/шт.	⊞	Наличие на складе	Ед. изм.
HD	<b>KLMKP</b>	97	25	-	600	1,260	6		шт.
Для монтажа с:									
HD	<b>RBK 12*20</b>	-	-	M12	20	0,045	250	✓	шт.
HD	<b>M 12</b>	-	-	M12	-	0,020	250	✓	шт.
HD	<b>RO 12</b>	-	-	M12	-	0,010	250	✓	шт.

Минимальное количество винтов и гаек: 4 шт.

## BP

## Основание перфорированное



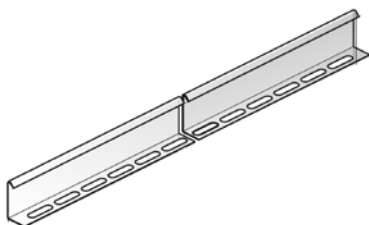
Стандартное исполнение	Сталь sendzimir
Вариант исполнения 1	Горячее цинкование
По запросу	Полиэфирное порошковое покрытие

HD	Артикул	↑ мм	↔ мм	↔ мм	↔ мм	кг/м	⊞	Наличие на складе	Ед. изм.
HD	<b>BP 200</b>	25	141	-	3000	1,560	3		м
HD	<b>BP 300</b>	25	241	-	3000	2,400	3		м
HD	<b>BP 400</b>	25	341	-	3000	3,230	3		м
HD	<b>BP 500</b>	25	441	-	3000	4,030	3		м
HD	<b>BP 600</b>	25	451	-	3000	4,860	3		м

фиксация на KLIE / KLIS: BKID 25  
 фиксация на KLIG: VM 6\*20 + CRO 6  
 фиксация на KLM / KLZ / KLW: VM 6\*20 + CRO 6

## SLOS

## Разделитель



Стандартное исполнение	Сталь sendzimir
Вариант исполнения 1	Горячее цинкование
По запросу	Полиэфирное порошковое покрытие

HD	Артикул	↑ мм	↔ мм	↔ мм	↔ мм	кг/м	⊞	Наличие на складе	Ед. изм.
HD	<b>SLOS 85</b>	85	-	-	3000	0,680	60	✓	м
Для монтажа с:									
HD	<b>GM 41 M 6</b>	-	-	M6	-	0,030	48	✓	шт.
HD	<b>RB 6*20</b>	-	-	M6	20	0,010	250		шт.

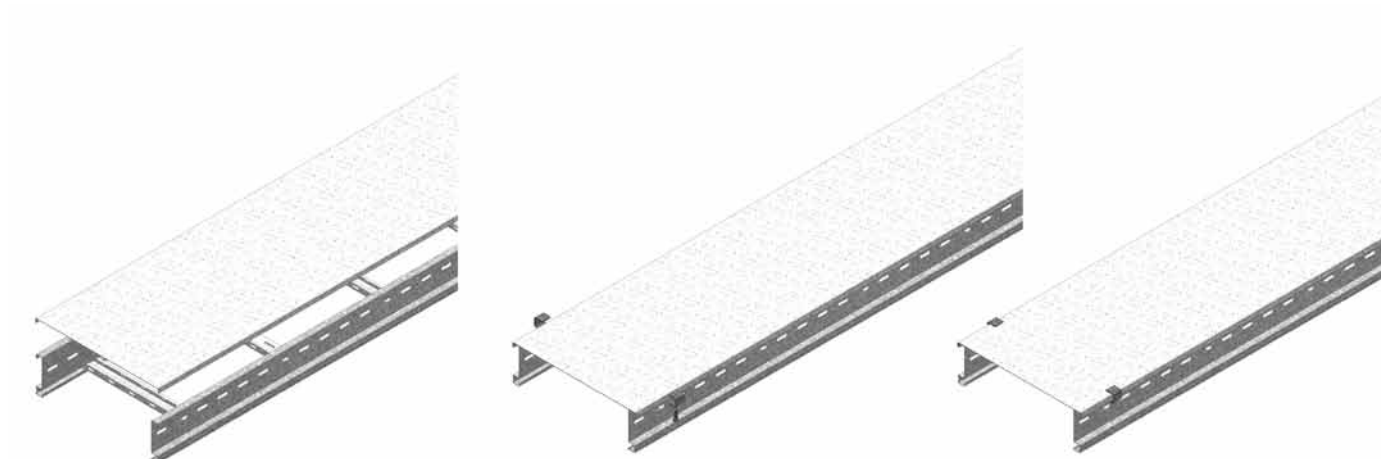
Комплекты для крепления: 1 шт. на метр.





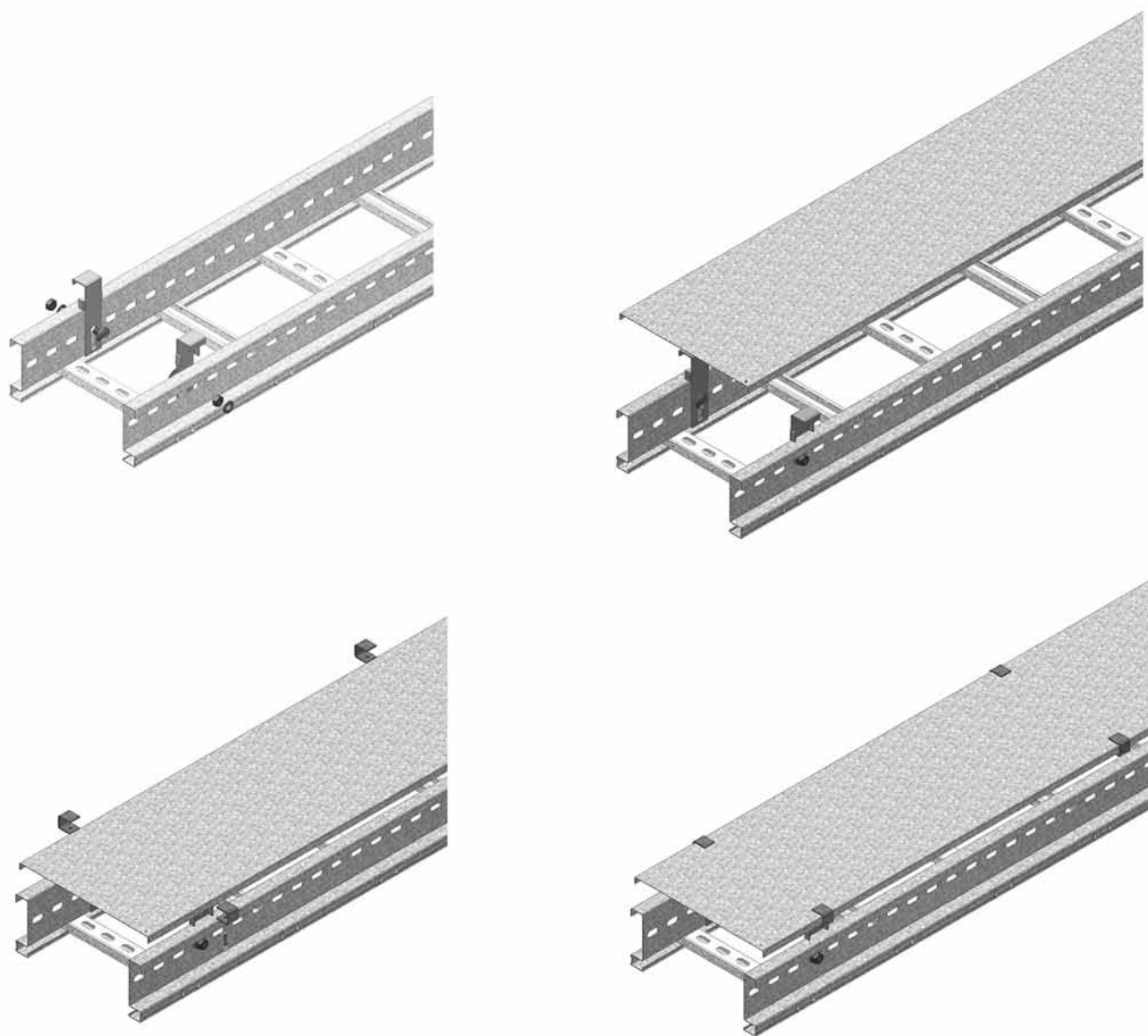
## DKIG

### Принцип монтажа



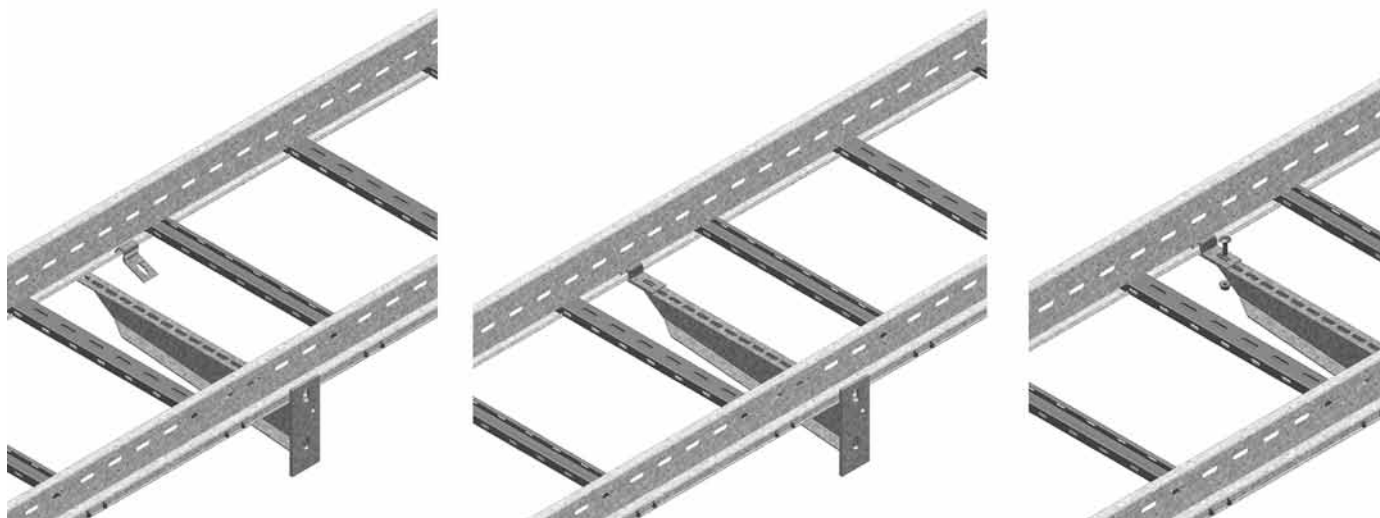
**KLMZWABD**

## Принцип монтажа



## KLMZWBK

### Принцип монтажа

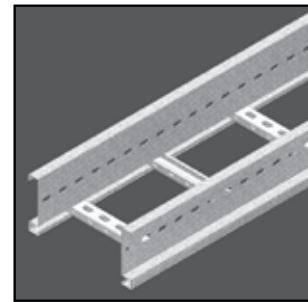




## КАБЕЛЬНЫЕ ЛОТКИ ЛЕСТНИЧНОГО ТИПА

---

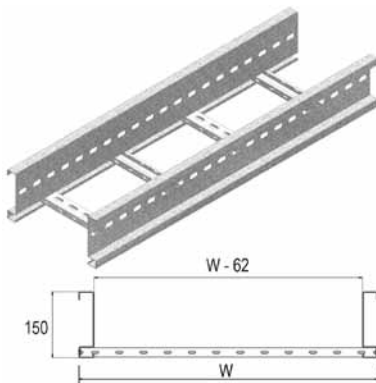
KLZ





## KLZ

## Кабельный лоток лестничного типа для больших нагрузок серии "HEAVY"



Кабельные лотки лестничного типа для больших пролётов (свыше 7 м)  
Перфорированные перекладки из С-образного профиля

Полезная внутренняя высота	127 мм.
Расстояние между перекладками	250 мм. (По запросу: 100 мм - 300 мм, с шагом 50 мм)
По запросу	длина 3000 мм - 9 000 мм
По запросу	ширина 700 – 1 200 мм (с шагом 100 мм)
Стандартное исполнение	Сталь sendzimir
Вариант исполнения 1	Горячее цинкование
По запросу	Полиэфирное порошковое покрытие

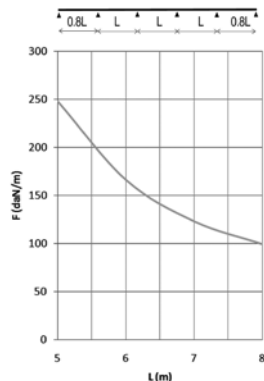
HD	Артикул	↑ мм	↔ мм	↔ мм	↔ мм	кг/м	⊠	Наличие на складе	Ед. изм.
HD	KLZ 200	150	218	2,000	6000	7,520	48		м
HD	KLZ 300	150	318	2,000	6000	7,840	48		м
HD	KLZ 400	150	418	2,000	6000	8,160	48		м
HD	KLZ 500	150	518	2,000	6000	8,480	48		м
HD	KLZ 600	150	618	2,000	6000	8,810	48		м

Для монтажа с:

HD	KLZKP	121	25	-	600	1,490	6		шт.
HD	RBK 12*20	-	-	M12	20	0,045	250	✓	шт.
HD	M 12	-	-	M12	-	0,020	250	✓	шт.
HD	RO 12	-	-	M12	-	0,010	250	✓	шт.

## График допустимых нагрузок

В диаграмме представлены данные о равномерно распределенной допустимой нагрузке, применяемой к нескольким опорам. Они соответствуют IEC 61537 относительно середины и конца пролета =0,8x расстояния между опорами.



F - максимально допустимая нагрузка (даН/м)

L - расстояние между опорами (м)

макс. деформация при изгибе (м) = L/100

## ХАРАКТЕРИСТИКИ

- Крепление разделителя SLOS 110 в кабельном лотке осуществляется при помощи GM 41 M 6 и RB 6\*20.
- Большие значения полезной внутренней высоты, идеально подходят для силовых кабелей больших сечений.
- Усиленные лонжероны.
- При разрезании кабельных лотков нет необходимости делать отверстия для дальнейшего соединения.
- Соединение кабельных лотков с аксессуарами осуществляется без использования соединительных пластин.
- Перфорированные перекладки облегчают крепление кабеля

## ТЕХНИЧЕСКАЯ ИНФОРМАЦИЯ

Лонжероны выполнены из S-образного профиля с закругленными кромками бортов.

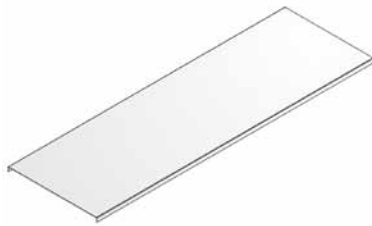
Перфорация по всей длине лонжерона.

Перекладки выполнены из С-образного профиля и закреплены в лонжеронах с интервалом 250 мм.

Размещение перекладок: отверстия первой перекладки направлены вверх, второй – вниз и т. д.

**DIG**

**Крышка (KLIG)**



Стандартное исполнение	Горячее цинкование
По запросу	Полиэфирное порошковое покрытие

HD	Артикул	↑ мм	↔ мм	↗ мм	↘ мм	кг/м	📦	Наличие на складе	Ед. изм.
-	<b>DIG 200</b>	15	223	-	2000	1,850	10		м
-	<b>DIG 300</b>	15	323	-	2000	2,650	10		м
-	<b>DIG 400</b>	15	423	-	2000	4,100	10		м
-	<b>DIG 500</b>	15	523	-	2000	5,050	10		м
-	<b>DIG 600</b>	15	623	-	2000	5,950	10		м

Для монтажа с:									
-	<b>DKIG</b>	-	-	-	-	0,030	25	✓	шт.

Крышки шириной > 400 мм. поставляются с диагональными ребрами жесткости.

**DKIG**

**Фиксатор крышки (KLIG)**



Стандартное исполнение	Горячее цинкование
По запросу	Полиэфирное порошковое покрытие

HD	Артикул	↑ мм	↔ мм	↗ мм	↘ мм	кг/шт.	📦	Наличие на складе	Ед. изм.
-	<b>DKIG</b>	-	-	-	-	0,030	25	✓	шт.

Поставляется в комплекте с болтом HDB 6\*30  
Количество: 2 шт. на метр

**KLMZWABD**

**Держатель крышки регулируемый для лотков KLM/KLZ/KLW**



Стандартное исполнение	Сталь sendzimir
Вариант исполнения 1	Горячее цинкование
По запросу	Полиэфирное порошковое покрытие

HD	Артикул	↑ мм	↔ мм	↗ мм	↘ мм	кг/шт.	📦	Наличие на складе	Ед. изм.
HD	<b>KLMZWABD</b>	155	40	-	34,5	0,187	4		шт.

Для монтажа с:									
HD	<b>RBK 12*20</b>	-	-	M12	20	0,045	250	✓	шт.
HD	<b>M 12</b>	-	-	M12	-	0,020	250	✓	шт.
HD	<b>RO 12</b>	-	-	M12	-	0,010	250	✓	шт.

Более подробные характеристики данного изделия приведены в конце главы.  
Количество: 2 шт. на метр



## KLZB

## Угол горизонтальный 90° для лотков KLZ



Радиус	600 мм
Стандартное исполнение	Сталь sendzimir
Вариант исполнения 1	Горячее цинкование
По запросу	Полиэфирное порошковое покрытие

HD	Артикул	↑ мм	↔ мм	↔ мм	↔ мм	кг/шт.	⊞	Наличие на складе	Ед. изм.
HD	KLZB 200	150	208	-	-	7,705	1		шт.
HD	KLZB 300	150	308	-	-	8,620	1		шт.
HD	KLZB 400	150	408	-	-	9,543	1		шт.
HD	KLZB 500	150	508	-	-	10,461	1		шт.
HD	KLZB 600	150	608	-	-	11,381	1		шт.

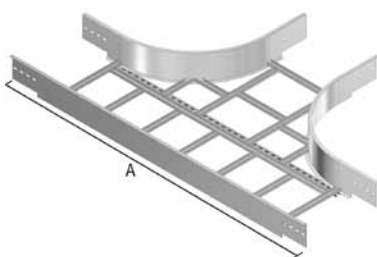
Для монтажа с:

HD	RBK 12*20	-	-	M12	20	0,045	250	✓	шт.
HD	M 12	-	-	M12	-	0,020	250	✓	шт.
HD	RO 12	-	-	M12	-	0,010	250	✓	шт.

Минимальное количество винтов и гаек: 8 шт.

## KLZT

## Ответвитель Т-образный для лотков KLZ



Радиус	600 мм
Стандартное исполнение	Сталь sendzimir
Вариант исполнения 1	Горячее цинкование
По запросу	Полиэфирное порошковое покрытие

	200	300	400	500	600
A (мм)	1962	2062	2162	2262	2362

HD	Артикул	↑ мм	↔ мм	↔ мм	↔ мм	кг/шт.	⊞	Наличие на складе	Ед. изм.
HD	KLZT 200	150	208	-	-	13,017	1		шт.
HD	KLZT 300	150	308	-	-	13,974	1		шт.
HD	KLZT 400	150	408	-	-	14,931	1		шт.
HD	KLZT 500	150	508	-	-	15,888	1		шт.
HD	KLZT 600	150	608	-	-	16,843	1		шт.

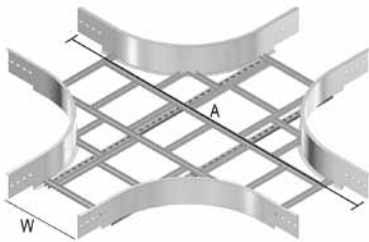
Для монтажа с:

HD	RBK 12*20	-	-	M12	20	0,045	250	✓	шт.
HD	M 12	-	-	M12	-	0,020	250	✓	шт.
HD	RO 12	-	-	M12	-	0,010	250	✓	шт.

Минимальное количество винтов и гаек: 12 шт.

**KLZX**

**Ответвитель X-образный для лотков KLZ**



Радиус	600 мм
Стандартное исполнение	Сталь sendzimir
Вариант исполнения 1	Горячее цинкование
По запросу	Полиэфирное порошковое покрытие

W (мм)	200	300	400	500	600
A	1962	2062	2162	2262	2362

HD	Артикул	↑ мм	↔ мм	↗ мм	↘ мм	кг/шт.	📦	Наличие на складе	Ед. изм.
HD	<b>KLZX 200</b>	150	208	-	-	15,159	1		шт.
HD	<b>KLZX 300</b>	150	308	-	-	18,004	1		шт.
HD	<b>KLZX 400</b>	150	408	-	-	19,122	1		шт.
HD	<b>KLZX 500</b>	150	508	-	-	20,191	1		шт.
HD	<b>KLZX 600</b>	150	608	-	-	21,259	1		шт.

Для монтажа с:									
HD	<b>RBK 12*20</b>	-	-	M12	20	0,045	250	✓	шт.
HD	<b>M 12</b>	-	-	M12	-	0,020	250	✓	шт.
HD	<b>RO 12</b>	-	-	M12	-	0,010	250	✓	шт.

Минимальное количество винтов и гаек: 16 шт.

**KLZVB**

**Угол вертикальный внешний 90° для лотков KLZ**



Радиус	600 мм
Стандартное исполнение	Сталь sendzimir
Вариант исполнения 1	Горячее цинкование
По запросу	Полиэфирное порошковое покрытие

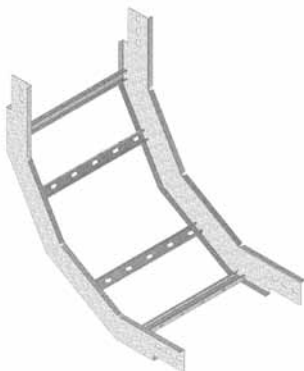
HD	Артикул	↑ мм	↔ мм	↗ мм	↘ мм	кг/шт.	📦	Наличие на складе	Ед. изм.
HD	<b>KLZVB 200</b>	150	208	-	-	5,330	1		шт.
HD	<b>KLZVB 300</b>	150	308	-	-	5,990	1		шт.
HD	<b>KLZVB 400</b>	150	408	-	-	6,320	1		шт.
HD	<b>KLZVB 500</b>	150	508	-	-	6,650	1		шт.
HD	<b>KLZVB 600</b>	150	608	-	-	6,980	1		шт.

Для монтажа с:									
HD	<b>RBK 12*20</b>	-	-	M12	20	0,045	250	✓	шт.
HD	<b>M 12</b>	-	-	M12	-	0,020	250	✓	шт.
HD	<b>RO 12</b>	-	-	M12	-	0,010	250	✓	шт.

Минимальное количество винтов и гаек: 8 шт.

## KLZSB

## Угол вертикальный внутренний 90° для лотков KLZ



Радиус	600 мм
Стандартное исполнение	Сталь sendizimir
Вариант исполнения 1	Горячее цинкование
По запросу	Полиэфирное порошковое покрытие

HD	Артикул	↑ мм	↔ мм	↔ мм	↔ мм	кг/шт.	⊞	Наличие на складе	Ед. изм.
HD	KLZSB 200	150	208	-	-	6,180	1		шт.
HD	KLZSB 300	150	308	-	-	6,510	1		шт.
HD	KLZSB 400	150	408	-	-	6,840	1		шт.
HD	KLZSB 500	150	508	-	-	7,170	1		шт.
HD	KLZSB 600	150	608	-	-	7,500	1		шт.

Для монтажа с:

HD	RBK 12*20	-	-	M12	20	0,045	250	✓	шт.
HD	M 12	-	-	M12	-	0,020	250	✓	шт.
HD	RO 12	-	-	M12	-	0,010	250	✓	шт.

Минимальное количество винтов и гаек: 8 шт.

## KLZVSB

## Секция вертикальная шарнирная для лотков KLZ

Устанавливается в С-образные профили лонжеронов  
Поставляется в собранном виде

Стандартное исполнение	Сталь sendizimir
Вариант исполнения 1	Горячее цинкование
По запросу	Полиэфирное порошковое покрытие

HD	Артикул	↑ мм	↔ мм	↔ мм	↔ мм	кг/шт.	⊞	Наличие на складе	Ед. изм.
HD	KLZVSB 200	150	218	-	1135	13,680	1		шт.
HD	KLZVSB 300	150	318	-	1135	14,000	1		шт.
HD	KLZVSB 400	150	418	-	1135	14,320	1		шт.
HD	KLZVSB 500	150	518	-	1135	14,640	1		шт.
HD	KLZVSB 600	150	618	-	1135	14,964	1		шт.

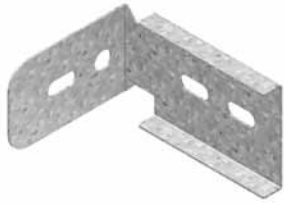
Для монтажа с:

HD	RBK 12*20	-	-	M12	20	0,045	250	✓	шт.
HD	M 12	-	-	M12	-	0,020	250	✓	шт.
HD	RO 12	-	-	M12	-	0,010	250	✓	шт.

Минимальное количество винтов и гаек: 8 шт.

**KLZAH**

**Крюк-ответвитель горизонтальный для лотков KLZ**



Устанавливается в С-образные профили лонжеронов .

Стандартное исполнение	Сталь sendzimir
Вариант исполнения 1	Горячее цинкование
По запросу	Полиэфирное порошковое покрытие

HD	Артикул	↑ мм	↔ мм	↔ мм	↔ мм	кг/шт.	⊞	Наличие на складе	Ед. изм.
HD	<b>KLZAH</b>	120	169	-	150	0,830	2		шт.
Для монтажа с:									
HD	<b>RBK 12*20</b>	-	-	M12	20	0,045	250	✓	шт.
HD	<b>M 12</b>	-	-	M12	-	0,020	250	✓	шт.
HD	<b>RO 12</b>	-	-	M12	-	0,010	250	✓	шт.

Минимальное количество винтов и гаек: 4 шт.

**KLZAHV**

**Крюк-ответвитель вертикальный для лотков KLZ**



Устанавливается в С-образные профили лонжеронов .

Стандартное исполнение	Сталь sendzimir
Вариант исполнения 1	Горячее цинкование
По запросу	Полиэфирное порошковое покрытие

HD	Артикул	↑ мм	↔ мм	↔ мм	↔ мм	кг/шт.	⊞	Наличие на складе	Ед. изм.
HD	<b>KLZAHV</b>	120	27,5	-	290	0,830	2		шт.
Для монтажа с:									
HD	<b>RBK 12*20</b>	-	-	M12	20	0,045	250	✓	шт.
HD	<b>M 12</b>	-	-	M12	-	0,020	250	✓	шт.
HD	<b>RO 12</b>	-	-	M12	-	0,010	250	✓	шт.

Минимальное количество винтов и гаек: 3 шт.

**KLZDSH**

**Шарнир горизонтальный для лотков KLZ**



Устанавливается в С-образные профили лонжеронов  
Поставляется в собранном виде

Стандартное исполнение	Сталь sendzimir
Вариант исполнения 1	Горячее цинкование
По запросу	Полиэфирное порошковое покрытие

HD	Артикул	↑ мм	↔ мм	↔ мм	↔ мм	кг/шт.	⊞	Наличие на складе	Ед. изм.
HD	<b>KLZDSH</b>	120	25	-	330	0,800	2		шт.
Для монтажа с:									
HD	<b>RBK 12*20</b>	-	-	M12	20	0,045	250	✓	шт.
HD	<b>M 12</b>	-	-	M12	-	0,020	250	✓	шт.
HD	<b>RO 12</b>	-	-	M12	-	0,010	250	✓	шт.

Минимальное количество винтов и гаек: 4 шт.

## KLZDSV

## Шарнир вертикальный для лотков KLZ



Устанавливается в С-образные профили лонжеронов  
Поставляется в собранном виде

Стандартное исполнение	Сталь sendzimir
Вариант исполнения 1	Горячее цинкование
По запросу	Полиэфирное порошковое покрытие

HD	Артикул	↑ мм	↔ мм	↔ мм	↔ мм	кг/шт.	📦	Наличие на складе	Ед. изм.
HD	KLZDSV	120	20	-	434	1,540	2		шт.
Для монтажа с:									
HD	RBK 12*20	-	-	M12	20	0,045	250	✓	шт.
HD	M 12	-	-	M12	-	0,020	250	✓	шт.
HD	RO 12	-	-	M12	-	0,010	250	✓	шт.

Минимальное количество винтов и гаек: 4 шт.

## KLZVST

## Опора для крепления к полу для лотков KLZ



Устанавливается в С-образные профили лонжеронов .

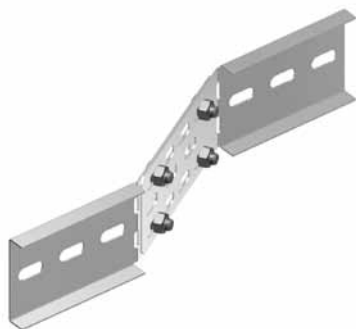
Стандартное исполнение	Сталь sendzimir
Вариант исполнения 1	Горячее цинкование
По запросу	Полиэфирное порошковое покрытие

HD	Артикул	↑ мм	↔ мм	↔ мм	↔ мм	кг/шт.	📦	Наличие на складе	Ед. изм.
HD	KLZVST	120	125	-	150	0,770	2		шт.
Для монтажа с:									
HD	RBK 12*20	-	-	M12	20	0,045	250	✓	шт.
HD	M 12	-	-	M12	-	0,020	250	✓	шт.
HD	RO 12	-	-	M12	-	0,010	250	✓	шт.

Минимальное количество винтов и гаек: 2 шт.

## KLZVS

## Редукция регулируемая для лотков KLZ



Устанавливается в С-образные профили лонжеронов  
Поставляется в собранном виде

Стандартное исполнение	Сталь sendzimir
Вариант исполнения 1	Горячее цинкование
По запросу	Полиэфирное порошковое покрытие

HD	Артикул	↑ мм	↔ мм	↔ мм	↔ мм	кг/шт.	📦	Наличие на складе	Ед. изм.
HD	KLZVS	120	20	-	500	1,520	1		шт.
Для монтажа с:									
HD	RBK 12*20	-	-	M12	20	0,045	250	✓	шт.
HD	M 12	-	-	M12	-	0,020	250	✓	шт.
HD	RO 12	-	-	M12	-	0,010	250	✓	шт.

Минимальное количество винтов и гаек: 4 шт.

## KLMZWAB

### Кронштейн дистанционный для лотков KLM/KLZ/KLW



Используется для вертикального монтажа кабельных лотков лестничного типа.

Стандартное исполнение	Гальваническое цинковое покрытие
Вариант исполнения 1	Горячее цинкование
По запросу	Полиэфирное порошковое покрытие

HD	Артикул	↑ мм	↔ мм	↔ мм	↔ мм	кг/шт.	⊠	Наличие на складе	Ед. изм.
HD	<b>KLMZWAB</b>	170	50	-	61	0,304	4		шт.
Для монтажа с:									
HD	<b>RBK 12*20</b>	-	-	M12	20	0,045	250	✓	шт.
HD	<b>M 12</b>	-	-	M12	-	0,020	250	✓	шт.
HD	<b>RO 12</b>	-	-	M12	-	0,010	250	✓	шт.

Минимальное количество винтов и гаек: 1 шт.

## KLMZWBK

### Прижим лотковый для лотков KLM/KLZ/KLW



Для крепления кабельного лотка лестничного типа к стеновому кронштейну.

Стандартное исполнение	Сталь sendzimir
Вариант исполнения 1	Горячее цинкование
По запросу	Полиэфирное порошковое покрытие

HD	Артикул	↑ мм	↔ мм	↔ мм	↔ мм	кг/шт.	⊠	Наличие на складе	Ед. изм.
HD	<b>KLMZWBK 25</b>	-	-	-	-	0,051	20	✓	шт.
HD	<b>KLMZWBK 40</b>	-	-	-	-	0,125	20	✓	шт.

Более подробные характеристики данного изделия приведены в конце главы.

KLMZWBK 25: Болт В 6\*20 и гайка RM 6 в комплекте.

KLMZWBK 40: Болт В 8\*20 и гайка GM 41 M 8 в комплекте.

2 штуки на прижим.

## KLZDOP

### Колпачёк защитный для лотков KLZ

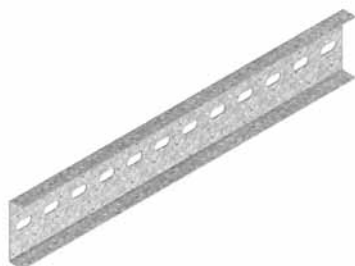


Цвет	Желтый
Стандартное исполнение	Поливинилхлорид

HD	Артикул	↑ мм	↔ мм	↔ мм	↔ мм	кг/шт.	⊠	Наличие на складе	Ед. изм.
-	<b>KLZDOP</b>	150	30	-	-	0,038	12		шт.

## KLZKP

## Соединитель лотковый для лотков KLZ



Устанавливается в С-образные профили лонжеронов

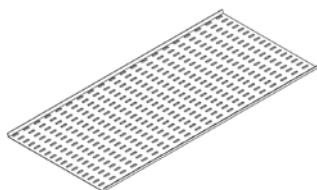
Стандартное исполнение	Сталь sendzimir
Вариант исполнения 1	Горячее цинкование
По запросу	Полиэфирное порошковое покрытие

HD	Артикул	↑ мм	↔ мм	↔ мм	↔ мм	кг/шт.	⊞	Наличие на складе	Ед. изм.
HD	<b>KLZKP</b>	121	25	-	600	1,490	6		шт.
Для монтажа с:									
HD	<b>RBK 12*20</b>	-	-	M12	20	0,045	250	✓	шт.
HD	<b>M 12</b>	-	-	M12	-	0,020	250	✓	шт.
HD	<b>RO 12</b>	-	-	M12	-	0,010	250	✓	шт.

Минимальное количество винтов и гаек типа : 4 шт.

## BP

## Основание перфорированное



Стандартное исполнение	Сталь sendzimir
Вариант исполнения 1	Горячее цинкование
По запросу	Полиэфирное порошковое покрытие

HD	Артикул	↑ мм	↔ мм	↔ мм	↔ мм	кг/м	⊞	Наличие на складе	Ед. изм.
HD	<b>BP 200</b>	25	141	-	3000	1,560	3		м
HD	<b>BP 300</b>	25	241	-	3000	2,400	3		м
HD	<b>BP 400</b>	25	341	-	3000	3,230	3		м
HD	<b>BP 500</b>	25	441	-	3000	4,030	3		м
HD	<b>BP 600</b>	25	451	-	3000	4,860	3		м

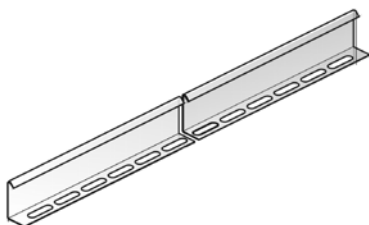
фиксация на KLIE / KLIS: BKID 25

фиксация на KLIG: VM 6\*20 + CRO 6

фиксация на KLM / KLZ / KLW: VM 6\*20 + CRO 6

## SLOS

## Разделитель



Стандартное исполнение	Сталь sendzimir
Вариант исполнения 1	Горячее цинкование
По запросу	Полиэфирное порошковое покрытие

HD	Артикул	↑ мм	↔ мм	↔ мм	↔ мм	кг/м	⊞	Наличие на складе	Ед. изм.
HD	<b>SLOS 110</b>	110	-	-	3000	0,820	3	✓	м
Для монтажа с:									
HD	<b>GM 41 M 6</b>	-	-	M6	-	0,030	48	✓	шт.
HD	<b>RB 6*20</b>	-	-	M6	20	0,010	250		шт.

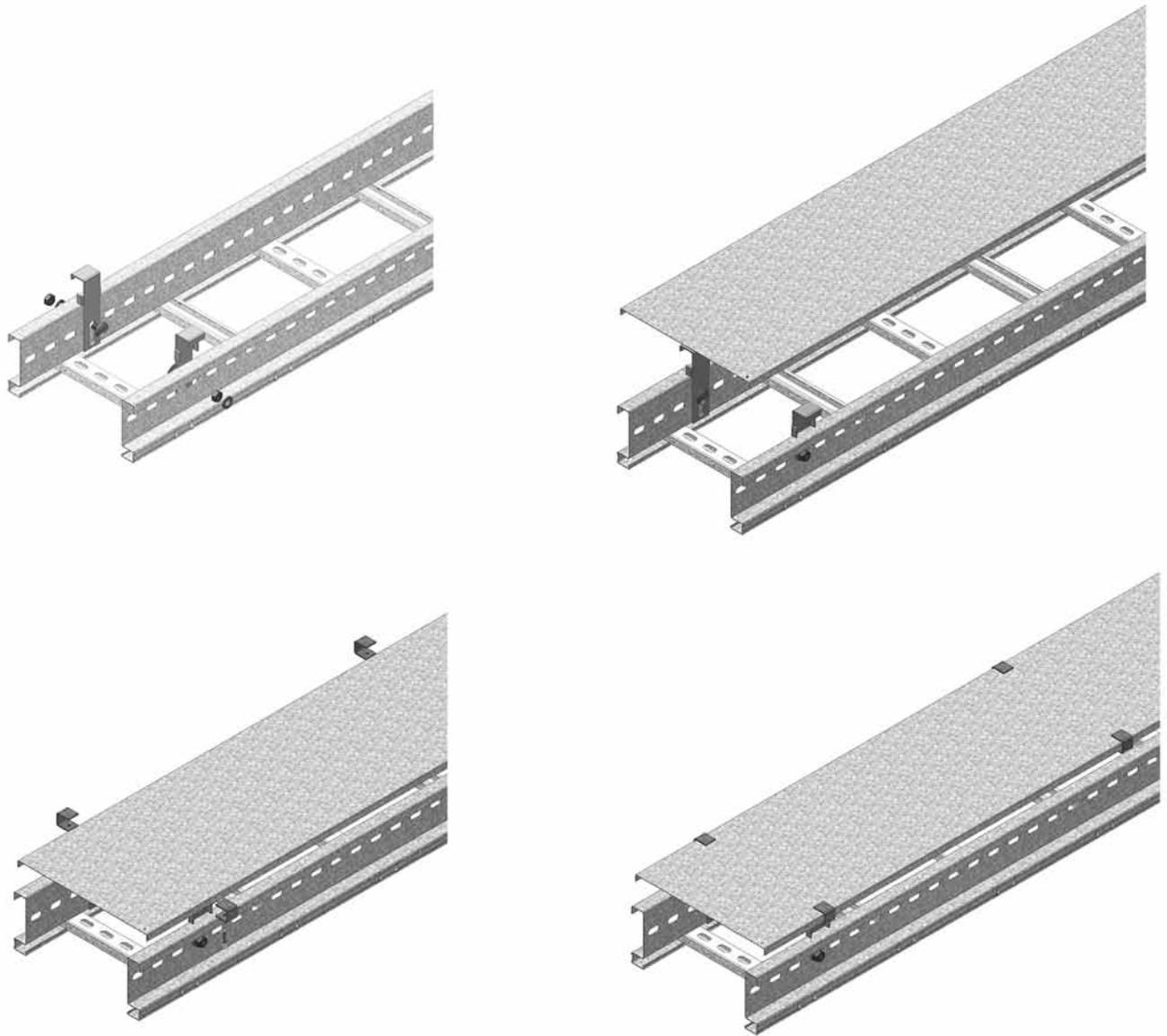
Комплекты для крепления: 1 шт. на метр.





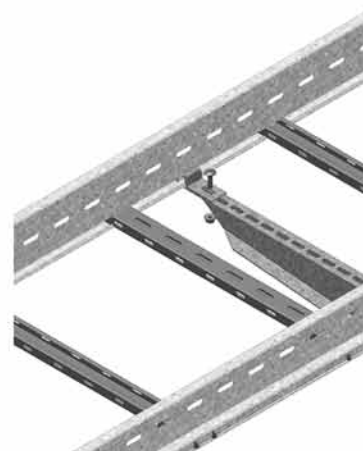
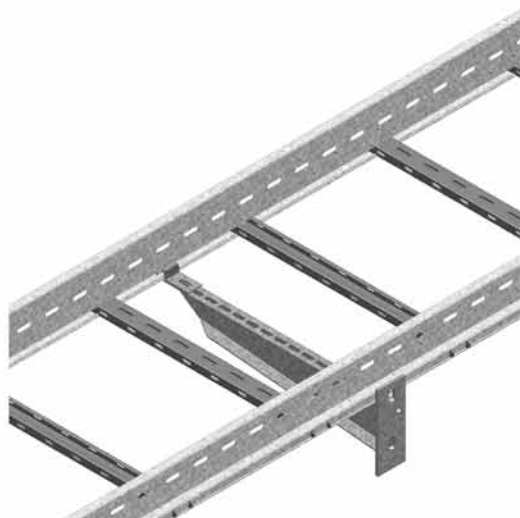
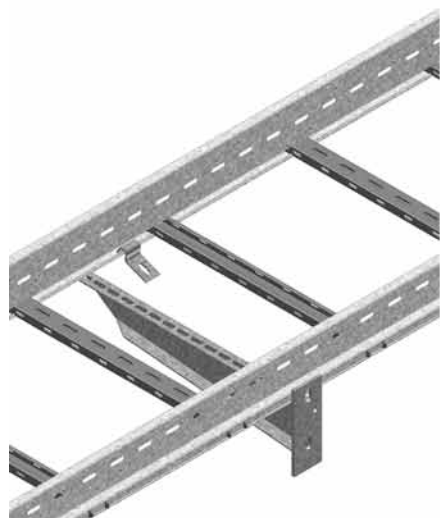
## KLMZWABD

### Принцип монтажа



**KLMZWBK**

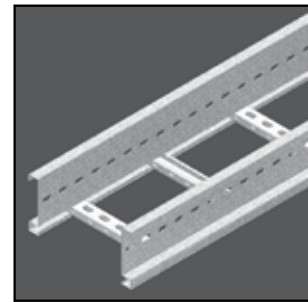
## Принцип монтажа

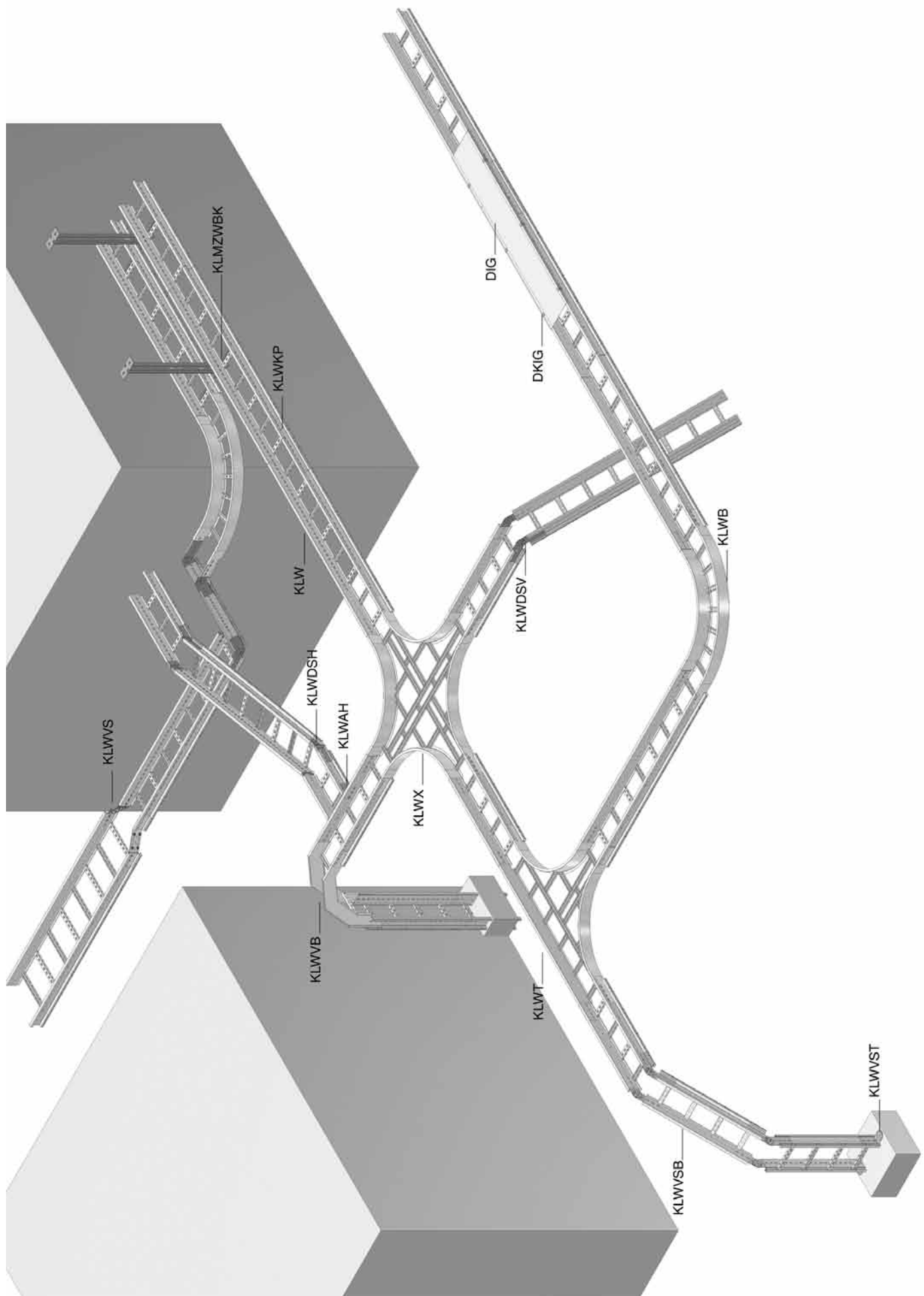


## КАБЕЛЬНЫЕ ЛОТКИ ЛЕСТНИЧНОГО ТИПА

---

KLW

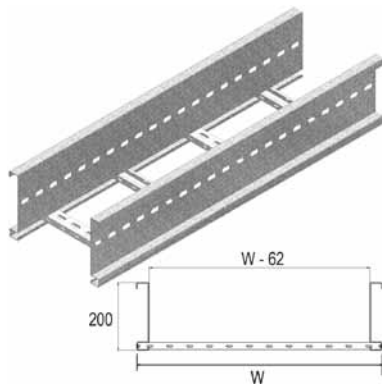




4

**KLW**

**Кабельный лоток лестничного типа для больших расстояний между опорами серии “WIDE SPAN”**



Кабельные лотки лестничного типа для больших пролётов (свыше 9 м)  
Перфорированные перекладки из С-образного профиля

Полезная внутренняя высота	177 мм.
Расстояние между перекладками	250 мм. (По запросу: 100 мм - 300 мм, с шагом 50 мм)
По запросу	длина 3000 мм - 9 000 мм
По запросу	ширина 700 – 1 000 мм (с шагом 100 мм)
Стандартное исполнение	Сталь sendzimir
Вариант исполнения 1	Горячее цинкование
По запросу	Полиэфирное порошковое покрытие

HD	Артикул	↑ мм	↔ мм	↔ мм	↔ мм	кг/м	⊠	Наличие на складе	Ед. изм.
HD	<b>KLW 200</b>	200	218	2,000	6000	10,020	36		м
HD	<b>KLW 300</b>	200	318	2,000	6000	10,340	36		м
HD	<b>KLW 400</b>	200	418	2,000	6000	10,660	36		м
HD	<b>KLW 500</b>	200	518	2,000	6000	10,980	36		м
HD	<b>KLW 600</b>	200	618	2,000	6000	11,310	36		м

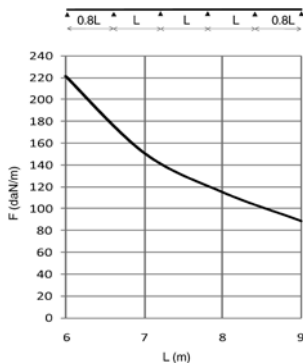
Для монтажа с:

HD	<b>KLWKP</b>	170	25	-	900	4,332	6		шт.
HD	<b>RBK 12*20</b>	-	-	M12	20	0,045	250	✓	шт.
HD	<b>M 12</b>	-	-	M12	-	0,020	250	✓	шт.
HD	<b>RO 12</b>	-	-	M12	-	0,010	250	✓	шт.

**График допустимых нагрузок**

График действителен для KLW. В диаграмме представлены данные о равномерно распределенной допустимой нагрузке, применяемой к нескольким опорам. Они соответствуют IEC 61537

F - максимально допустимая нагрузка (даН/м)  
L - расстояние между опорами (м)  
макс. деформация при изгибе (м) = L/200  
1 даН/м = 1 кг/м



**ХАРАКТЕРИСТИКИ**

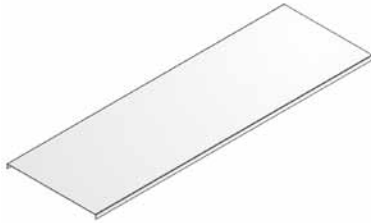
- Крепление разделителя SLOS 110 в кабельном лотке осуществляется при помощи GM 41 M 6 и RB 6\*20.
- Большие значения полезной внутренней высоты, идеально подходят для силовых кабелей больших сечений.
- Усиленные лонжероны.
- При разрезании кабельных лотков нет необходимости делать отверстия для дальнейшего соединения
- Соединение кабельных лотков с аксессуарами осуществляется без использования соединительных пластин.
- Перфорированные перекладки облегчают крепление кабеля

**ТЕХНИЧЕСКАЯ ИНФОРМАЦИЯ**

Лонжероны выполнены из S-образного профиля с закругленными кромками бортов. Перфорация по всей длине лонжерона. Перекладки выполнены из С-образного профиля и закреплены в лонжеронах с интервалом 250 мм. Размещение перекладок: отверстия первой перекладки направлены вверх, второй - вниз и т.д.

**DIG**

**Крышка (KLIG)**



Стандартное исполнение	Горячее цинкование
По запросу	Полиэфирное порошковое покрытие

HD	Артикул	↑ мм	↔ мм	↗ мм	↘ мм	кг/м	📦	Наличие на складе	Ед. изм.
-	<b>DIG 200</b>	15	223	-	2000	1,850	10		м
-	<b>DIG 300</b>	15	323	-	2000	2,650	10		м
-	<b>DIG 400</b>	15	423	-	2000	4,100	10		м
-	<b>DIG 500</b>	15	523	-	2000	5,050	10		м
-	<b>DIG 600</b>	15	623	-	2000	5,950	10		м

Для монтажа с:									
-	<b>DKIG</b>	-	-	-	-	-	-		-

Крышки шириной > 400 мм. поставляются с диагональными ребрами жесткости.

**DKIG**

**Фиксатор крышки (KLIG)**



Стандартное исполнение	Горячее цинкование
По запросу	Полиэфирное порошковое покрытие

HD	Артикул	↑ мм	↔ мм	↗ мм	↘ мм	кг/шт.	📦	Наличие на складе	Ед. изм.
-	<b>DKIG</b>	-	-	-	-	0,030	25	✓	шт.

Поставляется в комплекте с болтом HDB 6\*30  
Количество: 2 шт. на метр

**KLMZWABD**

**Держатель крышки регулируемый для лотков KLM/KLZ/KLW**



Стандартное исполнение	Сталь sendzimir
Вариант исполнения 1	Горячее цинкование
По запросу	Полиэфирное порошковое покрытие

HD	Артикул	↑ мм	↔ мм	↗ мм	↘ мм	кг/шт.	📦	Наличие на складе	Ед. изм.
HD	<b>KLMZWABD</b>	155	40	-	34,5	0,187	4		шт.

Для монтажа с:									
HD	<b>RBK 12*20</b>	-	-	M12	20	0,045	250	✓	шт.
HD	<b>M 12</b>	-	-	M12	-	0,020	250	✓	шт.
HD	<b>RO 12</b>	-	-	M12	-	0,010	250	✓	шт.

Более подробные характеристики данного изделия приведены в конце главы.  
Количество: 2 шт. на метр

## KLWB

### Угол горизонтальный 90° для лотков KLW



Радиус	600 мм
Стандартное исполнение	Сталь sendzimir
Вариант исполнения 1	Горячее цинкование
По запросу	Полиэфирное порошковое покрытие

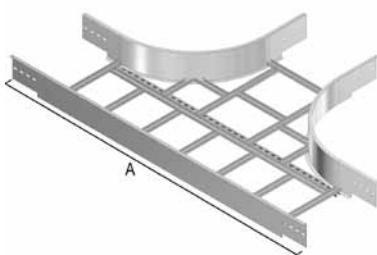
HD	Артикул	↑ мм	↔ мм	↔ мм	↔ мм	кг/шт.	⊞	Наличие на складе	Ед. изм.
HD	KLWB 200	200	208	-	-	9,675	1		шт.
HD	KLWB 300	200	308	-	-	10,687	1		шт.
HD	KLWB 400	200	408	-	-	11,698	1		шт.
HD	KLWB 500	200	508	-	-	12,709	1		шт.
HD	KLWB 600	200	608	-	-	13,721	1		шт.

Для монтажа с:									
HD	RBK 12*20	-	-	M12	20	0,045	250	✓	шт.
HD	M 12	-	-	M12	-	0,020	250	✓	шт.
HD	RO 12	-	-	M12	-	0,010	250	✓	шт.

Минимальное количество винтов и гаек: 8 шт.

## KLWT

### Ответвитель Т-образный для лотков KLW



Радиус	600 мм
Стандартное исполнение	Сталь sendzimir
Вариант исполнения 1	Горячее цинкование
По запросу	Полиэфирное порошковое покрытие

	200	300	400	500	600
A (мм)	1962	2062	2162	2262	2362

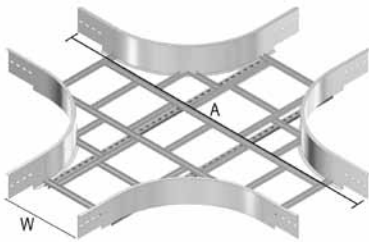
HD	Артикул	↑ мм	↔ мм	↔ мм	↔ мм	кг/шт.	⊞	Наличие на складе	Ед. изм.
HD	KLWT 200	200	208	-	-	15,996	1		шт.
HD	KLWT 300	200	308	-	-	17,012	1		шт.
HD	KLWT 400	200	408	-	-	18,029	1		шт.
HD	KLWT 500	200	508	-	-	19,045	1		шт.
HD	KLWT 600	200	608	-	-	20,059	1		шт.

Для монтажа с:									
HD	RBK 12*20	-	-	M12	20	0,045	250	✓	шт.
HD	M 12	-	-	M12	-	0,020	250	✓	шт.
HD	RO 12	-	-	M12	-	0,010	250	✓	шт.

Минимальное количество винтов и гаек: 12 шт.

**KLWX**

**Ответвитель X-образный для лотков KLW**



Радиус	600 мм
Стандартное исполнение	Сталь sendzimir
Вариант исполнения 1	Горячее цинкование
По запросу	Полиэфирное порошковое покрытие

W (мм)	200	300	400	500	600
A (мм)	1962	2062	2162	2262	2362

HD	Артикул	↑ мм	↔ мм	↗ мм	↘ мм	кг/шт.	📦	Наличие на складе	Ед. изм.
HD	<b>KLWX 200</b>	200	208	-	-	18,791	1		шт.
HD	<b>KLWX 300</b>	200	308	-	-	21,636	1		шт.
HD	<b>KLWX 400</b>	200	408	-	-	22,754	1		шт.
HD	<b>KLWX 500</b>	200	508	-	-	23,823	1		шт.
HD	<b>KLWX 600</b>	200	608	-	-	24,891	1		шт.

Для монтажа с:									
HD	<b>RBK 12*20</b>	-	-	M12	20	0,045	250	✓	шт.
HD	<b>M 12</b>	-	-	M12	-	0,020	250	✓	шт.
HD	<b>RO 12</b>	-	-	M12	-	0,010	250	✓	шт.

Минимальное количество винтов и гаек: 16 шт.

**KLWVB**

**Угол вертикальный внешний 90° для лотков KLW**



Радиус	600 мм
Стандартное исполнение	Сталь sendzimir
Вариант исполнения 1	Горячее цинкование
По запросу	Полиэфирное порошковое покрытие

HD	Артикул	↑ мм	↔ мм	↗ мм	↘ мм	кг/шт.	📦	Наличие на складе	Ед. изм.
HD	<b>KLWVB 200</b>	200	208	-	-	7,480	1		шт.
HD	<b>KLWVB 300</b>	200	308	-	-	7,810	1		шт.
HD	<b>KLWVB 400</b>	200	408	-	-	8,140	1		шт.
HD	<b>KLWVB 500</b>	200	508	-	-	8,470	1		шт.
HD	<b>KLWVB 600</b>	200	608	-	-	8,800	1		шт.

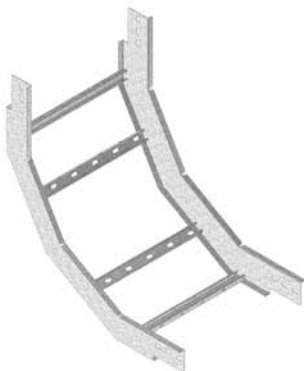
Для монтажа с:									
HD	<b>RBK 12*20</b>	-	-	M12	20	0,045	250	✓	шт.
HD	<b>M 12</b>	-	-	M12	-	0,020	250	✓	шт.
HD	<b>RO 12</b>	-	-	M12	-	0,010	250	✓	шт.

Минимальное количество винтов и гаек: 8 шт.



## KLWSB

## Угол вертикальный внутренний 90° для лотков KLW



Радиус	600 мм
Стандартное исполнение	Сталь sendzimir
Вариант исполнения 1	Горячее цинкование
По запросу	Полиэфирное порошковое покрытие

HD	Артикул	↑ мм	↔ мм	↔ мм	↔ мм	кг/шт.	⊞	Наличие на складе	Ед. изм.
HD	KLWSB 200	200	208	-	-	8,000	1		шт.
HD	KLWSB 300	200	308	-	-	8,330	1		шт.
HD	KLWSB 400	200	408	-	-	8,660	1		шт.
HD	KLWSB 500	200	508	-	-	8,990	1		шт.
HD	KLWSB 600	200	608	-	-	9,320	1		шт.

Для монтажа с:

HD	RBK 12*20	-	-	M12	20	0,045	250	✓	шт.
HD	M 12	-	-	M12	-	0,020	250	✓	шт.
HD	RO 12	-	-	M12	-	0,010	250	✓	шт.

Минимальное количество винтов и гаек: 8 шт.

## KLWVSB

## Секция вертикальная шарнирная для лотков KLW



Устанавливается в С-образные профили лонжеронов  
Поставляется в собранном виде

Стандартное исполнение	Сталь sendzimir
Вариант исполнения 1	Горячее цинкование
По запросу	Полиэфирное порошковое покрытие

HD	Артикул	↑ мм	↔ мм	↔ мм	↔ мм	кг/шт.	⊞	Наличие на складе	Ед. изм.
HD	KLWVSB 200	200	218	-	1175	19,060	1		шт.
HD	KLWVSB 300	200	318	-	1175	19,380	1		шт.
HD	KLWVSB 400	200	418	-	1175	19,700	1		шт.
HD	KLWVSB 500	200	518	-	1175	20,020	1		шт.
HD	KLWVSB 600	200	618	-	1175	20,350	1		шт.

Для монтажа с:

HD	RBK 12*20	-	-	M12	20	0,045	250	✓	шт.
HD	M 12	-	-	M12	-	0,020	250	✓	шт.
HD	RO 12	-	-	M12	-	0,010	250	✓	шт.

Минимальное количество винтов и гаек: 8 шт.

**KLWAN**

**Крюк-ответвитель горизонтальный для лотков KLW**



Устанавливается в С-образные профили лонжеронов .

Стандартное исполнение	Сталь sendzimir
Вариант исполнения 1	Горячее цинкование
По запросу	Полиэфирное порошковое покрытие

HD	Артикул	↑ мм	↔ мм	↔ мм	↔ мм	кг/шт.	⊞	Наличие на складе	Ед. изм.
HD	<b>KLWAN</b>	169	169	-	200	1,370	2		шт.
Для монтажа с:									
HD	<b>RBK 12*20</b>	-	-	M12	20	0,045	250	✓	шт.
HD	<b>M 12</b>	-	-	M12	-	0,020	250	✓	шт.
HD	<b>RO 12</b>	-	-	M12	-	0,010	250	✓	шт.

Минимальное количество винтов и гаек: 4 шт.

**KLWANV**

**Крюк-ответвитель вертикальный для лотков KLW**



Устанавливается в С-образные профили лонжеронов .

Стандартное исполнение	Сталь sendzimir
Вариант исполнения 1	Горячее цинкование
По запросу	Полиэфирное порошковое покрытие

HD	Артикул	↑ мм	↔ мм	↔ мм	↔ мм	кг/шт.	⊞	Наличие на складе	Ед. изм.
HD	<b>KLWANV</b>	169	27,5	-	340	1,370	2		шт.
Для монтажа с:									
HD	<b>RBK 12*20</b>	-	-	M12	20	0,045	250	✓	шт.
HD	<b>M 12</b>	-	-	M12	-	0,020	250	✓	шт.
HD	<b>RO 12</b>	-	-	M12	-	0,010	250	✓	шт.

Минимальное количество винтов и гаек: 3 шт.

**KLWDSH**

**Шарнир горизонтальный для лотков KLW**



Устанавливается в С-образные профили лонжеронов  
Поставляется в собранном виде

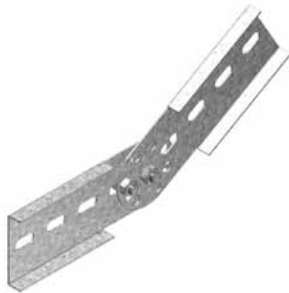
Стандартное исполнение	Сталь sendzimir
Вариант исполнения 1	Горячее цинкование
По запросу	Полиэфирное порошковое покрытие

HD	Артикул	↑ мм	↔ мм	↔ мм	↔ мм	кг/шт.	⊞	Наличие на складе	Ед. изм.
HD	<b>KLWDSH</b>	169	25	-	330	1,070	2		шт.
Для монтажа с:									
HD	<b>RBK 12*20</b>	-	-	M12	20	0,045	250	✓	шт.
HD	<b>M 12</b>	-	-	M12	-	0,020	250	✓	шт.
HD	<b>RO 12</b>	-	-	M12	-	0,010	250	✓	шт.

Минимальное количество винтов и гаек: 4 шт.

## KLWDSV

## Шарнир вертикальный для лотков KLW



Устанавливается в С-образные профили лонжеронов  
Поставляется в собранном виде

Стандартное исполнение	Сталь sendzimir
Вариант исполнения 1	Горячее цинкование
По запросу	Полиэфирное порошковое покрытие

HD	Артикул	↑ мм	↔ мм	↔ мм	↔ мм	кг/шт.	📦	Наличие на складе	Ед. изм.
HD	KLWDSV	169	20	-	434	2,260	2		шт.
Для монтажа с:									
HD	RBK 12*20	-	-	M12	20	0,045	250	✓	шт.
HD	M 12	-	-	M12	-	0,020	250	✓	шт.
HD	RO 12	-	-	M12	-	0,010	250	✓	шт.

Минимальное количество винтов и гаек: 4 шт.

## KLWVST

## Опора для крепления к полу для лотков KLW



Устанавливается в С-образные профили лонжеронов .

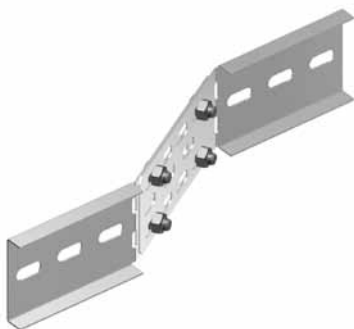
Стандартное исполнение	Сталь sendzimir
Вариант исполнения 1	Горячее цинкование
По запросу	Полиэфирное порошковое покрытие

HD	Артикул	↑ мм	↔ мм	↔ мм	↔ мм	кг/шт.	📦	Наличие на складе	Ед. изм.
HD	KLWVST	169	150	-	150	1,130	2		шт.
Для монтажа с:									
HD	RBK 12*20	-	-	M12	20	0,045	250	✓	шт.
HD	M 12	-	-	M12	-	0,020	250	✓	шт.
HD	RO 12	-	-	M12	-	0,010	250	✓	шт.

Минимальное количество винтов и гаек: 2 шт.

## KLWVS

## Редукция регулируемая для лотков KLW



Устанавливается в С-образные профили лонжеронов  
Поставляется в собранном виде

Стандартное исполнение	Сталь sendzimir
Вариант исполнения 1	Горячее цинкование
По запросу	Полиэфирное порошковое покрытие

HD	Артикул	↑ мм	↔ мм	↔ мм	↔ мм	кг/шт.	📦	Наличие на складе	Ед. изм.
HD	KLWVS	170	20	-	500	2,060	1		шт.
Для монтажа с:									
HD	RBK 12*20	-	-	M12	20	0,045	250	✓	шт.
HD	M 12	-	-	M12	-	0,020	250	✓	шт.
HD	RO 12	-	-	M12	-	0,010	250	✓	шт.

Минимальное количество винтов и гаек: 4 шт.

## KLMZWAB

### Кронштейн дистанционный для лотков KLM/KLZ/KLW



Используется для вертикального монтажа кабельных лотков лестничного типа.

Стандартное исполнение	Гальваническое цинковое покрытие
Вариант исполнения 1	Горячее цинкование
По запросу	Полиэфирное порошковое покрытие

HD	Артикул	↑ мм	↔ мм	↔ мм	↔ мм	кг/шт.	⊠	Наличие на складе	Ед. изм.
HD	<b>KLMZWAB</b>	170	50	-	61	0,304	4		шт.
Для монтажа с:									
HD	<b>RBK 12*20</b>	-	-	M12	20	0,045	250	✓	шт.
HD	<b>M 12</b>	-	-	M12	-	0,020	250	✓	шт.
HD	<b>RO 12</b>	-	-	M12	-	0,010	250	✓	шт.

Минимальное количество винтов и гаек: 1 шт.

## KLMZWBK

### Прижим лотковый для лотков KLM/KLZ/KLW



Для крепления кабельного лотка лестничного типа к стеновому кронштейну.

Стандартное исполнение	Сталь sendzimir
Вариант исполнения 1	Горячее цинкование
По запросу	Полиэфирное порошковое покрытие

HD	Артикул	↑ мм	↔ мм	↔ мм	↔ мм	кг/шт.	⊠	Наличие на складе	Ед. изм.
HD	<b>KLMZWBK 25</b>	-	-	-	-	0,051	20	✓	шт.
HD	<b>KLMZWBK 40</b>	-	-	-	-	0,125	20	✓	шт.

Более подробные характеристики данного изделия приведены в конце главы.

KLMZWBK 25: Болт В 6\*20 и гайка RM 6 в комплекте.

KLMZWBK 40: Болт В 8\*20 и гайка GM 41 M 8 в комплекте.

2 штуки на прижим.

## KLWDOP

### Колпачёк защитный для лотков KLW

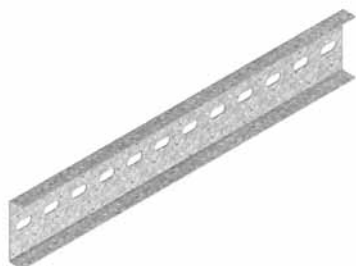


Цвет	Желтый
Стандартное исполнение	Поливинилхлорид

HD	Артикул	↑ мм	↔ мм	↔ мм	↔ мм	кг/шт.	⊠	Наличие на складе	Ед. изм.
-	<b>KLWDOP</b>	200	30	-	-	0,046	12		шт.

## KLWKP

## Соединитель лотковый для лотков KLW



Устанавливается в С-образные профили лонжеронов

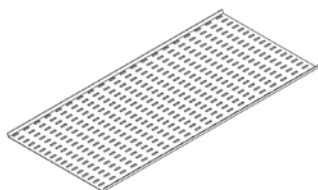
Стандартное исполнение	Сталь sendzimir
Вариант исполнения 1	Горячее цинкование
По запросу	Полиэфирное порошковое покрытие

HD	Артикул	↑ мм	↔ мм	↔ мм	↔ мм	кг/шт.	⊞	Наличие на складе	Ед. изм.
HD	<b>KLWKP</b>	170	25	-	900	4,332	6		шт.
Для монтажа с:									
HD	<b>RBK 12*20</b>	-	-	M12	20	0,045	250	✓	шт.
HD	<b>M 12</b>	-	-	M12	-	0,020	250	✓	шт.
HD	<b>RO 12</b>	-	-	M12	-	0,010	250	✓	шт.

Минимальное количество винтов и гаек: 4 шт.

## BP

## Основание перфорированное



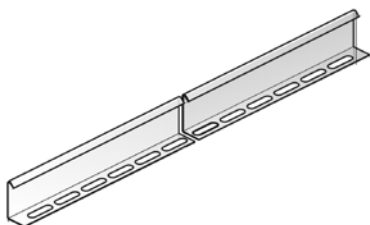
Стандартное исполнение	Сталь sendzimir
Вариант исполнения 1	Горячее цинкование
По запросу	Полиэфирное порошковое покрытие

HD	Артикул	↑ мм	↔ мм	↔ мм	↔ мм	кг/м	⊞	Наличие на складе	Ед. изм.
HD	<b>BP 200</b>	25	141	-	3000	1,560	3		м
HD	<b>BP 300</b>	25	241	-	3000	2,400	3		м
HD	<b>BP 400</b>	25	341	-	3000	3,230	3		м
HD	<b>BP 500</b>	25	441	-	3000	4,030	3		м
HD	<b>BP 600</b>	25	451	-	3000	4,860	3		м

фиксация на KLIE / KLIS: BKID 25  
 фиксация на KLIG: VM 6\*20 + CRO 6  
 фиксация на KLM / KLZ / KLW: VM 6\*20 + CRO 6

## SLOS

## Разделитель



Стандартное исполнение	Сталь sendzimir
Вариант исполнения 1	Горячее цинкование
По запросу	Полиэфирное порошковое покрытие

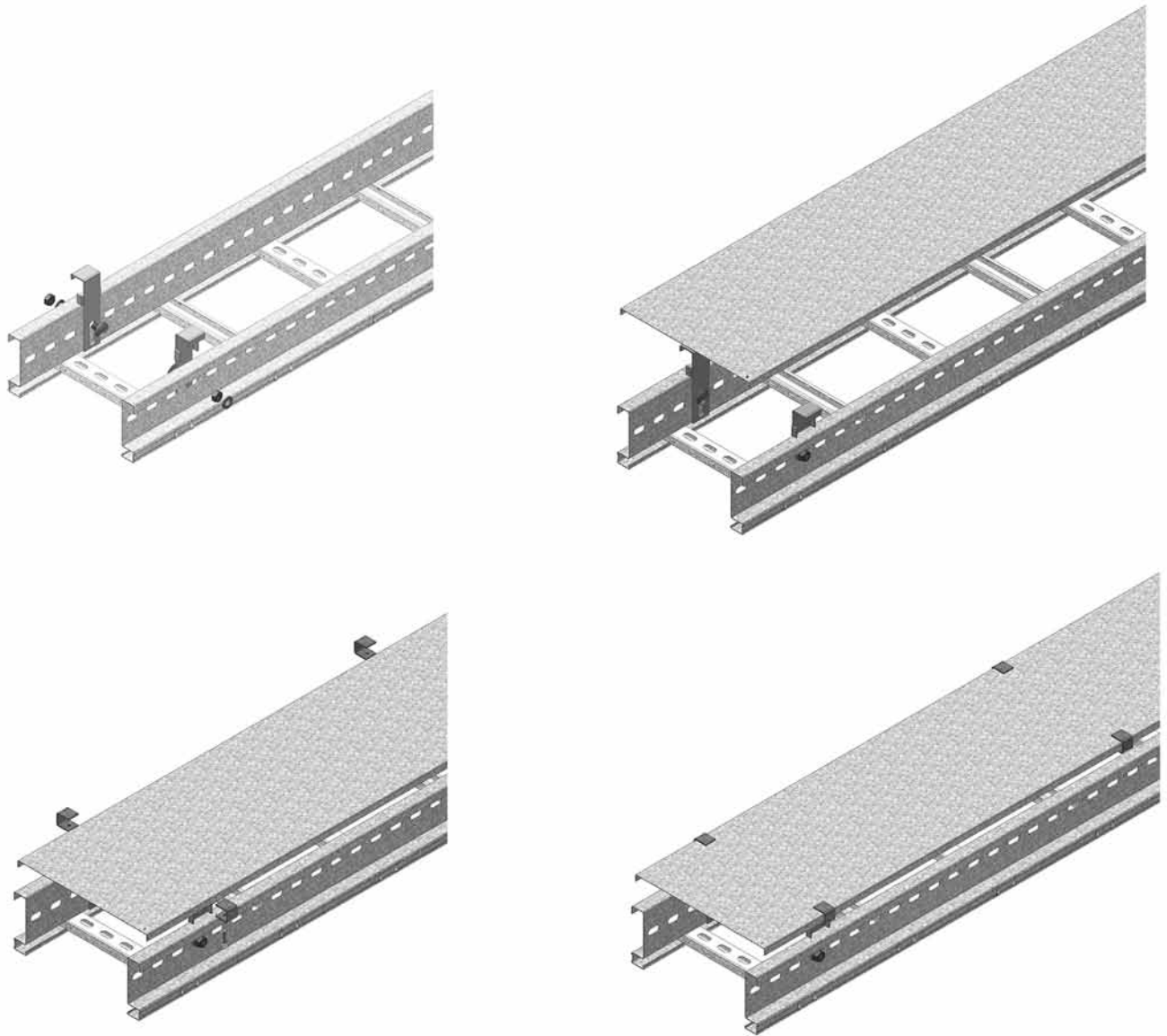
HD	Артикул	↑ мм	↔ мм	↔ мм	↔ мм	кг/м	⊞	Наличие на складе	Ед. изм.
HD	<b>SLOS 110</b>	110	-	-	3000	0,820	3	✓	м
Для монтажа с:									
HD	<b>GM 41 M 6</b>	-	-	M6	-	0,030	48	✓	шт.
HD	<b>RB 6*20</b>	-	-	M6	20	0,010	250		шт.

Комплекты для крепления: 1 шт. на метр.



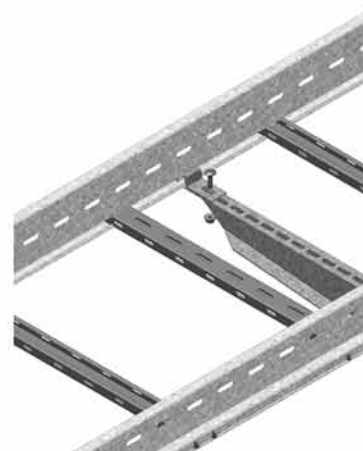
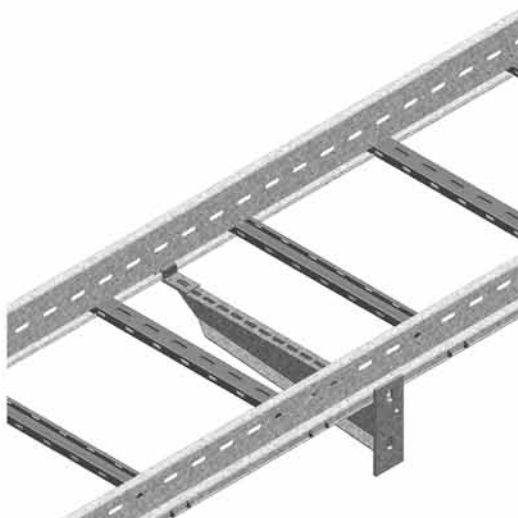
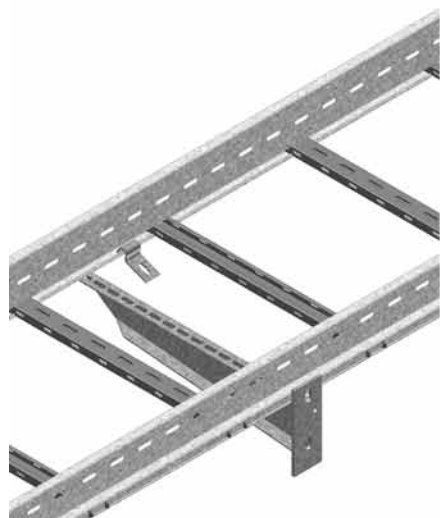
## KLMZWABD

### Принцип монтажа



**KLMZWBK**

## Принцип монтажа





КАБЕЛЬНЫЕ ЛОТКИ ЛЕСТНИЧНОГО ТИПА

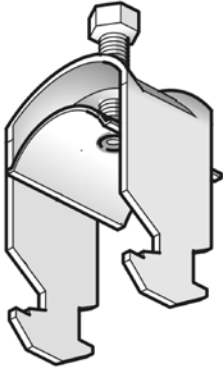
---

КАБЕЛЬНЫЕ ЗАЖИМЫ



**H1**

**Зажим кабельный для одного кабеля**



Применяется для кабельных лотков лестничного типа KL / KS / KLL.

Максимальная нагрузка 1700 N

Стандартное исполнение Горячее цинкование

HD	Артикул	↑ мм	↔ мм	↔ мм	↔ мм	кг/шт.	⊞	Наличие на складе	Ед. изм.
-	Y 1198	-	12	-	-	0,030	50	✓	шт.
-	Y 1199	-	16	-	-	0,030	50	✓	шт.
-	Y 1200	-	20	-	-	0,040	50	✓	шт.
-	Y 1201	-	24	-	-	0,040	50	✓	шт.
-	Y 1202	-	28	-	-	0,040	50	✓	шт.
-	Y 1203	-	32	-	-	0,060	50	✓	шт.
-	Y 1204	-	36	-	-	0,070	50	✓	шт.
-	Y 1205	-	40	-	-	0,080	50	✓	шт.
-	Y 1206	-	44	-	-	0,090	50	✓	шт.
-	Y 1207	-	48	-	-	0,100	50	✓	шт.
-	Y 1208	-	52	-	-	0,100	50	✓	шт.
-	Y 1209	-	56	-	-	0,110	50	✓	шт.
-	Y 1210	-	60	-	-	0,140	50	✓	шт.
-	Y 1211	-	64	-	-	0,160	50	✓	шт.
-	Y 1212	-	70	-	-	0,160	50	✓	шт.

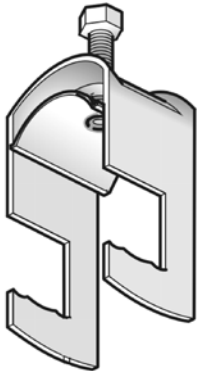
Применяется для фиксации одного кабеля к перекладине из С-образного профиля 15x30.

Не применяется для SKL 60.

Минимальный объем заказа 50 шт.

**RU1**

**Зажим кабельный для одного кабеля**



Применяется для кабельных лотков лестничного типа KLIE/KLIEZ, KLIS, SKL, KSR, KLIG, KLM, KLZ, KLW.

Максимальная нагрузка 1700 N

Стандартное исполнение Горячее цинкование

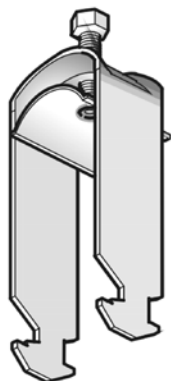
HD	Артикул	↑ мм	↔ мм	↔ мм	↔ мм	кг/шт.	⊞	Наличие на складе	Ед. изм.
-	Y 2186	-	14	-	-	0,040	50	✓	шт.
-	Y 2187	-	20	-	-	0,050	50	✓	шт.
-	Y 2188	-	26	-	-	0,060	50	✓	шт.
-	Y 2189	-	32	-	-	0,090	50	✓	шт.
-	Y 2190	-	38	-	-	0,100	50	✓	шт.
-	Y 2191	-	44	-	-	0,110	50	✓	шт.
-	Y 2192	-	52	-	-	0,160	50	✓	шт.
-	Y 2193	-	60	-	-	0,160	50	✓	шт.
-	Y 2194	-	70	-	-	0,180	50	✓	шт.

Применяется для фиксации одного кабеля к перекладинам из круглого или С-образного профиля 41 x 21.

Минимальный объем заказа 50 шт.

## H2

## Зажим кабельный для двух кабелей



Применяется для кабельных лотков лестничного типа KL / KS / KLL.

Максимальная нагрузка 1700 N

Стандартное исполнение Горячее цинкование

HD	Артикул	↑ мм	↔ мм	↔ мм	↔ мм	кг/шт.	📦	Наличие на складе	Ед. изм.
-	Y 1213	-	12	-	-	0,040	50	✓	шт.
-	Y 1214	-	16	-	-	0,040	50	✓	шт.
-	Y 1215	-	20	-	-	0,040	50	✓	шт.
-	Y 1216	-	24	-	-	0,050	50	✓	шт.
-	Y 1217	-	28	-	-	0,060	50	✓	шт.
-	Y 1218	-	32	-	-	0,080	50	✓	шт.
-	Y 1219	-	36	-	-	0,100	50	✓	шт.
-	Y 1220	-	40	-	-	0,100	50	✓	шт.
-	Y 1221	-	44	-	-	0,130	50	✓	шт.
-	Y 1223	-	52	-	-	0,150	50	✓	шт.
-	Y 1224	-	56	-	-	0,150	50	✓	шт.

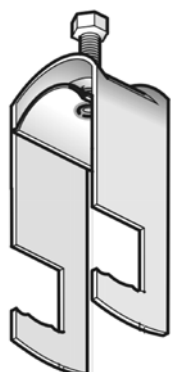
Применяется для фиксации двух кабелей к перекладине из С-образного профиля 15x30.

Не применяется для SKL 60.

Минимальный объем заказа 50 шт.

## RU2

## Зажим кабельный для двух кабелей



Применяется для кабельных лотков лестничного типа KLIE/KLIEZ, KLIS, SKL, KSR, KLIG, KLM, KLZ, KLW.

Максимальная нагрузка 1700 N

Стандартное исполнение Горячее цинкование

HD	Артикул	↑ мм	↔ мм	↔ мм	↔ мм	кг/шт.	📦	Наличие на складе	Ед. изм.
-	Y 2197	-	26	-	-	0,080	50	✓	шт.

Применяется для фиксации двух кабелей к перекладинам из круглого или С-образного профиля 41 x 21.

Минимальный объем заказа 50 шт.